

설계용역 과업내용서

[신현중 강당 겸 체육관 증축공사]

2026. 3.

 **서울특별시동부교육지원청**

[학교시설지원과]

목 차

1. 총 칙

1.1 과업의 명칭	1
1.2 과업의 목적	1
1.3 과업의 개요	1
1.4 과업내용	2
1.5 기본방향	2
1.6 적용기준 및 특기사항	8
1.7 일반사항	8

2. 일반지침

2.1 공통사항	11
2.2 조사 및 자료수집	13
2.3 기본계획(계획설계)	18
2.4 기본설계(중간설계)	19
2.5 실시설계	20

3. 기술지침

3.1 공통분야 설계지침	22
3.2 건축분야 설계지침	29
3.3 구조분야 설계지침	35
3.4 토목분야 설계지침	38
3.5 기계분야 설계지침	45
3.6 조경분야 설계지침	55
3.7 전기분야 설계지침	60
3.8 정보통신분야 설계지침	65

4. 성과품 작성 및 납품

4.1 일반사항	69
4.2 성과품 작성	69
4.3 성과품 납품	74

붙임(각종양식)	77
----------	----

학교시설사업 설계용역 지침서

1. 총 칙

1.1 과업 명칭

신현중학교 강당 겸 체육관 증축공사

1.2 과업 목적

- 1) 현재 본관동 내 위치한 다목적강당은 '서울시 체육관 증축 사업별 기준면적'을 충족하고는 있으나, 다양한 실내 체육을 하기에 규모가 제한적이어서 원활한 교육 활동공간으로서 수행 능력이 부족하다.
- 2) 미세먼지, 황사, 우천 등 환경에 의해 학생들의 외부 체육 및 문화활동에 제한이 예상되어 실내 체육 활동 공간 제공이 필요하다.
- 3) 체육관을 증축함으로써 학생들의 실내 체육활동의 어려움을 해소하고 교내·외 다양한 문화 활동 공간으로 활용하여 창의적인 교육을 지원한다.
- 4) 변화하는 교육과정에 대응하는 기능을 갖춘 미래지향적이고 중장기적인 교육공간을 확보한다.

1.3 과업 개요

- 1) 설계 범위 : 기본(중간) 및 실시설계
- 2) 대지 위치 : 서울특별시 중랑구 봉화산로 162
- 3) 대지 면적 : 11,843.60 m²
- 4) 시설규모
 - (1) 연면적 : 1,153.00m² (**±3% 내외 조정 가능**)
[기존 연면적 10,096.71m²]
 - (2) 건 폐 율 : 60%이하
 - (3) 용 적 율 : 200%이하
 - (4) 층 수 : 지상 5층 이하
 - (5) 주요용도 : 교육연구시설 (학교)
 - (6) 학급 및 학생 : 27학급 628명 (2025년 11월 기준)
- 5) 총공사비 : 4,896,250천원(철거비 포함)
 - (1) 건축분야 : 건축, 토목, 조경, 기계설비
 - (2) 전기분야 : 전기, 통신
 - (3) 소방분야 : 소방(기계, 전기)
- 6) 용역기간 : 착수일로부터 180일간

1.4 과업 내용

- 1) 건축, 토목, 조경, 기계설비, 기계소방설비, 전기, 통신 분야에 대한 설계용역 수행,
- 2) 설계도서 작성기준은 엔지니어링산업진흥법을 적용받는 설계는 「엔지니어링사업대가의 기준」(산업통상자원부고시)을 적용하고, 전력기술관리법을 적용받는 설계는 「전력기술관리법 운영요령」(산업통상자원부고시)을 적용하고, 건축사법에 의한 설계는 「공공발주사업에 대한 건축사의 업무범위와 대가기준」(국토교통부고시)을 적용함
- 3) 기타사항
 - 건축서비스산업 진흥법에 의거 시공단계에서 설계의도구현 업무 수행 의무
 - ※ 총 공사기간의 80% 동안 주 1회 이상 현장 방문 및 주 1회 서류 자문
 - ※ 설계용역비 미포함(용역비 별도)
 - 건설기술진흥법 시행령 제75조의2(설계의 안전성 검토)에 따른 설계안전성검토 수행 의무(설계용역에 포함)

1.5 기본방향

21세기 변화하는 교육과정에 대비할 수 있는 교육 공간 창출과 미래지향적 학교시설로서 다양한 교수·학습에 탄력적으로 대응할 수 있는 시설 확보와 학교 구성원들이 안전하고 쾌적한 환경을 영위할 수 있는 생활공간, 지역사회와 유대감을 가질 수 있는 지역문화 교류의 거점공간으로서 역할과 기능을 다할 수 있도록 충실하게 계획·설계되어야 한다.

1) 사용자 요구 및 기존 학교 사용성을 고려한 공간 조성

- 교육환경 변화에 대응하고 기능성을 갖춘 미래지향적 중장기 교육 공간 확보
- 당선자는 학생, 교사, 학부모 등 사용자 설계참여가 가능하도록 설계 추진 요망
- 기존 운동장 크기의 잠식을 최소화하여 외부 체육활동에 지장이 없도록 계획
- 운동장 및 야외 휴게공간 부분에서의 시각적 개방감을 고려하여 배치
- 기존 건물 현황을 고려한 종합배치 계획 수립
- 본관동과의 연계 및 학생 편의 증진을 고려하여 차양 및 연결통로 설치
- 대지특성, 주변지형 및 환경조건, 기존 차량동선(일방향) 및 보행 동선 체계를 분석하여, 최적의 증축 위치를 선정하고 안전하고 쾌적한 학교 공간 계획
(비상차량 및 서비스 차량 동선 확보)
- 장애인 전용 주차구역: 출입구에서 가장 가까운 위치에 설치
- 어린이·노인·장애인뿐만 아니라 일시적 장애인 등이 접근·이용·이동함에 있어 불편을 느끼지 않도록 계획·설계
- 수직 동선: 직통계단 2개소를 설치
(3층 이상의 층으로 거실의 바닥면적 합계가 400㎡ 이상)

2) 친환경 학교 조성

- (1) 생활 속의 환경교육의 장으로서의 그린스쿨, 녹색학교 환경 조성 개념 도입
- (2) 건축계획 및 설계 고려(배치·평면계획, 녹지조성(생태공간, 생태조경계획), 생태학습장, 자연에너지 이용, 쾌적한 실내공간 유지, 건물형태)
- (3) 설비적 측면(대체에너지(태양열, 지열, 풍력) 시설, 우수 및 중수도 시설, 온열환경, 소음 차단, 표준조도확보)
- (4) 재료·시공적 측면(실내오염물질 농도 저감, 석면 미포함 자재 사용, 환경신기술 도입)
- (5) 학교는 녹색건축물 조성지원법 및 건축물 에너지효율등급 인증 및 제로에너지건축물 인

중에 관한 규칙에 의거 연면적 500㎡이상을 별도로 신축·증축·재축하는 경우는 건축물의 제로에너지건축물 인증 표시 의무화에 따라 4등급 이상, 건물에너지관리시스템 또는 원격검침전자식 계량기를 설치해야 한다.

3) 가변적 융통성 공간계획

- (1) 체육관 : 강당 겸용
- (2) 현관 홀 : 전시공간, 휴게공간, 모임공간

4) 미적 조형성

- (1) 지역의 미적 요소를 함유하는 LAND MARK 역할
- (2) 색채의 기능 고려, 학습능률의 고려, 학생들의 발달 및 건강 특성 고려

5) 에너지 절약계획, 에너지순환·자원 활용계획, 신재생에너지 계획

(1) 에너지 절약계획

- ① 건축물의 에너지절약설계기준 「국토교통부고시」에 따라 에너지성능지표(EPI) 74점 이상으로 적합하게 설계
- ② 건축 연면적 합계가 500㎡이상 별도증축이나 신축을 하는 경우 녹색건축물 조성지원법에 근거하여 에너지 절약계획서를 전문기관에 제출하여 검토를 받아야 한다.
- ③ 건물의 방위에 따른 배치, 용도 및 사용시간 등에 따른 평면계획과 조닝계획, 건축구조체 축열 및 축냉 효과를 활용할 수 있는 시스템 고려
- ④ 반투명·투명, 낮은 내부 칸막이를 이용하고, 창의 형태 등을 검토하여 주광의 집성을 극대화
- ⑤ 외벽, 지붕, 창호 등에서 발생하는 열교현상을 최소화하고, 외부 출입구는 방풍실 계획
- ⑥ 고효율기자재, 에너지 소비효율 1등급 제품, 절수기기(절수용 변기, 변기세정수로 손 씻는 장치, 샤워인클로저, 절수형 샤워 헤드, 절수용 음수대 등) 계획 검토

(2) 에너지 순환·자원 활용계획

- ① 투수성 포장 계획
- ② 우수저류시설 설치
- ③ 교지 내 실개천, 연못 등의 수공간 조성 등과 아울러 생태마당 마련
- ④ 대지면적 1,000㎡ 또는 연면적이 1,500㎡ 이상인 학교 건축물의 신축이나 증축 시는 빗물관리시설의 설치 대상으로 건축공사는 우수유출 저감대책을 수립하여야 한다.
「서울시 물순환 회복 및 저영향 개발기본조례」
- ⑤ 건축면적 5,000㎡이상의 학교건물을 증축,개축,신축하는 경우는 빗물이용 설치대상으로 관련규정에 의하여 적법하게 설치하여야 한다. 「물의 재이용 촉진 및 지원에 관한법 제8조」

(3) 신재생에너지 계획

- ① 태양광, 태양열, 지열 등
- ② 학교 건물을 신축, 개축, 증축하는 경우 연면적이 1,000㎡ 이상인 경우는 신재생에너지를 의무적으로 설치해야 하므로 관련규정에 따라 적법하게 설치하여야 한다. 「신에너지 및 재생에너지 사업의 개발·이용·보급 촉진법과 공공기관 에너지 이용합리화 추진에 관한 규정」

6) 안전 및 무장애 계획

(1) 안전계획

- ① 소방법 및 건축법 등에 적합한 방화 및 안전시설을 계획
- ② 학교진입 시 안전 확보, 동선의 원활성과 넓고 긴 시야보장, 시설물의 안전설계, 재료 및 설비의 안전성)

- ③ 유지관리의 효율성을 고려한 시설 계획, 설비
- ④ '학교시설물 안전기준' 적용, 내진구조 및 재해방지, 재난발생시 지역주민들의 대피 공간 활용
- ⑤ 설계의 안정성 검토(건설기술진흥법 시행령 제75조의2)

(2) 무장애 계획

- ① 학생들의 접근성, 안전성, 식별성에 목표를 두고 설계
- ② 「장애인·노인·임산부 등의 편의증진 보장에 관한 법률 시행규칙」 [별표 1]에 따라 설계 대상의 편의시설 구조·재질 등을 설계하여야한다.
- ③ 설계 대상이 건축법 등 관계 법령에 따른 허가나 처분 또는 협의를 신청하는 등의 절차를 진행 중인 경우 「장애인·노인·임산부 등의 편의증진 보장에 관한 법률」에 의거 장애인 등 편의시설 관련 부서에 설치기준의 적합성을 확인하여야하고, 다음과 같이 건축을 하는 경우 단계별로 장애물 없는 생활환경 인증을 받아야한다.
 - 신축·증축(건축물이 있는 대지에 별개의 건축물로 증축하는 경우에 한정한다)·개축(전부를 개축하는 경우에 한정한다) 또는 재축하는 경우에는 같은 법 제10조의 2(장애물 없는 생활환경 인증) 규정에 의거 실시설계 단계에서 예비인증을 받으며, 공사 준공 전까지 본인증을 받도록 설계(인증비용 및 수수료 포함)
- ④ 휠체어 사용 시 적절한 공간이 확보될 수 있도록 계획
- ⑤ 장애인 전용 주차공간은 이용이 편리한 위치에 계획

7) 범죄예방환경설계(CPTED) / 예산범위 내에서 적용 가능한 부분 적용

(1) 「건축물의 범죄예방 설계 가이드라인」(국토교통부) 적용

(2) 대지 경계

① 담장 CPTED

- 담장은 자연적 감시를 위해 투시형 구조로 하고, 담장을 뚫고 침입하거나 기어올라 넘어가는 행위가 어려운 구조로 설치(감시,접근통제)
- 담장은 학교주변 상황이나 담장에 설치되는 보안시스템 등을 감안하여 적정높이로 설치한다.(접근통제)
- 담장외부와 인접하여 나무, 기둥, 구조물 등과 같이 기어오르는데 도움이 되는 시설물을 설치하지 않는다(접근 통제)
- 담장 주변을 감시할 수 있는 CCTV를 일정한 간격으로 설치하며 야간에도 인식 가능한 안내표지판을 설치한다(감시,접근통제,영역성 강화,명료성 강화)

② 출입구 CPTED

- 학교의 외부 출입구는 가급적 최소화 시키고 모든 출입구는 주변(교사동, 운동장 등)에서 잘 보이는 곳에 배치한다(감시)
- 출입구에는 반드시 통제 가능한 출입문을 설치하고 보안관·배움터지킴이실과 학교방문 절차 및 유의사항에 대한 안내표지판을 설치한다(접근통제, 영역성 강화)
- 보안관·배움터지킴이실은 학교 내·외부를 동시에 감시할 수 있는 위치에 설치하고 용이한 입면구조로 디자인 한다(감시, 접근통제)
- 보안관·배움터지킴이실에는 CCTV모니터와 함께 업무에 필요한 각종 설비(냉난방 시설포함)를 설치하고 필요시 방문객 대기 위한 공간(의자 등)을 확보한다(감시, 접근통제)

(3) 단지내 공간

① 운동공간 CPTED

- 운동장은 주변에서 감시가 잘되는 곳(교사동, 관리실 등 시각범위)에 배치하고 놀이

공간, 휴게공간, 운동시설, 교내 보행통로 등을 인접시킨다(감시)

- 특정 운동시설(테니스, 배드민턴, 농구 등) 중 담장이 필요한 경우 투시형 구조로 설치한다(감시)
- 운동장 이용 및 감시를 위한 조명은 사각지대를 형성하지 않도록 설치한다.(감시)
- 운동장 개방시 이용안내를 위한 표지판은 잘 보이는 곳에 명료한 형태로 디자인한다
(영역성 강화, 명료성 강화)

② 놀이 및 휴게공간 CPTED

- 놀이터 및 휴게공간은 주변에서 감시가 잘 되는 곳(교사동, 관리실 등 시각범위)과 보행공간과 연계되는 지점에 배치한다.
- 놀이터와 휴게공간 이용 및 감시를 위한 조명은 사각지대를 형성하지 않도록 설치한다.(감시)
- CCTV는 놀이터와 휴게공간을 감시할 수 있는 위치에 설치하고, 24시간 감시되고 있음을 공지하는 안내표지판을 설치한다(감시, 접근통제, 영역성 강화)
- 놀이터 및 휴게공간 주변 조경은 시설연결을 저해하지 않는 수준으로 식재한다.(감시)

③ 녹지공간 CPTED

- 조경수목(녹지공간)은 건물에서의 감시와 교내 외부공간의 시설연결을 방해하지 않는 수준으로 선택하고 일정한 간격을 유지하여 식재한다.(감시)
- 조경수목은 조명시설의 조도를 감소시키지 않고 보안설비(CCTV용 카메라 등)의 시야를 방해하지 않는 위치에 식재하며, 수목을 통해서 건물에 기어오르지 못하도록 한다. (감시, 접근통제)

④ 주차공간 CPTED

- 지상 주차장은 주변(교사동, 운동장, 관리실 등)에서 감시가 잘 되는 곳에 배치하고 CCTV와 안내표지판을 함께 설치한다(감시, 접근통제, 영역성 강화)
- 지상 주차장은 독립적인 공간으로 확보하고, 교직원용과 방문객을 구분하여 구획한다
(영역성 강화)
- 주차공간 조명은 사각지대를 형성하지 않도록 설치한다.(감시)
- 지하주차장 출입구는 가급적 1개소로 일원화 하고, 이용자 동선(주차 차량동선, 이용자 보행동선)을 단순 명료하게 한다.(감시, 접근통제, 명료성 강화)
- 지하주차장에는 CCTV와 조명을 설치하되, CCTV를 출입구와 주차구역, 사각지대를 중심으로 설치한다.(감시, 접근통제)
- 주차장 바닥, 벽면, 천장에 위치 안내를 위한 표지판(또는 사인 그래픽)을 설치하고 밝은 색채의 마감재료를 적용한다.(영역성 강화, 명료성 강화)
- 주차장에는 지상보다 밝은 조도의 조명시설을 설치한다.(감시)
- 주차장 기둥과 벽면은 시야확보 및 자연감시를 고려해 계획한다.(감시)
- 주차장의 비상벨은 일정한 간격으로 긴급 상황 시 쉽게 인식할 수 있도록 설치한다.(명료성 강화)
- 자전거보관소는 주변에서 감시가 잘 되는 곳이나 출입구 주변, 보행동선과 연계되는 곳에 배치하고, 벽체 및 지붕이 있을 경우 투시형 구조로 한다.(감시)
- 자전거 훼손 및 절도방지를 위해 시건장치(바퀴와 크로스바 모두 잠글수 있는 구조물)를 설치하고 자전거보관소는 주변 CCTV의 감시범위에 위치시킨다(감시, 접근 통제)

⑤ 외부공간 CPTED

- 모든 외부공간은 사각지대를 형성하지 않도록 계획한다. 단, 후미진 공간의 경우 CCTV와 조명시설을 설치하고 필요시 투시형 출입문을 설치한다.(감시, 접근통제)
- 긴급 상황에 대비한 비상벨 또는 비상전화를 주요 공간에 설치할 수 있으며, 쉽게 인식할 수 있도록 디자인 한다.(명료성 강화)

- 유휴공간이 있을 경우 학생들의 정서함양 또는 여가활동을 위한 공간으로 개조하거나 시설물을 배치할 수 있다.(활용성 증대)

(4) 건물 내·외부

① 출입구 CPTED

- 모든 건물 출입문은 투시형 구조로 설치하고, 외부인 출입통제 및 방문절차, CCTV 촬영 등에 대한 안내표지판을 설치한다.(감시, 영역성 강화)
- 모든 건물 출입구에 CCTV와 조명시설을 설치한다.(감시, 출입통제)
- 모든 건물 출입구에 외부인 출입통제를 위한 보안장치(인터폰, 원격 개폐장치)를 설치할 수 있다(접근통제)
- 방과 후 외부인의 출입을 제한하기 위한 일방향 문을 사용할 수도 있다(내부에서 외부로 출입은 가능하나, 외부에서 내부로의 출입이 불가능한 출입문 시스템 용이)

② 복도, 계단, 엘리베이터 CPTED

- 복도 및 계단실은 이동하면서 자연스럽게 외부를 감시할 수 있도록 투시형 구조로 계획한다.(감시)
- 복도 및 계단실에 사각지대가 형성되지 않도록 계획하고, 후미진 계단이나 복도에는 CCTV를 설치한다.(감시, 접근통제)
- 엘리베이터 출입문은 내부를 확인할 수 있도록 투시형 구조로 하거나 내부(후면)에 전면거울을 설치하고, 엘리베이터 내부에 CCTV와 비상벨을 함께 설치한다.(감시, 접근통제)

③ 옥상 및 지하공간 CPTED

- 옥상 및 지하공간이 사각지대로 방치되지 않도록 계단실에서 투시형 출입문을 설치한다.(감시, 접근통제)
- 옥상 및 지하공간, 기타 후미진 공간에는 필요시 CCTV를 설치할 수 있다.(감시, 접근통제)

④ 화장실 CPTED

- 화장실은 투시형 출입문을 설치하거나 또는 프라이버시를 침범하지 않는 범위에서 미로(maze)식으로 디자인 한다.(감시)
- 화장실 내부 칸막이문은 상하부가 개방된 구조로 설치한다.(감시)
- 화장실에 연기감지기 설치로 화재 및 흡연을 동시에 탐지할 수 있도록 할 수 있다 (접근통제)

⑤ 학생공간 CPTED

- 각급 교실(일반교실, 도서관, 체육관 등) 출입문과 복도 측 창문은 투시형 구조로 한다.(감시)
- 도서실, 컴퓨터실 등은 자연적 감시가 용이한 구조로 구성하되, 불가능한 경우 CCTV를 설치할 수 있다.(감시, 접근통제)
- 도서실, 컴퓨터실 등을 지역사회에 개방할 목적으로 설치할 경우 일반교실과 구분되는 별도의 영역에 배치한다.(접근통제, 영역성 강화)
- 체육관 부속시설(샤워,탈의실, 기구보관실,준비실 등)은 자연적 감시가 용이한 곳에 배치해야 한다.(감시, 접근통제)
- 방과후 교실 등으로 이용되는 특별교실 등은 출입통제 및 학생관리가 용이하도록 별도의 영역을 지정해서 계획한다.(접근통제, 영역성 강화)

⑥ 교사 및 행정지원 공간 CPTED

- 행정실(관리실)은 건물 주출입구에 배치하되, 외부인의 진출입에 대한 감시가 용이한 투시형 구조로 계획한다(감시)
- 교사가 상주하는 공간(교무실, 교과연구실 등)은 학생안전 및 생활지도 관리 등을 위해 층별로 분산 배치를 권장한다.(감시)
- 교사공간 출입문과 복도 측 창문은 투시형 구조로 할 수 있다.(감시)

⑦ 개방 및 주민 복합화 시설 공간 CPTED

- 개방시설의 외부인 출입구역 분리 : 예) 건물내 셔터 설치, 체육관내 화장실 설치 등
 - ※ 교육과정 운영시간 외(개방시간)에 외부인이 건물 내로 임의로 출입하는 것을 방지하기 위해 설치(다만, 비상대피 등 소방 관련 법령에 위반되지 않은 경우에 설치)
- 학교 안전망 구축을 위한 CCTV 등 방범시스템 확충
- 학교 출입자의 용무나 낯선 사람의 침입을 막기 위한 보안관실, 방범카메라, 인터폰 등 방범시설 설치
- 학생과 지역주민의 동선을 분리하고, 방문자 출입을 확인할 수 있도록 주출입구에 별도 안내실 마련(사전 복합화 시설 설치·운영 협의 준수)
- 복합화시설의 공동 활용공간을 사용시간대별 출입동선 분리 셔터 설치 등
 - ※ 주민 공동 이용 체육관의 출입문에 감시창(강화유리)을 두어 유사 시 내부를 확인할수 있는 구조로 한다

8) 공사비 등 경제성 검토 (필요시)

- (1) 계약상대자는 발주청에서 총공사비 100억원 이상 건설공사의 기본설계, 실시설계 시 VE 실시하고자 하는 경우 이에 필요한 관련자료 등을 제공하여야 하며, 설계개념 발표 및 VE제안서에 대한 의견 개진 등 설계 VE활동에 적극 협조하여야 한다.
- (2) 계약상대자는 설계의 경제성 등 검토 결과 승인된 VE제안에 대한 조치계획서를 작성하여 발주자에게 제출하고 설계내용에 수정·반영하고 그 결과를 보고서에 기재하여야 한다.
- (3) 계약상대자는 총 공사비 산출서를 작성한 후 발주청에 제출하여 승인을 받아야 한다.

9) 계획 지침

- (1) 본 공사는 학교 건축공사로 사전에 제반규정을 숙지하여 제 법규에 위배되지 않도록 하여야 하며 제반 관계 기관의 협의승인을 건축사 책임으로 득하여야 한다.

10) 기타사항

- (1) 건물의 재료는 경제성, 내구성, 안전성 등을 고려하고 외장의 화려함(고비용) 지양
- (2) 새 학교 증후군 등이 발생하지 않는 친환경학교 시설로 조성한다.
- (3) 우리교육청 및 교육부 제시 자료를 참조하여 발주자와 협의 후 적용범위를 정한다.
 - ① 학교시설 설계·안전 매뉴얼 개발연구(교육부)
 - ② 학교보건실 시설·설비기준(학교보건실 현대화 사업 기본매뉴얼 참조-서울특별시 학교보건원)
 - ③ 학교화장실 적정면적 제시 및 모델개발 연구(2009 서울특별시교육청 제시 기준)
 - ④ 학교 교사 내 오염물질 관리방안(학교보건법)
 - ⑤ 학교급식 위생관리 지침서(학교체육보건과-684)
 - ⑥ 학교환경위생 및 식품위생 점검기준(학교보건법)
 - ⑦ 학생 및 교직원편의를 위한 온수공급시설 확충계획(학교보건법)
 - ⑧ 학교시설내진설계기준(교육부고시)에 의한 내진설계
 - ⑨ 서울특별시립학교시설물안전관리에관한조례의 “학교시설물 안전기준” 적용
- (4) 공사 시 안전사고 예방시설에 대한 대책 마련하고 아래 사항에 대한 계획 수립.
 - ① 운동장 사용 계획(필요 시)
 - ② 급식실 및 식당 운영 계획(필요 시)
 - ③ 공사장 구획·구분 계획 등(공사장과 학생들 출입 및 보행·차량동선의 분리)
 - ④ 기타 필요 사항 등
- (5) 본 지침은 해당부분에 대하여 선별 적용.

1.6. 적용기준 및 특기사항

1) 적용기준

- (1) 본 설계용역은 각종 관련법령과 지침 및 서울특별시교육청에서 시행한 유치원, 초등학교, 중·고등학교 계획·설계지침서[교육시설과-6950호(2013.10.16.)]에 의거 수행하되, 구체적인 적용기준은 설계기본방향, 공통 및 분야별 기술지침의 관련기준을 참고한다.
- (2) 계약상대자는 과업수행계획서에 설계 시 적용할 기준 등을 포함하여 제출한다.

2) 특기사항(해당 시 적용)

- (1) 『설계용역 하자보증제』 대상[서울특별시교육청 교육시설과-1036호(2011.3.8.)]
 - ① 설계용역금액(계약금액)이 3천만원 이상인 설계용역은 하자보증제 대상이므로 설계용역 입찰시 특기사항으로 제시하여야하며, 도급자는 설계용역 완료(준공)시 관련규정에 의거 하자보증서를 제출하여야 한다.
- (2) 영구 『준공표지판 설치』 대상.[서울특별시교육청 교육시설과-3532호(2011.06.10)]
 - ① 모든 참여 기술자의 책임 설계 및 시공을 유도키 위한 영구 『준공표지판』 설치 대상 사업으로 도급자는 과업 종료 시 기술자 명부를 작성(붙임 서식1) 제출하여야 한다, [관련 : 서울특별시교육청 교육시설과-3532호(2011.06.10)]
 - ② 기술자 명부에 있는 참여기술자(기능공 제외)는 『준공표지판』에 표기하여야 한다.
 - ③ 계약상대자는 상기사항을 설계도서 등에 표기해야 한다.
- (3) 건설기술진흥법 시행령 제75조의2(설계의 안전성 검토)에서 규정하는 설계안전성검토를 수행하여야 한다.

1.7 일반사항

1) 착수신고서 및 기타 제출서류

- (1) 계약상대자자는 착수계 제출 시 다음 제반 서류를 제출하여야 한다.
 - ① 착수신고서
 - 사업 책임기술자 선임계 (이력서, 기술자 면허수첩 사본 첨부)
 - 예정 공정표
 - 각 분야별 용역비 산출내역서
 - 과업수행계획서
 - ② 보안각서

- (2) 계약상대자는 필요 시 다음 제반 서류를 제출하여 승인을 득하여야 한다.

- ① 용역 기성부분 검사원
- ② 준공 기한 연기원
- ③ 준공 검사원
- ④ 하도급 통지 등 기타 용역 수행에 필요한 사항

2) 과업수행계획서

계약상대자는 착수계 제출 시 아래내용이 포함된 과업수행계획서를 작성 제출하여야 한다.

- ① 관련분야별(건축, 토목, 조경, 기계, 색채 등) 업무범위와 책임한계
- ② 분야별 책임기술자 및 참여기술자 조직표
- ③ 설계품질 보증계획
- ④ 각 분야별 인력투입계획
- ⑤ 기타 본 과업에 필요하다고 판단되는 사항

3) 업무협의 및 공정보고

- (1) 계약상대자는 착수신고서 제출 후 발주청과 협의하여 정기적인 업무협의회(월1회 이상)를 실시하며, 다음과 같은 경우에는 반드시 업무협의를 한다.
 - ① 조사 및 자료 수집의 완료 또는 공법 결정 시
 - ② 기본(중간)설계 완료 시
 - ③ 실시설계 완료시(유지관리 계획을 포함)
 - ④ 기술자문위원회 심의 시
 - ⑤ 공정보고 시(필요시)
 - ⑥ 준공 시
- (2) 계약상대자는 월 1회 이상 과업수행계획서의 예정 공정표를 기준으로 공정보고서를 작성하여 발주청에 보고하고, 계약자는 착수와 동시에 작업일지를 작성한다.
- (3) 개축공사 단계별 교수학습환경 보호 및 학생안전확보 대책을 교육청, 학교관계자 등을 대상으로 설명회, 협의회, 의견수렴 등을 충분히 거쳐 대책안을 수립하여 별도 제출한다.

4) 관련기관 인·허가 및 협조

- (1) 계약상대자는 본 과업과 관련하여 관련기관의 건축허가에 필요한 서류를 작성하여 제출하여야 한다.
- (2) 계약상대자는 과업부지 내·외 지하지장물의 매설여부(도시가스관, 상·하수도관, 기타) 및 도시가스 공급가능여부, 전기·전화 공급지점 등을 계약상대자 책임하에 관련기관과 협의한 후 설계에 반영하여야 하며, 협의 결과를 발주기관에 보고하여야 한다.
- (3) 용역 착수 시 인·허가 및 승인이 요구되는 목록을 작성한 후 발주청에 제출함으로써 업무 범위를 명확히 하고, 필요한 경우 발주자의 협조를 받아 필요한 도서를 작성함과 동시에 인·허가(협의)를 받을 수 있도록 성실히 노력하여야 한다.
- (4) 계약상대자는 동 사업 인·허가사항에 대하여 발주청과 협의하여 가능한 용역기한 내에 건축승인 등 모든 행정절차를 완료하여야 한다.

5) 『기술자문위원회』 설계 심의

- (1) 기술자문위원회의 운영은 건설공사의 안전 및 시공의 적정성 등 설계의 타당성과 학교 시설관련 전문분야를 사전에 검토하여 부실 설계를 방지함을 목적으로 한다.
- (2) 계약상대자는 서울특별시교육청 기술자문위원회의 심의 자료를 제출하여야 한다.
- (3) 설계심의는 '기본설계 완료 후 중간설계 시 서울특별시교육청 기술자문위원회 심의를 받아야 한다.
- (4) 계약상대자는 서울특별시교육청에서 운영 중인 『기술자문위원회』에서 제시된 의견에 대하여 설계 반영여부를 발주청과 협의하여 결정하되, 가능한 심의결과 지적사항을 수정·보완하여 실시설계에 반영하여야 한다.
- (5) 계약상대자는 서울특별시교육청에서 운영하는 기술자문위원회에 기술자문을 요청 할 경우는 설계도서 표준 체크리스트를 사전에 검토한 후 적용여부를 표기한 설계도서 체크리스트(붙임 서식17 참조)를 제출하여야 한다.

6) 설계설명회

- (1) 설계설명회는 학교 설계시 수요자의 다양한 의견수렴을 통한 설계의 타당성 및 적정성을 확보하여 부실 설계 방지와 교직원, 학부모 등 수요자가 원하는 고품질의 학교시설 제공을 목적으로 한다.
- (2) 설계설명회는 발주청 요구에 의하여 계약상대자가 책임 및 부담으로 운영하되, 발주청이 요청하는 형식(시기, 횟수, 장소, 방법 등)에 따라 실시하도록 한다.
- (3) 설계설명회 운영 시기는 기술자문위원회 개최 전에 시행함을 원칙으로 하되, 구체적인 시기는 발주자, 학교, 계약상대자간의 설계진행 여건을 감안하여 결정한다.

7) 하도급의 범위

- (1) 계약상대자는 본 설계 용역을 타 업체에 일괄하여 하도급 할 수 없다.
- (2) 하도급으로 처리할 수 있는 사항은 다음과 같다.
 - ① 각종 조사, 시험, 지반조사, 측량 등 이와 유사한 작업
 - ② 제도 및 도면작성, 수량 및 견적업무, 구조계산업무
 - ③ 기타 발주청이 인정하는 업무
- (3) 하도급은 관계법령에 의거 적격자에 하도급을 해야 하며, 용역착수 시 하도급관련 제반 서류(붙임 서식4 참조)를 발주청에 제출한다. 계약상대자는 하도급 된 당해 업무에 대하여도 모든 책임을 지며, 공사 준공 시 준공표지판 표기대상임을 통지하고, 하도급 기술자 명부를 작성하여 제출한다.

8) 설계에 사용하는 재료

본 설계 용역에 사용하는 각종 재료와 제품은 KS규격에 따라 제작되었거나 동등 이상의 품질을 갖고 있는 것이어야 한다.

9) 타 계약상대자와의 업무한계

다수의 계약 상대자가 공동계약 또는 별도 계약으로 일정 지역 내의 과업을 수행하여 서로간의 업무한계가 명확하지 못할 우려가 있는 경우, 대표자 책임하에 계약상대자간의 업무 한계를 명확히 구분하여야 한다.

10) 과업의 변경 등

본 과업수행 중 발주자의 사업계획 변경 등에 따라 변경사항이 발생할 경우에는 본 과업의 일부 또는 전부를 중지하고 정산처리하거나 과업의 범위를 조정·변경할 수 있다.

11) 언 어

- (1) 과업수행 중 사용 문서는 한글로 작성하고 사용 언어는 한국어로 하며, 업무상 사용하는 통역 및 번역에 소요되는 비용은 계약상대자가 부담한다.
- (2) 사용 문서 글씨크기는 표지, 제목, 부제목 등을 제외한 일반글씨는 12포인트를 기준으로 한글워드프로세서로 작성하며, 변경이 필요한 경우는 사전 발주청의 승인을 받는다.

12) 기 타

- (1) 설계검토·자문회의 내용 반영 등 주요업무는 사전승인을 받도록 하며, 과업수행은 예정 공정표에 따라 성실히 수행하되, 발주청에 제출한 과업수행계획서에 따른다.

2. 일반지침

2.1 공통사항

1) 적용 요령

- (1) 용역 수행은 본 과업지시서에 의하되 세부적인 사항은 계약상대자가 보다 합리적인 방안으로 연구 발전시킨다.
- (2) 본 과업지시서에 제시된 사항은 계약상대자가 임의로 해석할 수 없으며, 내용이 불분명하거나 명시되지 아니한 사항에 대하여는 발주청과 협의하여 정한다.
- (3) 본 과업지시서에 대한 대안은 제시될 수 있으며 이에 따른 객관성 있는 자료를 제출, 발주청의 승인을 얻은 후 채택될 수 있다.
- (4) 발주청 및 관계 부서와 긴밀한 협조 체제를 유지하고 분야별 전문가의 참여를 유도, 보다 광범위한 의견을 집약시킨다.
- (5) 각종 계산 기준은 외국 기준을 적용할 수 있으나, 발주청과 협의하여야 한다.
- (6) 설계도면 및 시방서에 특정 제품을 사용할 수 없으며, 부득이한 경우 발주청과 협의하여

기술자문위원회, 자재선정위원회, 학교건설위원회의 승인을 받은 후 설계반영 하여야 한다.

2) 발주청과 계약상대자의 책임 및 업무

(1) 설계 목표와 추진 절차

- ① 계약상대자는 건설공사의 시행 과정에 대한 전문적 기술 능력과 경험을 가지고 주어진 건설공사의 목적, 범위, 공정계획, 예산계획 등 사업계획을 파악하여 최상의 계획 및 설계가 되도록 해야 한다.
- ② 계약상대자는 합리적으로 설계를 추진하기 위해 용역 착수 시 발주청이 요구하는 모든 조건과 기준을 충분히 검토하여야 한다.
- ③ 계약상대자는 발주청 승인 없이 과업의 범위에 어떤 변경도 할 수 없다.
- ④ 계약상대자는 건축과 관련된 각 전문 분야에 대하여 기술적 경험을 가지고 설계 용역의 각 단계별 성과품을 작성하여 그에 대해 총체적 책임을 진다.
- ⑤ 설계는 관련법규와 계약조건, 발주청과 협의된 기본설계 조건을 만족하여야 한다. 만약, 설계용역의 시행 과정에서 변경 요인이 발생했을 경우 계약상대자는 발주청에 보고할 책임이 있으며, 관계법규 및 계약서 검토, 발주청과 협의하여 결정한다.
- ⑥ 계약상대자는 설계 용역과 관련하여 필요한 자료를 이용할 수 있으며, 계약 조건 또는 제공된 자료의 문제점이나 상이점에 대하여 즉시 발주청에 알려야 한다.
- ⑦ 계약상대자는 계약의 범위 내에서 설계를 수행하는 동안 대지의 실제 상황을 준수 하여야 하며, 모든 설계도서에서 실제 조건을 정확하게 표시 반영하여야 한다.
- ⑧ 용역 수행 중 계약당사자간에 발생하는 분쟁은 협의에 의하여 해결한다. 만일 협의가 원만히 이행되지 아니할 때에는 관계법령에 따르되 분쟁기간 중이라 할지라도 발주자의 승인이 없는 한 계약상대자는 본 용역의 수행을 중지하여서는 아니 된다.
- ⑨ 계약상대자는 용역 종료 후라도 공사 진행과정에서 설계하자가 확인되거나 수량산출서, 설계 도서, 내역서 등 성과물간의 불일치 등으로 설계변경 등이 필요하여 발주청이 이에 대한 보완자료 및 변경도서를 요구하였을 경우 계약상대자는 자신의 비용으로 지체 없이 이를 이행하여야 한다.

(2) 공정계획 및 보고

- ① 공정은 모든 일정이 서술되어야 하고, 과업지시서 및 발주청의 요구사항이 포함된 설계용역 수행에 필요한 업무의 이행에 책임을 진다.
- ② 공정보고는 매월 정해진 날짜에 발주청에 제출되어야 하며, 만약 공정이 지연되면 그 사유를 명시하고 적절한 만회대책을 수립(10%이상 지연 시)하여야 한다.

(3) 업무 연락

업무 연락은 계약상대자와 발주청이 상호 유기적으로 수행되어야 하며, 계약상대자는 제출한 과업수행계획서에 업무 연락의 절차, 조직, 방법 등을 체계적으로 제안하여야 한다.

(4) 회 의

- ① 설계용역 관련 회의는 계약상대자와 발주청이 필요하다고 판단할 때 실시하며, 회의 개최 시에는 계약상대자는 회의록을 반드시 작성하고 보관하여야 한다.
- ② 회의록 작성 시에는 날짜, 장소, 참석자, 안건, 결론, 질문 등을 포함 작성한다.

(5) 보 안

- ① 업무 내용의 비공개 : 계약상대자는 발주청과 업무 수행 중 알게 된 내용과 각 단계별 성과품, 기타 자료에 대하여 발주청의 승인 없이 공개해서는 안 된다.
- ② 검토 및 협의 창구 단일화 : 계약상대자와 발주청의 관계에서 성과품, 보고서 등에

대한 검토 및 협의 창구는 단일화 하여 보안 유지가 용이하도록 하여야 한다.

(6) 과업변경(발주청 승인에 의한 업무내용 변경 시 계약변경)

- ① 발주청은 설계용역 계약의 관리에 책임이 있고, 계약상대자는 발주청의 승인이 없는 한 계약서를 위반할 수 없다.
- ② 업무 내용 변경은 발주청과 설계자가 문서화를 통하여 상호 승인을 하여야 하고, 이는 계약 변경의 근거 서류가 된다.
- ③ 계약서 및 본 과업지시서에 명기되지 아니한 사항은 발주청과 계약상대자가 상호협의 하여 결정하되, 만약 업무 내용의 변경이 발생할 때는 “(7) 추가 용역”에 의한다.
- ④ 기타 계약내용의 변경으로 인한 계약금액의 조정은 「지방자치단체 입찰 및 계약집행 기준(행정안전부예규)」중 용역계약일반조건 규정에 따른다.

(7) 추가 용역

계약상대자는 계약에 의한 용역과 별도로 발주청과 협의되어 불가피하게 추가기로 한 용역 외 수행업무에 대하여는 추가 용역비를 청구할 수 있다.

- ① 추가 용역에 대한 범위, 대가 및 방법은 계약서에 의함.
- ② 추가용역에 대하여는 사전에 발주청과 협의하여 결정하되, 발주청이 승인하지 않은 사항은 대가를 지급하지 않는다.

(8) 대지 현황 자료

① 발주청의 대지 현황 자료 등의 준비 및 제공

발주청은 법규적 현황, 도로 이용, 벤치마크와 기준선 등 지형 및 토지에 대한 정보와 각종 조사자료(기타 계약의 이행에 필요한 사항으로 설계자의 지침이 될 만한 자료)가 있을 경우 이를 제공할 수 있으며, 자료가 없을 경우에는 설계용역에 이를 포함한다.

② 계약상대자의 분석 및 검토

- 계약상대자는 전문적 지식을 이용하여 제공된 자료 및 서류에 대하여 성실하게 조사·연구를 하여야 하며, 업무의 수행에 따라 추가로 요구되는 자료는 발주청에 서면으로 제출하여 필요한 조치를 취해야 한다.
- 계약상대자는 대지의 현황을 실사한 후 건설공사의 모든 단계에서 필요한 사항(인접 대지에 손실을 초래할 사항, 부적절하거나 불확실한 시설, 기타 건설공사 장애 요인 등)을 조사하여 발주청과 협의하고 해결책을 제시하여야 한다.
- 계약상대자는 대지 경계선에 대한 자료, 경사, 높이, 우·오수현황, 지하 매설물, 이용 가능한 시설이나 상태, 조사자료, 일반적 기록, 추가정보 등을 참조하여 설계하여야 한다.

(9) 기존 시설의 처리(대지조성 포함)

- ① 계약상대자는 부지 등에 기존 구조물이 있어 설계 내용의 변경, 추가 등이 예상될 때 이에 대한 상세한 조사를 해야 한다.
- ② 발주청 또는 계약상대자가 관련기관과 협의로 제공되는 모든 기존 구조물의 자료에 대하여 검토한 후 매설된 구조물이 있을 경우 충분한 조사를 통해 위치 및 숫자를 명백히 해야 한다.
- ③ 계약상대자는 사업시행 변경 등으로 기존 구조물의 철거 및 대지조성 등이 필요할 경우 이를 설계에 반영하여야 한다.

(10) 공사비와 예산

- ① 설계단계별 사업비를 검토하여 사업비 초과 시는 발주청(수요자 포함)과 협의하여 설계안을 조정한다.
- ② 태양에너지 등 환경친화형 설계에 따른 추가공사비용에 대한 적정성 검토는 과업착수

단계부터 소요예산의 증감사항에 대하여 수시 협의하여 발주청의 승인을 득한 후 후속 공정을 진행하여야 한다.

- ③ 상세내역 작성은 설계서에 의하고, 이때 계약상대자는 설계용역이 진행되는 동안 견적을 위한 올바른 정보를 유지하고, 물가나 공사 범위, 시공 중 예상되는 추가 발생 비용, 기존 시설의 일시 이동 비용 등을 포함하여 공사에 관련된 모든 비용을 종합하여야 한다.

2.2 조사 및 자료수집

1) 현지답사

- (1) 계약상대자는 현지를 답사하여 계획한 시설물이 적합한지의 여부를 확인하여야 한다.
- (2) 지형, 지질, 하천 등의 자연 상황, 주변도로, 용지조건 등을 상세히 파악하여 공사부지 내 작업장 등의 확보가능 여부를 판단하여야 한다.
- (3) 현지답사 시는 반드시 주변건물, 도로, 담장 등 시설물의 균열 등을 사진(또는 비디오)을 찍어 사진첩에 정리하고 민원발생시 또는 구조물 계획 시 참조 한다.

2) 측 량(필요시)

(1) 일반사항

- ① 측량은 측량·수로조사 및 지적에 관한법 및 일반측량 작업규정에 따라 시행하여 하며, 기본 및 실시설계에서 과업에 필요한 모든 측량을 수행한다.
- ② 계약상대자는 측량을 실시하기 전에 측량 작업계획서를 작성하여 발주청에 제출하되, 측량 작업계획서에는 다음 사항이 포함되어야 한다.
 - 작업계획서(외업, 내업) 및 위치도
 - 인원편성
 - 측량시기 및 측량기기
 - 특기사항 등 기타 필요한 사항
- ③ 측량기구의 점검 및 보정 : 측량기구는 각 조사에 적정한 것을 사용하여야 하며 사용 시에는 점검 및 보정하여야 한다.
- ④ 계약상대자는 측량작업 시 안전사고 방지에 유의하여야 하고, 안전사고 발생에 따른 모든 책임은 계약상대자가 진다.
- ⑤ 관계기관의 제 수속 절차는 계약상대자의 부담으로 신속히 처리한다.
- ⑥ 측량 성과품(원도, 작업일지, 야장 등)은 용역 납품 시 발주청에 제출하여야 한다.
- ⑦ 각종 기준점은 변형이나 침하가 발생하지 않는 고정점으로 선정하고, 필요시 인조점을 두며 인조점은 기준점 1개소당 3개 이상, 변형되지 않도록 설치하여 항상 기준점에 대한 확인이 가능하도록 하여야 한다.

(2) 현황측량

- ① 기준점 표기 : 각종 기준점이나 주요 측점은 도면 및 보고서에 표기한다.
- ② 도면 작성 : 지정된 부지 외에 본 과업수행에 필요한 부분은 여유 있게 측량하여 도로나, 주요 건물 및 시설 등에 대한 지형지물 명칭을 기입하고, 지하 매설물 및 지상공작물에 대한 현황을 포함하여 작성한다.
- ③ 지적현황도 작성 : 현황측량의 성과와 관할구청에 비치된 지적도 및 도시계획선을 확인하여 지적현황도를 작성한다.

(3) 중심선 측량

- ① 측점 간격 : 중심선의 측점간격은 20m 간격으로 하고 지형지물이 변화하는 지점, 곡선의

시·중점 등 필요한 지점에는 중간측점을 설치하여야 한다.

- ② 측점 규격 : 측점에 설치하는 말뚝의 규격은 5cm x 5cm x 45cm로 하는 것을 원칙으로 하고 기존구조물 또는 도로포장상의 측점은 콘크리트 못(5cm)을 박고 페인트로 표시한다.

(4) 종단측량

가수준점(T.B.M)을 설치하고 매 측점마다 표고를 정확히 측정하며, 반드시 왕복으로 측량을 실시하고 측량성과는 오차의 한계를 넘지 않도록 하여야 한다.

(5) 횡단측량

횡단측량은 중심선 측점마다 양측으로, 노선의 직각방향으로 시행하며 지형이 급변하는 지점 또는 구조물 설치지점, 선형분리, 확폭 등이 예상되는 구간에는 충분한 폭을 측량 하여야 한다.

3) 지장물 조사

- (1) 각종 지하 매설물 및 지상의 지장물에 대한 현장 및 자료를 정확히 조사하여 설계에 반영한다.
- (2) 지장물 중 이설이 필요한 시설(전신주, 가로등, 신호등, 맨홀, 상수도관, 하수관, 가스관, 통신케이블, 고압케이블, 송유관 등)은 해당 기관과 협의한 후 이설비를 산출하여 사업비에 반영한다.
- (3) 공사 시 터파기 등으로 인해 보호공이 필요한 시설들에 대하여는 해당 기관과 상의하여 적절한 보호 방안을 수립하여 공사중에 손상이 없도록 한다.
- (4) 조사된 지장물은 지장물 현황도에 정확히 표기되어 있어야 한다.

4) 지반, 지질조사 및 토질시험

(1) 일반사항

① 지반조사

계약상대자는 과업지시서와 한국산업규격에 따라 조사를 수행하여야 한다.

② 과업내용서 이외의 조사

본 과업에 없으나 설계 상 꼭 필요하다고 판단되는 사항은 반드시 실시해야한다. 이때 추가 사업비는 도급자가 부담한다.

③ 세부조사계획서 제출

지질 및 지반조사는 기본설계단계에서 시행하는 것을 원칙으로 하되, 가능한 구조물의 위치가 확정된 후 실시토록 한다. 도급자는 다음 사항을 포함한 세부 조사계획서를 수립하여 발주청 승인을 득한 후 조사에 착수한다.

- 조사내용(목적·개요)
- 조사의 순서 및 방법(위치도, 계획표, 시험방법 등 포함)
- 조사내용, 조사방법, 조사장비
- 기타 교통처리 등 필요한 사항

④ 안전관리

- 계약상대자는 조사 실시 중 관리자의 허가 없이 유수 및 교통의 방해, 공중에 불편이 되는 행위 및 조사방법을 택하여서는 안 된다.
- 도로상에서 조사를 하는 경우는 교통안전에 대한 발주청, 도로관리자 및 관할경찰서와 협의 후 안전하게 해야 하며, 조사 완료 후 모든 시설은 원상복구 한다.

(2) 조사 및 시험

① 기존자료 조사 및 조사계획서 제출

계약상대자는 본 과업을 수행함에 있어 지형도, 지질도, 항공사진 등과 기시행한 조사 기록과 기본설계 등 기존자료를 수집하고 대상지역의 지형 및 지질특성을 파악하여 시추공의 위치 등을 포함한 조사계획을 수립하고 본 조사의 성과분석 시 참고하여 최

상의 결과가 도출되도록 한다.

② 지표지질조사

축척 1:25,000 지형도와 기존지질도를 이용하여 계획지역 일대에 노출되어 있는 지층의 다음과 같은 특성을 위주로 지표지질조사를 시행하여야 한다.

- 암석의 종류 및 분포상태
- 풍화심도 및 상태
- 절리나 단층 등 지질구조의 발달상태
- 계획지역 지역사면의 안정성
- 구하천이나 매립지의 분포
- 지반의 투수성, 자연 지하수위, 피압용출수 등 지하수 특성
- 풍화대, 퇴적층 및 연약지반 특성 및 분포상태
- 기타 구조물 건설에 영향을 줄 수 있는 제반지형 및 지질적 주변상태

③ 시추조사

○ 사전조치사항

지하매설 지장물이 예상되는 지역은 피하여 인근지점에서 시추를 실시하되 일정 심도까지 인력터파기를 실시하여 반드시 지장물을 확인하여 지장물의 파손을 사전에 예방하여야 한다.

○ 시추방법

- 시추조사는 원칙적으로 일정한 압력 및 회전속도를 유지할 수 있는 유압식 시추기를 사용하고 시추공경은 NX로 굴진하는 것을 원칙으로 한다.
- 시추간격 및 심도는 현장조사 후 지질상태의 변화가 심하고 공사기간중 장기적 안정성이 요구되는 주요구조물 설치지역은 발주청의 승인을 득한 후 시추간격 및 심도를 조정할 수 있으며 기반암층 확인을 원칙으로 한다.

○ 자연시료 채취

- 연약점토층에서는 시추조사와 병행하여 실내시험용 불교란 자연시료를 채취하여야 하며, 시료는 함수비의 변화를 방지하기 위하여 파라핀을 사용하여 밀봉하고 시료 상자에 보관하며 이동 중 교란을 방지한다.

○ 지하수위 측정

- 시추공내의 지하수위는 시추 완료 후 24, 48 및 72시간 단위로 각각 측정하여 조사 지점의 수위 변동 상황을 관찰하고, 만약 지하수위의 유동이 심한 지점에 대해서는 일정기간을 설정, 수시로 측정하여 지하수위의 변동원인 및 상태 등을 파악하고 공사에 미치는 영향을 검토한다.

④ 현장시험

○ 표준관입시험

- 표준관입시험은 KS F 2318 규정에 의거한 시험방법에 따라 실시하여야 한다.
- 시험회수는 지층이 변할 때마다 동일층이라도 1.0m 깊이마다 1회씩 실시하여야 하며 N치가 50회에 도달하더라도 관입깊이가 10cm 미만일 때는 타격을 중지하고 그때의 관입깊이와 타격회수를 기록한다.
- 채취된 시료를 함수비 변화가 없도록 200g 이상으로 2개의 시료병에 넣어 밀폐시킨 후 시추번호, 심도 및 N치 현장 토질분류 등 제반정보가 기록된 규정된 명패를 부착한다.

○ 기타 현장시험

- 현장여건 및 설계 목적상 필요하다고 판단되는 경우 계약상대자는 아래와 같은 시험을 할 수

(가림막, 소음방지시설, 분진방지시설 등)을 시공계획서 및 시방서에 반영한다.

- (4) 소음측정 결과 주변 도로 등으로부터 소음이 관련기준에 의거 학교기준치를 상회할 우려가 있는 경우는 방음벽 등 소음방지시설을 설계에 반영해야 한다.

9) 구조물 조사

- (1) 계획 대지 부근의 기존 건물 및 각종 구조물 현황과 문화재 현황을 조사한다.
- (2) 각종 구조물 및 문화재가 계획 대지에 인접하여 있을 경우 문화재 위치 등에 대한 상세한 사항을 현장 조사 및 관련 자료를 확보하여 조치계획을 발주청과 협의한다.

10) 용지 조사

- (1) 계획 대지 및 주변의 지장물별로 지번과 가옥의 소유자를 조사하여 용지도를 작성해야 한다.
- (2) 발주청 요구 시 지장물 현황조서를 용지도와 함께 제출하여야 한다.
- (3) 각종 인·허가 사항을 조사하여 과업수행에 차질이 없도록 한다.
- (4) 민원 발생 예정 지역 및 협의 사항을 조사·검토한다.

11) 관련계획 자료조사

- (1) 주변지역을 상세히 조사하여 본 과업과의 연관성을 검토 후 반영한다.
- (2) 계획 대지와 관련한 도시계획의 현황과 토지이용계획 등을 상세히 조사·검토하여 사업 계획에 반영한다.

2.3 기본계획(계획설계)

설계자는 조사 및 자료수집단계에서 발주청에 제출·승인된 자료에 의하여 다음과 같이 기본계획을 수행한다.

1) 용역내용

- (1) 계약상대자는 상세한 사업범위를 규정하기 위하여 가능한 많은 검토를 하여야 하며, 추정 공사비에 대한 검토와 계약조건에 따라 추가적인 업무를 수행할 수 있다
- (2) 사업의 명확한 범위에 대하여 발주청 승인을 득한 후 계약상대자는 요구되는 수량의 도서와 추정 공사비의 산출서를 제출하여야 한다.
- (3) 계획의 내용은 다음과 같다.
 - ① 설계대상이 되는 건축물의 용도, 규모, 형식 등의 설계상 기본적 조건을 확정하기 위해 필요한 기초적 조건에 관한 조사, 계획, 검토 등의 업무
 - 각종 법령상의 제약조건
 - 부지의 입지조건
 - 유지관리상의 조건
 - 자연적 환경 조건
 - 사회적 환경 조건
 - 건축물의 배치 계획상의 조건
 - 시공 상 기술적 조건
 - ② 설계대상이 되는 건축물의 공사비예산을 확정하기 위해 필요한 업무
 - 개략설계에 따른 공사비의 계산
 - 유지관리상의 조건에 관한 조사 연구
 - 공사비의 사례에 관한 조사 연구
 - ③ 설계 대상이 되는 건축물의 주변 환경에 미치는 영향을 사전에 파악하는 업무
 - ④ 공기단축을 위한 기술검토 업무

2) 착수 회의

- (1) 사업 관련 분야의 관계자 회의는 용역 착수 시 개최되어야 하고, 이때 대지 현황, 설계 기준 또는 자료, 계약 조건, 공기단축을 위한 기술검토 등과 같은 모든 중요한 사항들이 협의되어야 한다.
- (2) 계약상대자는 과업수행 공정 계획, 각 단계별 일정 등을 작성하여 제출하여야 한다.

3) 보고서

- (1) 용역 내용과 계약 사항의 요구 조건을 충족시킨다.
- (2) 책임기술자의 확인이 있어야 한다.
- (3) 제목, 차례, 쪽수(Page) 표기 등을 하여야 한다.

4) 기존 현황 도면

기존의 조건 및 상태에 대한 도면을 작성하여 제출한다.

5) 공간(면적) 요구 조건

건축물의 각 기능별 소요 공간(면적)에 대한 요구 조건의 프로그램을 제출한다.

6) 업무 수행 절차

- (1) 계약상대자는 과업수행에 요구되는 중간 검토용 보고서를 도식 또는 서술 형식으로 발주청에 제출하여 승인을 받는다.
- (2) 문제 발생 시 발주청과 긴밀히 협의하여 해결하고 구술에 의한 의사 결정 또는 지시는 반드시 회의 결과로서 문서화시킨다.
- (3) 계약상대자는 발주청에 의하여 소집되는 업무 회의에 참석해야 한다.

2.4 기본설계(중간설계)

계약상대자는 사전 조사 및 기본계획 단계에서 발주청에 제출·승인된 결과에 의하여 다음과 같이 중간설계를 수행해야 한다.

- (1) 계약상대자는 발주청이 승인하기 위하여 요구하는 합리적인 기본설계(안)을 준비하여 제출(지역·지구에 따른 건축법규 분석과 추정 공사비 산출 포함)하여야 한다.
- (2) 외벽, 지붕, 구조, 설비 시스템과 실의 배치, 방향, 지형 등에 대한 여러 가지 대안들을 제공해야 한다.
- (3) 설계 요구 조건을 만족해야 한다.

1) 용역 내용

(1) 정보 수집 및 준비

- ① 설정되는 조건의 파악
- ② 현지 조사 : 사전 조사에 의한 각종 조사 자료의 수집
- ③ 관련시설의 사전조사와 수요자 요구사항 조사 및 협의
- ④ 유사 사례 및 관계법령 조사
- ⑤ 각종 협의
- ⑥ 관련 기관 또는 부서와의 협의

(2) 조건 설정

- ① 설계 조건의 설정
 - 요구 성능 확인
 - 법령 및 기타 제약 조건의 정리
 - 안전 성능의 설정

- 공사 예산의 파악
- ② 설계 방침의 설정
 - 설계 개념의 확립
 - 개략 시방서의 설정
 - 사용 재료 및 기기 등의 설정

(3) 비교 및 검토

- 성능면에서의 기능 검토
- 설계 이념·의장 및 구조 형식 등의 검토
- 공사비 및 시공성 검토, 사용기기, 재료 등 검토
- 유지관리상의 검토
- 시방, 구조 방식, 설비 방식 등의 종합적 검토
- 지하 매설물(상하수도, 한전, 가스 등) 이설 및 보강공법 비교 검토

(4) 종합화

- ① 기능 배치 계획의 책정
- ② 공간 구성 계획서의 책정
- ③ 공사비 배분 계획의 책정
- ④ 동선 계획의 책정
- ⑤ 방재 계획의 책정
- ⑥ 시설 배치 계획의 책정
- ⑦ 평면, 입면, 단면 계획의 책정
- ⑧ 구조 계획의 책정
- ⑨ 내외 환경 계획(조명, 소음, 방진, 공조 등)의 책정
- ⑩ 조경 계획의 책정
- ⑪ 각종 설비(전기, 급배수, 위생, 소화, 공조, 환기, 특수설비, 냉난방설비 등)계획의 책정
- ⑫ 제로에너지건축물 인증을 획득하기 위한 방안 검토
- ⑬ 신·재생에너지 이용계획의 책정
- ⑭ 수요자의 요구사항 종합 및 책정
- ⑮ 절·성토계획, 굴착계획(흙막이 가시설 및 계층 포함), 포장계획, 상·하수도계획

2) 착수 회의

- (1) 사업 관련 분야의 관계자 회의는 용역 착수 시 개최되어야 하고, 이때 대지 현황, 설계 기준 또는 자료, 계약 조건 등과 같은 모든 중요한 사항들이 협의되어야 한다.
- (2) 계약상대자는 과업수행 점검표와 공정 계획, 각 단계별 승인요청의 일정 등을 작성하여 제출하여야 한다.

3) 업무 수행 절차

- (1) 계약상대자는 과업수행에 요구되는 중간 검토용 보고서를 도식 또는 서술 형식으로 발주청에 제출하여 승인을 받는다.
- (2) 문제 발생 시 발주청과 긴밀히 협의하여 해결하고 구술에 의한 의사 결정 또는 지시는 반드시 회의 결과로서 문서화시킨다.
- (3) 계약상대자는 발주청에 의하여 소집되는 업무 회의에 반드시 참석해야 한다.

2.5 실시설계

계약상대자는 기본계획 및 기본설계를 바탕으로 다음 각 호의 사항을 고려하여 건설공사의 실시설계를 하여야 한다.

- (1) 당해 시설물의 유지관리에 필요한 부대시설을 설계에 포함시켜야 하며, 당해 시설물의 유지관리에 필요한 비용·인력·장비 등 유지관리방법을 제시한다.
- (2) 굴착이 수반되는 경우에는 굴착 시 지하 매설물 및 대상지 주변의 안전 관리에 관한 사항이 충분히 검토·반영되도록 한다.
- (3) 공사기간 부족으로 부실공사가 발생하는 사례가 없도록 태풍·혹서·혹한 등 작업 불능 일수를 감안하여 적정한 공사기간을 부여하여야 한다.
- (4) 기본설계도서와 공사비 산출서가 발주청에 의해 승인되고 실시설계의 착수가 지시되면 계약상대자는 발주청의 공사 계약에 요구되는 모든 도서를 준비해야 한다.
- (5) 설계도서는 도면, 시방서, 구조 계산서, 공사비 내역서, 발주청이 승인하는 각종 자료 및 입찰을 위해 필요한 모든 자료를 포함한다.
- (6) 도면과 시방서는 공사 시 요구 조건을 충족시키기 위해 필요한 정보를 포함하고 입찰자들이 건설공사의 완벽한 수행을 위한 수량, 품질과 노무, 자재량 산출에 충분한 시방을 포함하여야 하며, 건설공사의 의도와 목적을 달성하는데 필요한 준비를 갖추 수 있도록 한다.
- (7) 계약상대자는 건설공사의 전체 소요 비용에 대한 최종 내역을 결정하여 문서로 발주청에 제시하여야 하며, 발주청의 사정변경으로 예산의 범위에 맞추어야 할 필요가 있을 경우는 계약상대자가 설계도서를 수정하여야 한다.

1) 용역 내용

(1) 정보 수집 및 준비

- ① 설정되는 조건의 상세한 파악 (조건의 파악)
- ② 현지 상세 조사 및 확인
- ③ 관련시설 상세조사와 수요자의 요구사항 확인
- ④ 사용 재료 및 기기 등에 관한 조사 및 확인
- ⑤ 특수 공법 부분의 상세 조사
- ⑥ 각종 법령 수속에 대한 협의
- ⑦ 일정표 조정
- ⑧ 담당 협의

(2) 조건 설정

- ① 기본설계에 의한 설계 조건의 상세한 설정
 - 각 부분의 요구 성능의 확인
 - 법령, 기타 제약 조건의 각 부분 파악
 - 각종 하중 조건 및 해석 수법 설정
 - 각 설비의 요구 성능의 확인
- ② 공사비의 파악
- ③ 기본설계에 의한 설계 방침의 전개
- ④ 기기류 배치 및 사용 방식의 결정
- ⑤ 배관·배선 등의 계통 및 경로의 설정

(3) 비교·검토

- ① 각 부분 기능의 검토

- ② 공간 표현의 검토(형태의 검토 및 사용 재료의 검토)
- ③ 공사비 및 시공기술의 검토
- ④ 각종 설비 방식의 검토 및 유지관리에 관한 검토
- ⑤ 사용기기 및 사용 재료의 검토
- ⑥ 관계법령 등의 조합 및 검토

(4) 종합화

- ① 외부 및 내부공간 설계
- ② 각 부분 사용 재료 및 시방의 설정
- ③ 평면, 단면, 입면 및 상세설계
- ④ 공사비 계산과의 조정
- ⑤ 방재 설계, 응력 해석 및 구조 설계
- ⑥ 색채 계획의 수립
- ⑦ 각종 설비의 설계
- ⑧ 신·재생에너지 이용설비 계획의 검토 조정
- ⑨ 제로에너지건축물 인증을 획득하기 위한 방안 검토
- ⑩ 사용 재료, 사용기기 및 사양 결정
- ⑪ 수요자의 요구사항 결정
- ⑫ 각종 설계 등의 조정

2) 착수 회의

- (1) 사업 관련 분야의 관계자 회의를 통해 설계자의 공정과 계획 및 기본설계도서의 이해에 대한 주요한 결정을 토의하여 최종 실시설계도서 준비에 착수한다. 계약상대자의 공정 계획의 검토, 초기 계획의 제안을 통해 용역 계약에서 의도하는 모든 부분이 명확히 이해되도록 한다.
- (2) 계약상대자는 대지를 조사·검토하고 필요한 자료를 제공한다.

3) 최종 현장 조사

계약상대자는 최종 설계도서 납품 전에 분야별 설계 참여기술자가 현장을 방문하여 아래사항을 재확인 하여 기존조사 현황과 일치하는지 여부를 확인해야 한다.

- (1) 대지 현황
- (2) 공사에 영향을 미치는 조건 파악
- (3) 자재 야적장, 현장 사무소 등 기타 공사 관련 지원 시설의 활용가능 여부 검토
- (4) 설계에 반영되지 아니한 새로운 사항의 존재여부(기존시설의 철거 등)
- (5) 기타 사항

4) 도면의 분야별 협업 및 조정

설계의 각 분야 간 간섭되는 부분은 계약상대자 책임 하에 협업·조정하여야 한다.

- (1) 계약상대자는 정확한 축척, 기계 장비의 교체, 복도 및 기타 필요한 면적을 나타내는 종합적인 단면 계획을 수행한다.
- (2) 부적절한 도면이나 설계도서 간의 간섭은 계약상대자가 책임진다. 계약상대자는 부실설계 시 공사 입찰단계, 시공단계에 발주청에 의한 추가 또는 보완되는 도면을 작성 및 제출해야한다.
- (3) 전기, 통신 등과 같이 별도로 발주되는 설계용역과의 관계에서도 상호간의 협의로 해결하여야 한다.

5) 공사 시방서

계약상대자는 건축,토목,조경,전기,통신,소방,기계, 관계법규 및 규정에 따른 설계기준, 각종

표준시방서에 맞게 공사 시방서를 작성한다.

(1) 건축시방서 【붙임 서식16 참조】

(2) 토목, 전기·통신 시방서 【서울특별시교육청 표준화 시방서 표준화 자료 참조】

6) 색채와 재료 견본

계약상대자는 색채와 재료의 견본을 발주청에 제출하여 승인을 받아야 한다.

(1) 외부 마감 재료 계획 및 내부 마감 재료 계획

(2) 색채 계획

7) 업무 수행 절차

(1) 계약상대자는 의문 사항이 발생 시 발주청과 긴밀히 협의하여 해결하여야 한다.

(2) 계약상대자는 업무 진행에 필요하거나 발주청에 의해 소집되는 업무 회의에 참석해야 한다.

3. 기술지침

3.1 공통분야 설계지침

본 과업지시서는 설계상의 제반조건을 규정한 것으로, 설계진행의 일관성을 유지하고 원활한 시공을 도모하기 위한 지침을 정하는데 그 목적이 있다.

1) 일반조건

(1) 본 과업지시서에 명시된 사항은 설계자 임의로 해석될 수 없으며, 지침의 내용이 불분명하거나 누락 및 오기된 경우에는 발주청과 협의하여 처리하되, 의견이 불일치 될 경우 과업지시서와 관련규정상 그 규제내용이 강화된 것을 따른다.

(2) 건축, 전기, 기계설비, 가스, 통신, 토목, 조경, 기타 부대설비 등에 관한 설계기준은 관련법규, 제반규정, 지침, 조례, 정부제정 시방서 등과 본 과업지시서에 규제한 기준이상으로 하며, 서로 상이한 경우에는 그 규제 내용이 강화된 것을 따른다.

(3) 본 과업지시서에 제시한 마감, 부착물, 설비 등의 자재, 공법은 최소한도의 기준을 명시한 것으로 설치 및 시공된 후에 동등이상의 성능을 확보할 수 있는 것이어야 한다.

(4) 주요 자재 및 품질관리 지침은 다음과 같다.

① 본 설계에 사용되는 모든 자재는 품질수준을 나타내는 규격 등을 설계도면에 명기하여야 한다.

② 외국산을 사용하는 경우에는 사전에 발주자의 승인을 득하여야 하며, 자재품질은 관련 자재의 K.S.에서 정하는 품질기준 이상의 것으로서 사후관리의 편리와 보수, 교체가 용이한 것으로 하여야 한다.

③ 인체에 유해한 물질(석면 등)이 함유된 자재를 사용하여서는 안 된다.

(5) 고효율에너지기자재 보급 촉진에 관한 규정 「산업통상자원부고시」, 에너지이용합리화법에 의한 고효율에너지기자재 보급 촉진에 관한 규정으로 인증된 고효율기자재를 우선 사용을 검토한다.

(6) 과업대상 학교는 관련법 및 지구단위계획이 정한 규정에 적합하게 계획 되어야 한다.

(7) 학교시설에 적용하는 관련법규 및 지방자치단체의 각종 관련규정을 적용하여야 한다.

(8) 주요 기반시설의 설계범위는 학교와 연결되는 모든 인프라 및 인입시설을 포함한다.

(9) 도시기반시설과 연계되는 각종 시설을 설치하는 경우 관련기관과 사전에 충분히 협의토록 하고, 기존의 기반시설 설치계획과 연계된 설계가 이루어 질 수 있도록 한다.

(10) 본 지침에 명시되지 아니한 사항은 발주청과 협의하여 처리하여야 한다.

2) 적용기준

계약상대자는 계약문서와 관련법규 그리고 최신(근)의 정부제정 각종 공사시방서 및 기준에 의거(적용하는 기준은 최신에 제정된 것을 우선하여 적용) 설계를 수행하여야 하며, 준수

하여야 할 관련 공사시방서, 기준 및 법규 중 주요한 것은 다음과 같다.

- (1) 건축법
- (2) 건설기술진흥법
- (3) 건설산업기본법
- (4) 환경정책기본법
- (5) 산업안전보건법
- (6) 에너지이용 합리화법
- (7) 전기사업법, 전기공사법, 전력기술관리법, 전기설비기술기준(지식경제부)
- (8) 전기통신기본법, 전기통신사업법, 정보통신공사법, 전기통신설비의 기술기준에 관한 규칙, 유선방송국 설비에 관한 기술기준(지식경제부)
- (9) 소방기본법, 소방시설공사법, 화재예방, 소방시설 설치·안전관리에 관한 법률, 위험물 안전관리법
- (10) 국토의 계획 및 이용에 관한 법
- (11) 환경보전법
- (12) 도시가스사업법
- (13) 고압가스안전관리법
- (14) 수도법
- (15) 전파법
- (16) 전기용품 및 생활용품 안전관리법
- (17) 엔지니어링산업 진흥법
- (18) 승강기시설 안전관리법
- (19) 물환경보전법
- (20) 오수·분뇨 및 축산폐수의 처리에 관한 법
- (21) 소음진동관리법
- (22) 신에너지 및 재생에너지개발·이용·보급촉진법
- (23) 녹색제품 구매촉진에 관한 법
- (24) 중소기업진흥에 관한 법
- (25) 실내공기질 관리법
- (26) 장애인·노인·임산부 등의 편의증진 보장에 관한 법
- (27) 지방자치단체를 당사자로 하는 계약에 관한 법
- (28) 청소년기본법, 청소년활동진흥법, 서울특별시 청소년시설 설치 및 운영에 관한 조례
- (29) 녹색건축물 조성 지원법
- (30) 공간정보의 구축 및 관리 등에 관한 법률
- (31) 설계기준 코드(KDS)(국가건설기준센터)
- (32) 표준시방서 코드(KCS)(국가건설기준센터)
- (33) 서울특별시 전문공사시방서
- (34) 한국산업규격(KS)
- (35) 건축구조기준(국토교통부고시)
- (36) 건설공사 품질관리 업무지침(국토교통부)
- (37) 도로의 구조·시설기준에 관한 규칙(국토교통부)
- (38) 하수도 설계기준(환경부고시)

- (39) 상수도 설계기준(환경부고시)
- (40) 조경기준(국토교통부고시)
- (41) 공기조화설비의 시험·조정·평가(TAB) 기술기준(국가건설기준센터)
- (42) 건축물의 에너지절약 설계기준(국토교통부고시)
- (43) 전기설비기술기준 판단기준(전기설비)(산업통상자원부 공고)
- (44) 공공기관 에너지이용합리화 추진에 관한 규정(산업통상자원부고시)
- (45) 내선규정(대한전기협회)
- (46) 도시가스 안전관리기준 통합고시(산업통상자원부고시)
- (47) 전기공급약관(한국전력공사)
- (48) 고효율에너지기자재 보급촉진에 관한 규정(산업통상자원부고시)
- (49) 기타 관할 행정기관의 자치법규 등
- (50) 도시·군계획시설의 결정·구조 및 설치기준에 관한 규칙(국토교통부령)
- (51) 건축공사 품질 및 규격관리실무 편람
- (52) 건설공사 안전관리 업무수행 지침(국토교통부고시)
- (53) 건축물의 설비기준 등에 관한 규칙
- (54) 건축전기설비 설계기준(국토교통부공고)
- (55) 건축물의 냉방설비에 대한 설치 및 설계기준(산업통상자원부고시)
- (56) 녹색건축인증 기준(국토교통부고시, 환경부고시)
- (57) 초고속정보통신건물인증 업무처리 지침(과학기술정보통신부)
- (58) 도시공원 및 녹지 등에 관한 법률)
- (59) 보도설치 및 관리지침(국토교통부예규)
- (60) 서울시 여행Project 관련 주차장 및 화장실 등 관련사항 반영
- (61) 콘크리트구조기준(국토해양부공고)
- (62) 도로안전시설 설치 및 관리기준(국토교통부예규)
- (63) 구조물기초설계기준(국토교통부고시)
- (64) 하천설계기준(국토해양부공고)
- (65) 일반측량 작업규정(국토지리정보원고시)
- (66) 지하안전관리에 관한 특별법
- (67) 지하안전관리 업무지침(국토교통부고시)
- (68) 도로설계기준(국가건설기준센터)
- (69) 교통약자의 이동편의 증진법
- (70) 건설현장 축중기 설치 지침(국토교통부훈령)
- (71) 신·재생에너지설비의지원등에관한규정(산업통상자원부고시)
- (72) 학교안전사고예방 및 보상에 관한 법률(학교안전법)
- (73) 설계 시 다음 자료를 다운받아 참고할 수 있다. 【www.sen.go.kr→교육청 안내→조직 안내→기구표→교육시설안전과→부서업무방】
 - 에너지절약설계기준 연구
 - 생태학교 조성에 관한 연구
 - 친환경학교 녹화설계지침 매뉴얼
 - 친환경 학교 운동장 설계지침
 - 학교시설 계획,설계 지침 및 시설기준 개발 학술용역 보고서

3) 성능기준

본 사업의 설계는 다음의 성능이상이 확보되어야 한다.

(1) 구조 안전 성능

- ① 법령 및 정부 등에서 정한 설계기준을 만족하여야 한다.
- ② 하중 및 지반조건에 안전하여야 한다.
- ③ 구조체 및 그에 부착되는 부착물은 필요한 방진·내진·내풍·내설·내충격 성능을 가져야 한다.
- ④ 본 안내서 3.1의 “2) 적용기준”의 각 기준 등에서 정한 안전을 이상을 확보하여야 한다.

(2) 내구성능

- ① 구조물 설계 시 내구연한은 반영구적으로 한다.
- ② 부식성자재는 사용하지 않는 것을 원칙으로 하되 부득이 사용해야 할 경우에는 방청처리를 통해 최대한 부식되지 않도록 하여야 한다.
- ③ 자재 등은 부위별 용도별로 일반적인 기준으로서 가장 내구성이 높은 등급의 것을 사용하여야 한다.
- ④ 구조물과 연결되는 각종 설비의 연결은 부동침하 등에 대비하여 Flexible Joint 등을 계획한 실시설계가 되도록 한다.
- ⑤ 향후 설비시설의 원활한 교체를 위한 설계가 되도록 한다.

(3) 방·내화 안전성능

- ① 구조물은 내화구조로 하여야 하며, 「소방관계법령」에 따른 소방설비를 반드시 갖추어야 한다.
- ② 사용자재는 가연성이 아니어야 하며, 발주기관에서 인정하는 부득이한 사유로 사용하는 경우에는 소정의 연소방지 및 방염 성능이 있는 것이어야 한다.
- ③ 화재발생 시 그 확산이 최소화 되도록 방화구획 등을 설치하여야 한다.
- ④ 화재발생 시 인명피해 예방을 위한 경보, 유도, 피난, 방연, 배연 및 대피시설을 갖추어야 한다.(소방관련법 참조)
- ⑤ 기타 소방관련법에서 요구하는 기준 이상의 시설을 갖추어야 한다.

(4) 단열 및 보온 성능

- ① 건물의 각 부위별로 법령 등에서 규정한 값 이상의 단열성능이 확보되도록 하여야 하며, 단열재는 시간이 경과해도 성능저하가 없는 제품을 사용하여야 한다.
- ② 실내 결로현상이 발생하지 않도록 단열 및 보온재를 설치하여야 한다.
- ③ 단열 및 보온재는 내화성·내구성 및 내부식성이 있는 것이어야 한다.
- ④ 외기에 접하는 모든 부위(벽, 바닥 및 천장 슬래브, 보 하부 등)에는 단열재를 설치하는 등 동파 및 동해에 대비하여야 하며, 건물의 기밀(Air Tight)이 유지되어야 한다.
- ⑤ 창호는 국토교통부고시 『에너지절약설계기준』에 따라 기밀재료를 사용토록 설계해야 한다.

(5) 통풍 및 환기성능

실마다 실용적 최대 사용 인원수에 적합한 통풍 및 환기시설을 갖추도록 하여야 한다.

(6) 결로 방지성능

- ① 건물 어느 부분도 결로가 발생하지 않도록 하여야 한다.
- ② 표면 결로 및 실내 결로가 발생하지 않도록 한다.
- ③ 지층, 최상층 창호의 결로 방지에 특히 유의하여야 한다.

(7) 소음에 관한 성능

- ① 각 실별 용도에 따라 차음, 흡음, 방음조치를 하여야 한다.

- ② 대강당 및 회의실 등 공동 사용시설은 그 용도에 따라 가장 적합한 차음, 흡음, 방음조치를 하여야 한다.
- ③ 건물 내·외부의 소음에 의한 영향을 최소화할 수 있도록 하여야 한다.

(8) 실 환경 관련 성능

- ① 가급적 자연채광을 최대한 도입하여 실내 환경에 쾌적성을 제공하여야 한다.
- ② 실마다 필요한 조도가 확보되도록 인공조명을 하여야 한다.

(9) 방수성능

- ① 건물의 “지붕(옥상), 실내, 외벽, 지하층, 녹화(조경) 조성 부분 등” 어느 부분도 누수가 발생되지 않도록 하여야 한다.
- ② 방수재료 및 구조는 구조체의 신축, 균열에 충분히 대응할 수 있는 성능과 장기적으로 주변 환경조건에 충분한 내구성능이 있는 것이어야 한다.
- ③ 지하구조물의 방수는 지하수위를 고려한 안전한 방수공법을 채택하여야 한다.
- ④ 배수는 가장 안전한 경로를 채택하고, 드레인 및 배수관의 수와 크기는 일부가 막히더라도 넘치지 않도록 충분한 여유가 있어야 한다.

(10) 편리성

- ① 각 실은 서로 연관성을 가지고 사용하는데 편리하도록 배치, 구성하여야 한다.
- ② 각종설비는 사용하는데 편리하여야 한다.

(11) 유지관리

- ① 시설 및 설비는 유지관리가 용이하도록 하여야 한다.
- ② 자재 등은 유지관리에 소요되는 소모품이 적게 들어야 하고, 보수용 자재를 쉽게 구입할 수 있는 것이어야 한다.
- ③ 각 시설의 설비별로 관리·보수용 점검구, 통로(사다리 등) 작업공간 등을 확보하여야 한다.
- ④ 구조설계 시 적용된 적재하중을 명시하고, 각종 마감설계 시 주요 구조부재를 수시로 점검 및 조사할 수 있도록 개폐가 자유로운 점검구, 통로 또는 마감방법을 강구하여 실시설계에 반영한다.

4) 기본지침

(1) 기본방향

- ① 대상 부지의 상황을 고려하여 체육관의 장소성 및 지역적 특성을 반영하고 주변 환경과 조화를 이루는 교육공간 계획
- ② 시설물 설계는 경제성에 입각하여 구조, 자재, 공법, 설비 및 부대시설 등을 제시하고, 내구성, 안전성, 사후 유지관리 등의 경제성이 비교·검토되어야 하며 에너지 절감 정책 방향을 고려하여 가급적 외장의 화려함(고비용)을 지양한다.
- ③ 이용자의 이동동선, 시설 관리의 편리성을 고려할 수 있는 시설의 확보와 신현중학교 구성원들이 안전하고 쾌적한 환경에서 지낼 수 있는 생활공간을 설계하는 것이며, 작업자의 안전을 고려하고 수요자 중심의 쾌적한 학교급식 환경개선으로 만족도를 향상하는 것이 목적임
- ④ 증축으로 인한 기존 운동장 크기의 축소를 최소화하여 외부 체육활동에 지장이 없도록 계획
- ⑤ 학교의 대지특성, 주변지형 및 환경조건을 분석한 지형계획으로 적정공사비 실현
- ⑥ 장애인 동선, 편의시설 등에 대한 계획을 종합적으로 수립하여 장애인을 포함한 이용자 모두의 편의를 고려한 설계로 한다.

(2) 현황

- ① 대지위치: 서울특별시 중랑구 봉화산로 162
- ② 지역 지구 : 도시지역, 제2종일반주거지역(7층이하), 지구단위계획구역(신내택지개발지구)
- ③ 대지 면적 : 11,843.60㎡
- ④ 건폐율 : 60%이하
- ⑤ 용적률 : 200%이하



6) 학생 및 교직원 규모

(1) 학생수 : 약 628명 (2025학년도 11월 기준)

구 분	학 생 수	학급수	비 고
중 학 교	628(10)	27(2)	학생수는 학생 수용계획에 근거하여 표기 (-)특수학급 학생 수 포함

(2) 교직원수 : 71명

계	교 원	행정직원수
71	48	23

(3) 소요실 및 면적

구분	세부시설		산출근거	면적 (㎡)	비고
증축	다목적 강당	체육관 및 공용면적	농구코트 (15m X 28m) 기준	922	유효 천장고 7m 이상 확보 무대, 교사실, 준비실, 홀, 계단실 포함
	기타 면적		기타공간	122	필로티 및 통로(주차장 이외)
			연결통로 3.3M*33M	109	금회 현상설계에서 수평투영면적으로 산적
소계				1,153	
증축	필로티(주차장)			-	연면적 제외
합계				1,153	-

(4) 설계의 중점

- ① 건물층수, 구조, 형태는 최대한 자율성을 보장하며 현대적 감각에 어울리는 기능, 구조, 미를 갖추어야 한다.
- ② 부지의 환경조건, 시설물의 용도, 규모 등을 종합적으로 판단하여 신재생에너지 이용, 열손실 방지 등 에너지의 효율적인 이용을 고려하여 에너지절약형 건축물로 설계하고, 교육적으로 활용할 수 있도록 한다.
- ③ 시설별 소요면적으로 계획하되 설계자의 의도에 따라 건립시설의 수나 면적은 설계 과정에서 발주청과 협의하여 조정될 수 있음.(면적증감 : 연면적±3%)
- ④ 「각 실별 단위공간 계획」은 계획의 실정에 적합하게 조정이 가능하나, 각 실 명칭은 동일하여야 한다.
- ⑤ 시설별 면적에 미 포함된 계단, 복도, 로비, 연결통로등 공용면적은 적절히 적용한다.
- ⑥ 창고, 기계실, 전기실 등의 규모는 설계자가 건물규모에 적정한 공간을 공용면적의 범위 내에서 설계하여야 한다.
- ⑦ 현관입구, 실내진입, 로비 등 모든 곳에는 가급적 턱을 설치하지 않으며, 어린이, 장애인, 노약자에게 시설 사용의 장애가 없는 barrier-free 환경을 제공하여야 한다.
- ⑧ 교직원 및 외부인들이 다양한 이용 목적을 충족시킬 수 있도록 충분한 주차공간 계획을 하여야 한다.
- ⑨ 외부시설은 가능한 주민들의 도시소공원으로서의 쉼터기능과, 체육활동 공간으로 이용될 수 있도록 검토하여 설계되어야하나, 어떠한 경우에도 학생학습권 보장 및 학교보안 유지에도 지장이 없도록 계획되어야 한다.
- ⑩ 학교특성 또는 설계자의 설계의도 상 신기술, 신공법, 특허공법(특허기술 포함) 등을 채택 할 경우는 서울시교육청 지침 및 관련규정을 준수하여 공정성이 확보된 자재선정 위원회 등을 통하여 적용하되, 건물의 안정성을 확보하고 합리적이고 경제적인 건물이 되게 설계하여야 한다.

(5) 품질관리

- ① 계약상대자는 설계도서 작성 시 사업규모에 따라 품질관리계획 또는 품질시험계획을 시공자가 작성 할 수 있도록 관련기준을 표기하여야 한다.(관련 : 건설기술진흥법 제 24조 및 동법 시행령 제79조~83조)

- ② 품질관리계획 또는 품질시험계획 수립 시 품질시험빈도 등은 국토교통부의 『건설공사 품질관리지침』을 적용한다.
- ③ 건설공사 품질관리를 위한 시설 및 품질관리자 배치기준을 설계도서(시방서, 설계설명서)에 표기하여야한다.(관련 : 건설기술진흥법시행규칙 별표12)
- ④ 계약상대자는 품질관리를 위한 시험비는 공사비 산정시 설계에 반영하여야 한다.(관련 : 건설기술진흥법 제24조)

(6) 안전관리

- ① 발주자가 제공한 기본안전보건대장을 확인하고, 유해·위험요인의 감소방안을 포함한 설계안전보건대장을 작성하여야 한다.(관련 : 산업안전보건법 제67조)
- ② 유해·위험요인에 대한 설계조건(발주자 작성)

No	유해·위험요인	설계조건

3.2 건축분야 설계지침

1) 건축계획 일반사항

(1) 기본 지침

- ① 설계용역의 착수 시 설계자는 당해 설계용역의 목적에 대하여 분명한 인식과 확인을 하여야 한다.
- ② 배치계획은 대지의 특성 및 요구조건, 지구단위계획, 인접 건축물, 공개공지, 보행자와 차량의 동선 요구 조건과 승인된 전체 마스터 플랜 등과 상응하여야 한다.
- ③ 건축물 외부의 설계와 마감 재료는 건축물의 형태와 조화되어야 하고, 인접 건물 등에 상응하여야 하며, 영구적이고 내구적이며 보수가 용이하여야 한다.
- ④ 내부 공간 계획은 동선이 명확하며, 기능적으로 연계되고 효율적이어야 한다.
- ⑤ 내부 마감 재료는 실의 특성과 공간 및 활동에 부합하여야 하며, 영구적이고, 내구적이며, 유지관리 및 보수가 용이하여야 한다.
- ⑥ 장애인의 출입은 관련 법 규정에 따라야 하며, 편리하게 계획되어야 한다.
- ⑦ 사용하는 재료 및 재료의 치수 등은 발전적인 방법과 시공성을 고려한 최적화 방법을 채택하여 설계하여야 한다.
- ⑧ 수급이 원활하지 아니한 자재를 채택하여 정상적인 공정을 방해하거나 공정의 지연이 발생할 수 있는 건축재료 또는 기타 요소의 설계를 피하여야 한다.
- ⑨ 외부재료는 미래지향적 이미지를 표현하고 주변과 조화를 이룰 수 있는 반영구적 재료로 하며, 유지관리가 용이한 마감재 선정하여야한다.
- ⑩ 기타 색상계획, 흡음 및 방진계획, 배수 및 방수계획, 창호계획, 로비 및 비상계단 등의 재료계획은 최상의 조건으로 계획하여야한다.
- ⑪ 학생안전을 최우선으로 하는 방향으로 계획하여야 하며, 행정시설 등에 대한 보안계획을 반영하여야한다.
- ⑫ 옥상을 활용한 옥상조경, 정원 등 친환경 요소를 적극 고려 할 수 있다.

(2) 외부의 비(非)구조 부재

- ① 「건축물의 피난·방화구조 등의 기준에 관한 규칙」 규정에 의거 외벽 마감재료에 대한 성능기준을 준수하여야 한다.
- ② 외벽 및 마감 재료는 자연재해(지진, 태풍 등)에 의한 변형 또는 일정기간이 경과한 후에도 탈락하지 않는 재료 및 공법을 고려한다.
- ③ 2층 이상의 외벽 등에 타일(Tile)이나, 부착식 외장재를 사용하는 경우는 다음 사항을 고려하여 탈락되거나 떨어져 나가지 않도록 한다.
 - 각 층 또는 최하층에 유효한 캐노피를 계획한다.
 - 차양을 계획하지 아니한 경우에는 건물 주위에 식수 등을 하여 벽면에 접근하지 못하도록 하고 출입구 또는 통로가 되는 위치의 경우에는 가급적 유효한 차양을 계획한다.
 - 노출면 및 차양의 돌출부 등에 마감을 하는 경우에는 탈락되지 않도록 재료 및 공법에 대해 충분히 고려한다.

(3) 지붕 및 캐노피

지붕 및 캐노피는 설해를 고려하고, 원칙적으로 빙설이 녹아떨어지지 않는 형상이어야 한다. 경사지붕 등은 도로, 인접지 및 부지 내 통로와 시설 사이에 충분한 간격을 두어 위험 방지에 노력한다.

(4) 외부 바닥

- ① 현관 입구, 경사로 등은 잘 미끄러지지 않는 재료를 사용한다.
- ② 현관 입구에 지붕이나 캐노피가 없는 경우 빗물이 건물 내로 흘러들어가지 않도록 외부바닥의 경사를 고려한다.

(5) 배치계획

- ① 주변 건축물과의 연계성을 고려한 통합 배치 계획이 되도록 계획하여야 한다.
 - 기존 건물과의 연계성을 고려한 배치계획이 이루어지도록 계획한다.
 - 운동장이 매우 협소하므로 가능한 운동장의 면적은 현재를 유지하는 방향으로 건물 배치하여 운동장 잠식을 최소화한다.
 - 학생 통학동선을 고려하여 안전이 확보될 수 있도록 공사기간 중 공사차량 진출입에 대한 방안 및 대책을 수립한다.
 - 기존 교사동에서 내부로 바로 연결 가능하도록 하여 접근성을 확보한다.
 - 토지 이용의 기본방향과 시설들의 영역 관계에 부합되도록 자연스러운 공간 배치가 이루어지도록 한다.
 - 학교의 이미지에 적합한 시설들을 채택하고, 자연환경과 조화를 이룰 수 있도록 각 시설물들의 성격과 특징을 통합적으로 배치 계획이 되도록 한다.
- ② 배치계획은 소음 등 환경 위해요소의 최소화를 고려한 계획이 되도록 한다.
- ③ 부지이용의 효율성이 극대화된 배치계획을 고려한다.
- ④ 차량이 부지 내 진입 시 주변 교통의 흐름을 방해하지 않도록 동선을 고려한다.
 - 학생 통학동선을 고려하여 안전이 확보될 수 있도록 공사기간 중 공사차량 진출입에 대한 방안 및 대책을 수립한다.
 - 기 조성되어 있는 대지 내 차량도로 활용 가능한 위치에 배치하여 서비스차량 접근성을 확보하고, 보행자의 안전에 유의하도록 외부동선을 계획한다.
- ⑤ 대지 내 녹지 및 휴게공간이 최대한 확보될 수 있도록 한다.
- ⑥ 배치계획은 반드시 건물간의 높이, Mass, 균형 등 미적 안정성이 고려되어야 하며, 에너지효율을 고려한 배치이어야 한다.

- ⑦ 계획부지 내에서 건물간의 계획, 옥외시설(조경) 등은 서로 합리적인 체계를 가질 뿐만 아니라 상호간의 적절한 연계와 분리를 통하여 전체적으로 유기적인 관계를 갖도록 계획한다.
- ⑧ 지하층은 지하수위를 고려하여 건축계획을 한다.
- ⑨ 건물의 배치는 실의 기능 및 주변 도로로부터의 접근성과 주변 경관을 고려하여 계획하여야 한다.
- ⑩ 재난에 대비한 소방용, 비상용, 시설관리용 차량동선을 고려한 배치계획이 되어야 한다.
- ⑪ 학생 안전과 동선을 고려하여 초등학교에 유치원이 있는 경우는 운동장을 분리하는 것을 원칙으로 하며, 유치원은 별도의 옥외 공간 및 놀이공간을 확보하여야 한다.
- ⑫ 대상지 주변에 주거지역이 인접해 있어 지역주민 대상으로 공사에 따른 위험을 사전 안내하여 안전에 유의 한다.
- ⑬ 부지내에 차량 통행 및 공사중 발생할 수 있는 위험을 공사 안내판을 설치해 사전 안내하며 지역 주민의 안전을 확보 한다.

(6) 주차계획

- ① 사업부지로의 차량출입계획은 사업부지에 지정된 지구단위계획에 의한다.
- ② 주차장 설치는 관련법에 적정하도록 설치한다.
- ③ 주차장법 및 건축법, 교통영향평가 등을 고려하여 출입구 위치 등 합리적으로 계획하여야 한다.
- ④ 부지 내 종합적인 주차관리계획에 따른 주차관제시설을 계획한다.
- ⑤ 건물 내 옥내주차장을 설치하는 경우는 자주식 주차방식만을 계획한다.

(7) 방재계획

재해 시 방재 활동의 중심이 될 시설물인 경우에는 방재 활동을 위하여 필요한 공간확보를 고려한다.

① 내진 안전성의 확보

- 강진 발생에 대비한 내진설계를 하여 지진 등의 재해발생 시 건축물의 안전성을 확보할 수 있도록 한다.
- 재해로부터 시설이용자의 생명 및 재산의 보호를 도모해 2차 재해를 방지함은 물론 지역 주민들의 대피 공간으로서의 기능을 수행할 수 있도록 한다.
- 건축물로서의 내진 안전 성능은 건축 구조(구조체), 건축 설비(전기 설비, 기계설비) 및 건축 비(非)구조 부재(구조체를 보호하거나 건축물의 공간, 환경을 구성하는 부위와 그 구성 요소로서 외벽 및 그 마감재, 창 등의 개구부, 칸막이 및 내장재, 천정 및 바닥재, 가구 및 사무기기 등)가 종합적으로 조화를 이루도록 되어야 한다.
- 학교시설내진설계기준(교육부고시)을 적용 한다.

② 화재에 대한 안전성 확보

- 학교의 특성을 고려하여 인명피해방지를 위한 경보시설과 피난유도시설이 고려되어야 하고, 화재를 초기에 진압할 수 있도록 각실 및 기능단위 특성에 적합한 소방설비를 계획하여야 한다.
- 소방 관련 법률과 기준을 준수하여 학교시설에 적합하게 설계하여야 한다.
- 학교시설 특성을 고려하여 인명피해 방지를 위한 경보 및 피난유도와 화재를 초기에 진압할 수 있도록 각실 및 기능단위 특성에 적합한 소방설비가 확보되도록 설계한다.
- 소방설비 기본계획은 최상의 기능을 발휘하고 유지관리가 용이하도록 하며 화재를

- 사전에 예방하고 화재가 발생한 경우에 조기 감지 및 초기 진화할 수 있어야 한다.
- 소방관계 자재는 내부식성, 내구성, 견고성, 효율성 등이 우수한 재료로 선정하고 정확한 기능을 발휘할 수 있는 장비와 설비를 선택한다.
- 종합방재센터를 설치 운영함으로써 비상시 사용자의 안전 확보를 위한 방재설비를 총괄할 수 있도록 설계한다.
- 화재가 발생하면 즉시 감지하고 외부의 소화활동 없이도 자체 진화가 가능하도록 설계한다.

(8) 에너지 절약 계획

- ① 부지 환경 조건, 실용도, 규모 등을 종합적으로 판단하여 에너지의 효율적인 이용과 에너지 사용의 합리화 및 열 손실방지를 도모하여야 하며, 대체 에너지의 적용 시 대체 에너지 시스템(지열, 태양열, 태양광 등)의 기술적 안정성, 경제성 및 효율성 등을 건축 계획과 연관하여 종합적으로 검토하여야 한다.
- ② 에너지총사용량 절감을 위해서 교실 남향 및 남동향 배치, 차양설치, 단열성능 향상 등 Passive 요소를 적극도입한 후 신재생에너지를 적 용하여야 한다.
- ③ 학교 건축물의 연면적이 500㎡이상의 건물을 증축하거나 신축하는 경우는 녹색건축물 조성 지원법 시행규칙에 의거 에너지 절약계획서를 허가권자에게 제출하여야 한다.
- ④ 건축 인·허가 접수시 제출되는 에너지 절약계획서는 검토 전문기관(학교는 한국교육 녹색환경연구원)의 검토를 받아야 한다.

(9) 녹색건축, 건축물 에너지효율등급, 제로에너지건축물, 장애물 없는 생활환경 인증

- ① 녹색건축, 건축물 에너지효율등급, 제로에너지건축물, 장애물 없는 생활환경 인증 예비 인증 완료 후 관련 데이터를 취합기관(한국교육녹색환경연구원)의 온라인 시스템 (kisee.re.kr)에 입력하여야 한다.
 - 예비인증 결과 데이터 입력 신청서(서식13 양식참조)를 작성하여 전자메일로 제출 (제출처: kisee@kisee.re.kr)하고 접속코드 부여받은 후 예비인증 데이터 입력
 - 입력 완료 후, 예비인증 결과 데이터 입력 확인증(서식14 양식참조) 수령
- ② 제로에너지건축물인증(건축물 에너지효율등급 인증)을 위하여 아래와 같은 도면을 기본도면으로 포함하여야 한다.
 - 건축도면: 1) 층별 1면으로 구성된 건물 외벽(외피) 전개도
2) 층별 1면으로 구성된 단열성능관계도(외벽부위별마감상세도, 외벽부위별 형별성능내역도)
 - 전기도면: 1면으로 구성된 조명밀도계산서
- ③ 장애물 없는 생활환경 인증을 위하여 아래와 같은 도면을 기본도면으로 포함하여야 한다.
 - 토목도면: 내외부보행로의 레벨 치수(경사도, 기울기)가 1면에 포함된 배치도
 - 토목도면: 바닥마감재 상세와, 보행장애물 여부가 1면에 포함된 포장계획평면도
 - 전기소방도면: 시각경보기, 음성점멸 피난구 유도기가 1면에 포함된 소방간선설비평면도
 - 기계도면: 위생기구 전개도가 1면에 포함된 위생기구상세도

2) 건축계획방향

(1) 대지이용계획

- ① 시설물의 성격에 적합한 외부공간체계를 부여하고, 공간의 위계성 및 다양성을 느낄 수 있도록 변화 부여

(2) 평면계획

- ① 각종시설은 중앙 집중관리 및 통제가 용이하며, 최소인원으로 운영 및 관리가 가능하도록 계획한다.
- ② 사용자들에게 혼잡이 발생하지 않도록 동선을 분리 계획한다.
- ③ 로비, 홀은 적절한 여유 공간을 확보하여 쾌적하고 다양한 분위기를 조성할 수 있도록 계획한다.
- ④ 체육관은 관련법에 근거하여 설치해야하며, 학교에서 다목적공간으로 활용이 가능토록 고려되어야 한다.
- ⑤ 체육관은 연결통로 및 데크를 계획하여 본관동과의 연결성을 고려되어야 한다.

(3) 입면계획

- ① 설계의 기본개념을 부각시킬 수 있는 상징성과 친근감 그리고 학교로서 품격을 고려하여 계획한다.
- ② 첨단시설에 부응하는 외장 마감과 미관을 고려하여 계획한다.
- ③ 입지조건과 주변경관과의 조화를 고려하여 계획한다.

(4) 단면계획

- ① 실의용도, 면적, 특성에 따라 적절한 층고를 산정하여 경제적인 공간계획이 되도록 계획한다.
- ② 각 시설간 기능이 유기적으로 연계되도록 계획한다.
- ③ 기능별 조닝을 통해 서로 독립되면서 운영, 관리, 업무상 상호 유기적 연계가 가능하도록 수직 및 수평동선을 계획한다.
- ④ 장애인, 노약자 등의 이동에 불편이 없도록 적합하게 계획한다.

3) 실별 세부지침

(1) 일반사항

- ① 교과교실형으로 교실을 계획할 경우 이동에 따른 혼잡이 최소화 되도록 별도의 사물함 공간 혹은 거점공간을 계획하고, 원활한 이동을 위한 복도 폭을 확보하며 별도의 오픈 스페이스를 계획한다.
- ② 실과 복도 사이의 벽은 가능한 내부를 조망 할 수 있도록 계획한다.
- ③ 1층에는 가능한 다목적 홀을 검토하여 전시, 휴게, 소규모 그룹 수업 등 다목적으로 활용할 수 있도록 계획한다.

(2) 일반교실

- ① 교실 모듈은 학급당 학생수, 학습 형태 등을 고려하여 적정하게 계획한다.
- ② 학교교실은 저층에 배치하며 1층이나 2층에 위치한 교실의 경우 테라스 혹은 중정으로 직접 연결되는 동선을 고려한다.
- ③ 동일 학년의 교실은 가능한 같은 층에 배치하고, 일반교실 주변에 계단, 화장실, 교사 연구실을 근접 계획한다.

(3) 교과전담교실(중·고등학교)

- ① 이론을 위주로 하는 교과교실은 교과별 교수·학습과 학급단위의 자치활동(홈룸 활동)이 가능하도록 계획한다.
- ② 이론을 위주로 하는 교과교실 모듈은 학생 수 및 교수학습에 적정하게 계획한다.
- ③ 교과별 교실들은 적절하게 그룹화하고, 같은 교과의 이론과 실습교과교실은 서로 근접하게 배치한다.
- ④ 고등학교의 경우 가능한 교과군 별로 소규모 강의실(세미나실)을 확보하여 다목적으로 활용할 수 있도록 고려한다.
- ⑤ 교과전담교실의 경우 각 교과에 적합한 교구를 구성할 수 있는 공간을 계획한다.

- ⑥ 교과교실의 인접 복도는 다목적 공간을 확보하여 락커공간 혹은 휴게·학습 공간 등으로 활용할 수 있도록 한다.
- ⑦ 특별교실은 실험 등의 특성을 감안하여 온도, 급·배수, 환기, 흡음, 조도 등을 계획한다.
- ⑧ 바닥 마감재는 시약 등으로 인하여 오염·훼손·변질 될 우려가 있으니, 청소 등 유지관리를 고려하여 선택 계획한다.
- ⑨ 이론 수업과 실험·실습이 동시에 가능하도록 계획한다.
- ⑩ 통합 활용이 가능한 특별교실들은 다목적으로 활용하도록 설계하여 창의적이고 경제적인 공간계획이 되도록 한다.

(4) 음악실

- ① 음악실은 악기 연주 및 성악에 따른 차음 및 흡음구조로 계획한다.
- ② 가능한 별도의 개인연습실을 확보하여 정규수업 이외에 다양한 목적으로 활용할 수 있도록 고려한다.

(5) 미술실

회화, 조각 활동을 위한 적절한 채광 및 조도 계획이 필요하며, 화구 등을 보관할 수 있는 준비실 혹은 창고를 마련하며, 미술재료 및 화구 세척을 위한 싱크대와 급·배수, 환기시설을 계획한다.

(6) 컴퓨터실

- ① 컴퓨터실은 도서실, 미디어실, 전산실 등과 유기적으로 연계할 수 있도록 계획한다.
- ② 전원의 용이한 공급 및 컴퓨터의 융통성 있는 활용을 위하여 이중바닥구조로 계획하고 정전기에 대응할 수 있는 자재(접지, 전도성타일 등)를 계획한다.
- ③ 준비실을 계획하고 준비실과 컴퓨터실 사이에 출입문을 설치하고, 시야확보를 위한 창호를 계획한다.

(7) 도서관(실)

- ① 도서관(실)은 학생, 교사에게 정보와 자료를 제공하며, 수업시간 뿐만 아니라 방과 후에 개인·그룹학습 활동과 집회활동, 발표회, 학생회 활동 등 다목적으로 활용할 수 있도록 계획하며, 컴퓨터로 자료검색 등이 가능한 정보자료실로 계획한다.
- ② 도서관(실) 내부에는 열람실과 서가 등을 설치하며, 정보화에 대응하기 위한 컴퓨터나 시청각 교재(비디오테이프나 카세트테이프, CD 등)를 일반도서와 함께 활용할 수 있도록 한다.
- ③ 도서관(실)은 학교의 모든 곳으로부터 접근이 용이한 중심적인 위치에 선정한다.
- ④ 가능한 한 시청각실, 컴퓨터실과 연계하여 계획하도록 하며, 공간의 가변적 활용을 위하여 각 세부공간을 벽 처리를 하지 않은 열린 공간으로 계획한다.
- ⑤ 방과후 학교 운영을 고려하여 시설 관리(방법 및 방화 등)가 용이하도록 계획한다.

(8) 미디어실

- ① 미디어실은 컴퓨터실, 시청각실, 대규모 다목적교실 등과 공유하여 사용할 수 있으므로 융통성 있게 다른 실과 공용할 수 있다.
- ② 미디어실은 주로 한 학급 단위로 교과내용에 따라 다양하게 이용되며 컴퓨터, VTR 등의 다양한 시청각 기자재의 활용이 가능하도록 설계한다.
- ③ 미디어실 바닥은 이중구조로 하고 정전기를 대응할 수 있는 자재(접지, 전도성타일 등)로 계획한다.

(9) 다목적 스페이스(학년 혹은 교과 공용공간)

- ① 다목적 스페이스는 학년 혹은 교과공용공간이라고도 불리어지는 실로서 다양한 교재, 정보, 전시, 게시, 교육기기 등의 학습 자료를 교과별 혹은 학년별로 정리 보관하는 장소로서 학생들이 언제든지 이용할 수 있도록 하여야 한다.
- ② 학생들이 쉬는 시간에 자유롭게 활용할 수 있도록 계획하며 학생들에게 교과의 매력을 느끼게 해줄 수 있는 밝고 쾌적한 공간으로 자유롭게 계획한다.
- ③ 초등학교의 경우 가능한 학년별로 배치하고 중학교와 고등학교 교과별로 정보자료실을 교과교실군 주변이나 교과연구실 주위에 배치한다.
- ④ 학습자료실은 자료 수납공간과 함께 정보검색을 위한 공간을 마련하고, 학생들의 그룹학습 활동, 개별 활동을 위한 테이블 등을 설치하여 학습정보의 코너로서 다양한 학습활동이 가능하게 한다.

3.3 구조분야 설계지침

1). 기본사항

- (1) 구조설계는 합리적인 구조계획과 구조계산에 의하여 어떠한 경우에도 구조물이 안전하여야 하며, 사용상이나 미관상의 지장을 초래하는 처짐, 진동 등이 발생하지 않도록 하여야 한다.
- (2) 구조물의 균열발생을 최소화 할 수 있도록 계획하여야 하며, 지진이나 신축 등으로 인한 유해한 영향을 미치지 않도록 하여야 한다.
- (3) 구조형식 및 단면의 크기 등은 시공성을 고려하여 정하여야 한다.
- (4) 구조의 안전성능은 법령 및 정부 등에서 정한 설계기준을 만족하여야 한다.
- (5) 건물의 구조방식은 건물의 기능을 고려하여 설계자가 제안하도록 한다.
- (6) 구조설계는 건축구조기준(국토교통부)에서 규정한 자격이 있는 책임기술자가 하여야 한다.
- (7) 설계자는 학교시설물에 대한 설계 시 반드시 구조검토(내진 설계포함)를 실시하고 설계도서 납품 시 제출하되, 이와 별도로 관련규정에 의한 구조안전 및 내진설계 확인서(붙임서식8~9)를 제출하여야 한다. 「건축법」 제48조 및 건축법 시행령 제32조」

2) 적용법규 및 관련기준

- (1) 설계기준의 적용에 있어 단일기준(같은 계열의 적용기준 포함)을 일관성 있게 적용하여야 한다.
- (2) 적용기준 및 규칙은 최신의 정부제정 기준이 우선한다.

3) 구조계획

- (1) 모든 구조부재의 배치는 합리적이어야 한다.
- (2) 구조부재의 배치 및 구조형식은 어떠한 경우라도 일반적인 구조해석을 통하여 그 내력을 확인할 수 있는 것이어야 한다.
- (3) 가급적 2차 응력이 발생하지 않는 구조로 한다.
- (4) 처짐 등의 변형 및 진동을 최소화 시킬 수 있는 구조로 한다.
- (5) 안전성 확보를 위한 기준을 세워 설계에 반영하도록 한다.
- (6) 비정형구조물의 경우 응력 집중현상 등을 피할 수 있는 구조방식을 채택 또는 이를 보완하는 방법을 제시하여야 한다.
- (7) 각 구조부의 치수는 구조계산에 의하여 적정성이 확인된 경우가 아니면 최소치수 이상으로 한다.

4) 주요 구조재료의 성질 및 특성

- (1) 구조계산에 의한다.
- (2) 구조용 콘크리트 강도는 건축물의 내구 연한을 고려하여 24N/m² 이상을 권장한다.

5) 구조설계

- (1) 모든 부재의 설계에 적용된 해당기준을 명시한다.
- (2) 참고기준은 구조설계 시 특별히 참고하여 적용할 경우 기준 및 지침을 명시한다.
- (3) 설계기준 적용에 있어서 단일기준(같은 계열의 참고기준 포함)을 일관성 있게 적용하도록 한다.
- (4) 설계하중

- ① 건축구조기준(국토교통부)을 적용한다.
- ② 도서실의 수장고, 이동식(모빌렉)서가 등의 설치 시 집중하중의 이동발생 시에도 안전하도록 고려하여야 한다.
- ③ 시공 중 공사하중이 과도한 경우에도 고려되어야 한다.
- ④ 구조물 상부에 흙을 덮어 조정하는 부위는 그 중량(토심 900mm 이상)을 감안 하여야 한다.
- ⑤ 옥상 녹화계획의 유무에 따라 지붕슬래브의 조정녹화에 따른 하중 증가를 미리 고려하여야 한다.
- ⑥ 공동구 등 구조물 상부로 차량이 통행하는 부위는 그 중량(중차량 기준)을 감안 하여야 한다.
- ⑦ 지상 및 지하주차장에 적용되는 하중은 차량의 최대 적재하중을 고려한 영향선을 파악하여 차량의 이동에 따른 균열이 발생하지 않도록 해석, 설계하여야 한다.
- ⑧ 옥상에 기계설비 또는 전기설비 등에 필요한 중량의 장비를 설치할 경우 그 중량을 감안 하여야 한다.

(5) 고정하중

구조재 및 마감재 등의 실제중량을 계산하여 적용한다.

(6) 적재하중

- ① 각 건물의 기능, 소요실 별 제반특성을 고려하여 필요하다고 판단될 때에는 증가시켜 설계에 반영하고, 특수설비가 설치되는 실은 별도 계산한다.
- ② 기계설비의 하중 : 기계설비(공조실, 기계실, 전기실)의 하중조건에 따라 설계 한다.
- ③ 지하구조물 상부에 도로 또는 외부주차장이 설계될 경우에는 관련기준에 의거 충분한 하중을 받을 수 있는 구조로 설계한다.

(7) 풍하중

- ① 건축구조기준(국토교통부)에 따라 해당지역의 설계기본풍속 및 노풍도를 적용하되 구조물 형상에 따른 풍압산정은 규칙에 따른다.
- ② 건물의 모양이 복잡하고 주위 건물 혹은 환경에 따라 바람의 영향에 대한 정확한 예측이 어려울 경우 풍동실험 및 적설실험을 할 수 있다.
- ③ 풍동실험에 의하여 산정된 풍하중은 ①의 풍하중보다 우선적으로 사용될 수 있다.

(8) 지진하중

- ① 지진하중은 학교시설 내진설계 기준(교육부고시)에 따라 산정한다.
- ② 지진하중 산정 시 전단파 속도를 감안하여 지반종류를 판별하여야 한다.

(9) 설하중

- ① 설하중은 건축구조기준(국토교통부고시)에 따라 선정하여야 한다.
- ② 폭설에 취약한 PEB구조, 아치판넬지붕 등은 지붕제설 작업이 용이한 구조로 계획하여야 한다.

(10) 수압

지표면 하부의 구조설계에는 지역 또는 부지 내 위치, 토층여건과 강우 시 지하수위 상승 등에 의한 부력을 감안하여야 하며, 공사 중의 부력발생 여부도 포함하여 제반 사항을 검토하고 그에 따른 적절한 조치가 되어야 한다.

(11) 온도하중/건조수축하중

구조내력 상 필요한 경우 설계에 반영한다.

(12) 기초설계

- ① 건축구조기준(국토교통부)에 의함
- ② 최종 배치도에 지반조사 위치를 표기하고 기초형식을 표기한다.
- ③ 건축구조 단면도에 토질 주상도를 표기하여 건축 계획고와 구조가 기초와 지반과의 상대적 위치를 파악할 수 있도록 하여야 한다.
- ④ 기초형식은 건축구조기술사 또는 토질·기초기술사의 판단에 따른다.

(13) 구조해석

- ① 구조해석용 프로그램은 보편적으로 공인된 것을 사용하고, 그렇지 못한 프로그램을 사용하는 경우에는 해석내용이 보편적인 프로그램과 비교하여 차이가 없음을 증명하는 자료를 첨부한다.
- ② 기둥이나 내력벽의 축하중 산정에 있어서는 고정하중의 각 부위별로 산출근거를 명시하여야 하며, 적재하중은 층별로 저감시킬 수 있다.
- ③ 슬래브 또는 벽의 개구부, 필로티 등 동일 건물 내에서 강성이 크게 변하는 부분은 응력집중을 정밀 검토하여 설계에 반영한다.
- ④ 입력 자료는 구조해석 모델 약도와 같이 제시하여야 하고, 출력 자료는 부재별, 층별로 선후관계를 명확히 파악할 수 있도록 정리 제시한다.

(14) 부재단면 설계

- ① 부재단면은 철근이음 및 정착이 집중되는 부위에서도 콘크리트의 부어넣기가 용이한 크기 이상이어야 한다.
- ② 부재단면(또는 철근량)은 실용도상의 변경, 예상치 못한 2차 응력발생 시 시공 오차 등을 감안하여 단면계산에서 산출된 것보다 할증을 고려하여야 한다.

6) 구조계산서의 작성요령

- ① 구조계산서는 그 내용구성과 선후관계가 분명하게 작성하여 이해하기 쉽게 한다.
- ② 구조계산서 작성
 - 일반사항
 - 구조개요
 - 건축물의 구조기준 등에 관한 규칙 제58조(구조안전확인서 제출)
 - 구조설계기준(적용기준 명시)
 - 구조설계기준(SYSTEM)
 - 구조재료의 재질 및 강도
 - 부재단면 요약
 - 구조골조 평면 및 주단면도
 - 설계하중 산정
 - 구조해석
 - 부재설계
 - 기초지반 지내력 검토
 - 내진, 내풍 설계 검토

3.4 토목분야 설계지침

1) 일반사항

- (1) 대상지 주변의 현황을 파악하여 공사에 따른 민원 발생과 주변 시설물 등을 고려하여 적절한 공법을 선정하여 설계에 반영하여야 한다.
- (2) 부지 내 지하에 매설된 제반시설물의 이상 유무를 확인하여 필요한 경우에는 보강법을 제시하여야 한다.
- (3) 굴착 및 발파에 따른 소음, 먼지, 진동 등이 발생할 수 있으므로 환경보전법 등 각종 규제치를 초과하지 않도록 굴착 형식을 선정하여야 한다.
- (4) 공법 선정은 대지여건, 지층조건, 공사목적, 공법의 경제성 및 시공성, 굴착심도 등의 제반 여건을 종합적으로 고려하여 최적의 공법을 선정하여야 한다.
- (5) 본 설계는 지역의 특수성을 고려 다음사항을 충분히 검토 후 설계에 반영한다.
 - ① 공사 중 표면수 처리 방안
 - ② 주변지반 및 시설에 미치는 영향을 최소화 할 수 있는 가시설 공법 채택
 - ③ 지하굴착 및 기존 지형 절토 시 사토반출 방안
 - ④ 지하수 발생 시 지하수 처리방안
 - ⑤ 공사시행으로 인하여 주변 환경에 미치는 소음, 진동 등의 처리대책
- (6) 주변의 토지이용 현황 및 지장물(맨홀, 전기, 설비라인, 도시가스등)을 조사 확인하여 설계에 반영한다.
- (7) 구조물 계획 시 건축, 기계, 전기, 설비공사로 인하여 발생하는 제반 토목 시설을 검토하여 설계에 반영하여야 한다.
- (8) 구조물 등은 건물, 조경 및 주변 환경과 조화되게 하여야 한다.
- (9) 적용공법 등은 인근에 유해한 영향이 가장 적게 미치는 것으로 하여야 한다.
- (10) 하수의 배수방식, 계통, 방류위치 등을 결정하기 위해서는 기존 및 신설 배수시설의 정비현황 등을 현장 조사하여 배수의 원활을 기할 수 있도록 한다.
- (11) 건설기계는 토공의 규모, 토질, 작업조건 등을 감안하여 현장에 적절한 기계를 사용토록 한다.
- (12) 경계부분은 도로 및 인접 토지, 구조물 등에 피해가 없는 완벽한 구조물로 설계한다.
- (13) 계획평면도는 종합계획 평면도를 작성하고 조경도, 배수계통도, 포장평면도, 하수계획 평면 및 하수중단도는 세분하여 확대된 도면에 작성한다.
- (14) 토공량(사토 또는 순성토량)이 10,000m³이상으로 도로를 이용해야 할 경우는 『건설공사 차량과적 방지지침』에 의거하여 건설현장에 축중기를 설치하여야 한다. 「국토교통부 훈령 제1058호, 2018.8.1」(건설현장 축중기 설치지침)
- (15) 상기 축중기 설치와 관련하여 공사시방서에 명기하여야 한다.

2) 설계기준 및 범위

(1) 설계기준

- ① 설계도서는 관련 법규 및 관할행정관청의 조례, 규칙, 기준 등에 의한 인·허가에 문제가 없어야 하며 공통설계지침의 적용기준을 참조하여 설계하여야 한다.
- ② 하수도분야 설계는 서울특별시 수도정비기본계획 및 하수도정비 기본 계획 등 상·하수도분야 상위계획과의 적합성에 대한 사전 검토를 거쳐 설계에 반영해야 한다.
- ③ 상·하수도, 도시가스 등 기존 시설물에 저촉되거나 도시계획 등 타 계획과 관계될 경우에는 관계기관과 협의하여야 하며, 관계규정을 준수하여 설계하여야 한다.

(2) 토목부분의 설계범위

- ① 토공계획
- ② 터파기 및 흙막이 가시설 계획

- ③ 구조물계획
- ④ 하수도계획
- ⑤ 도로 및 포장계획
- ⑥ 기타

3) 지반조사 및 시험

- (1) 계약상대자는 필요시 지반조사 및 각종 시험 등을 시행하여 현장에 부합되는 설계가 될 수 있도록 하여야 하며, 시험을 시행하지 않아 발생하는 모든 책임은 계약상대자에게 있다.
- (2) 연약지반, 구조물의 기초형식에 따라 지반조사계획 및 결과를 구분하여 지반조사 보고서에 명기하여야 한다.
- (3) 지반조사는 한국산업규격 및 기타 관련 공인 규정에 따라 시행하여야 한다.
- (4) 지반조사결과 자료는 전산파일 형식(한글, 워드, PDF, CAD 등)으로 작성하여 CD에 담아 설계도서 납품 시 발주청에 제출한다.

4) 조사측량

계약 상대자는 설계 착수 전 학교부지에 대한 현황, 경계, 지적 등을 종합 검토하여 정밀 측량을 도급자 부담으로 실시하여야 한다.

(1) 현황측량

- ① 현황측량은 지형현황도를 이용하고, 현황측량 축척은 1:600으로 한다. 단 불가피한 경우는 발주자와 협의하여 달리 할 수 있다.
- ② T.B.M(가수준점)은 지반이 단단하고 쉽게 소멸되지 않는 곳에 선정하고 검측 하는데 착오 및 불편이 없도록 한다.

(2) 중심선 측량

- ① 중심선 측량 필요시 대상을 선정하여 수행한다.
- ② 중심선은 측점간격 20m로 하고, 지형상 중횡단의 변화가 있는 지점, 구조물 설치 및 곡선의 시종점 등 필요한 지점에 중간측점을 설치하여야 한다.
- ③ 거리의 측정은 광파측정기를 사용하여 정밀하게 실시하여야 한다.

(3) 종·횡단측량

- ① 종단측량은 중심선을 따라 매 측점과 지형이 변화되는 지점의 지반고를 측정하여야 하며, 반드시 왕복 실시하여 오차의 한계를 넘지 않도록 하여야 한다.
- ② 횡단측량은 토적 산출 및 종단계획의 기초가 되므로 중심선에 따른 측점을 포함한 각 측점과 지형이 급변하는 지점 또는 구조물 설치 지점 등을 포함하여 중심선에 직각방향으로 좌우측으로 충분한 폭으로 세밀히 측정하여야 한다.

5) 세부 설계지침

(1) 토공계획

- ① 토공설계는 가급적 절·성토의 균형을 유지하고 부득이 한 경우 토질의 상태, 토취장, 사토장, 골재원 등을 조사하여 최소거리, 최소경비로 운반할 수 있도록 계획하고, 운반 거리는 반드시 실측한다.
- ② 지반선 및 건물 지반면은 사전조사 및 현황측량을 기본으로 주변 도로계획을 충분히 검토하여 기본설계 시 합리적인 방법으로 계약상대자가 제시하여야 한다.
- ③ 건축, 토목 및 기타구조물 잔토를 고려하여 건물 및 부지조성 계획고를 조성하여야 하며, 특히 부지경계 외곽과 접속처리가 원활하게 하여 인접지역에 피해가 없도록 설계하여야 한다.
- ④ 토공계획은 가능한 지구 내에서 절토, 성토, 지반침하 등을 고려하여 균형을 맞추고

부득이한 경우 반입토, 반출토를 계상할 수 있다.

- ⑤ 원칙적으로 단이 지게 해서는 안 되나 부득이 단을 지게 하는 경우에는 가급적 옹벽설치 대신 경제성 및 미관을 고려하여 조경석 설치 등으로 필요한 조치를 하여야 한다.
- ⑥ 잔토처리는 부지경계선을 성토한계선으로 하여 조성 계획고에 맞추어 성토하여 충분한 층다짐을 실시하도록 설계하여야 한다.
- ⑦ 부지조성에 따른 토량이동 및 정지계획은 배수계획을 감안하여 합리적으로 계획 하여야 한다.
- ⑧ 부지횡단면은 20m간격으로 작성하며, 지반의 기복 및 구조물의 설치 등으로 필요한 경우 중간점 단면을 작성한다.
- ⑨ 비탈면은 토지이용도, 안전성 및 경제성을 감안하여 설계하여야 한다.
- ⑩ 터파기 시 암반인 경우 주변환경을 조사하여 민원이 예상되는 경우는 무진동, 무소음 공법 등을 검토하여 인접 지역의 민원 및 피해를 최소화 할 수 있도록 하여야 한다.
- ⑪ 부지 내에서의 도로 교차부분은 중·횡단도상에 축점, 계획고를 표시하여 도면을 작성한다.
- ⑫ 부지조성 계획고 결정 후 중·횡단 측량에 의거 중·횡단도를 작성하여 토공량을 산출 하여야 한다.
- ⑬ 토공사시 인접건물 및 도시기반시설, 기타 지하매설물 등과 불가피하게 근접될 경우에는 구조적으로 안전한 시공방법을 충분히 검토하여 설계하여야 하며, 필요시 관계기관과 협의하여야 한다.
- ⑭ 비탈면 구배는 토사인 경우 1:1(성토 1:1.5)을 기준으로 하고 수직고가 5m이상일 때는 5m마다 소단(1m)을 설치해야하며, 비탈면 보호방법은 현장상황에 따라 적정공법을 선정하여 사면붕괴 등이 발생치 않도록 설계한다.

(2) 터파기, 흙막이 가시설 계획

- ① 지하 굴착 시 흙막이 가시설 공법, 차수공법, 지반보강공법 등은 안정성, 시공성, 경제성을 고려한 신뢰성이 높은 방법으로 하여야 한다.
- ② 터파기로 인하여 주변 구조물의 피해 발생으로 민원이 발생되지 않도록 사전조사 및 공법을 충분히 검토하여야 한다.
- ③ 터파기 가시설 계획
 - 굴착방법, 지보공법, 차수공법을 충분히 검토하여 공기 내에 완공할 수 있는 안전하며, 경제적인 공법을 제시해야 한다.
 - 굴착에 따른 지하수위 저하로 인한 주변 구조물의 침하방지 등을 위해 계측기 등을 충분히 설치하여 공사 진행에 따른 지하수위 및 주변지형의 변동을 관측하고, 그에 대한 보완대책을 수립하여야 한다.
 - 안전한 흙막이 시공을 위하여 필요한 계측(흙막이 벽의 변형량, 지보재의 응력 또는 하중, 토압 및 지하수위, 인접구조물의 균열, 기울기 측정, 인접지반의 변위량(지표침하계, 지중경사계) 등에 대하여 계측기의 종류, 계측빈도 및 설치 계획서를 별도로 설계하여야 한다.
 - 계측의 목적, 문제점 및 항목을 명확히 설정하도록 하여, 계측기의 선정, 설치, 빈도 등의 신뢰도가 높도록 계획한다.
 - 계측위치는 원지반 조건, 시공방법 등을 고려하여 계측목적에 부합되도록 선정한다.
 - 계측간격 및 측정 빈도는 지반조건 및 굴착방법, 시공조건에 따라 변경 가능하도록 조절한다.
 - 계측과 병행하여 지보공 및 지질 상태를 파악, 평가하여 시공에 반영하도록 한다.

- 어스앵커 설치에 수반되는 경우 해당 건물주의 동의서와 도로 등 공공시설물 침입시 해당 관리기관과 협의 또는 승인을 득해야 한다.
- 지하굴착 및 가시설재 처리로 인한 주변 민원 사항이 없도록 사전에 계획안을 제출하여야 하며, 민원사항이 발생할 경우 신속히 그 대책을 강구하여 시행하여야 한다.
- 지하터파기 시 인접구조물 및 지하매설물이 있어 사업추진에 영향이 우려되는 경우 기존구조물의 안전성을 검토한 후 관련규정에 의거하여 적절한 안전조치를 하여야 한다.(관련 : 건축법제41조).

④ 흙막이 가시설 구조해석

- 구조형상 및 단면은 내공치수(건축 및 기타 치수)를 확보하고 내구성이 크고 안정성, 시공성 및 경제성을 고려해야 한다.
- 구조물의 설계에는 설계조건에 적합한 하중을 선정, 조합하여 해석해야한다.
- 각 공법의 선정은 지반의 특성을 고려하여 선정하되, 2개 이상의 대안을 비교한 후 최적방안을 선정하여 구조해석을 수행하여야 한다.
- 가시설의 설계는 원칙적으로 지반특성, 굴착과정 및 지보재 해체단계를 고려하여 모델링 선정을 해야 하며, 사용 전산프로그램은 다음의 조건을 만족해야 한다.
 - 해석 프로그램은 국내외에서 사용된 실적이 있어 신뢰도를 인정받았거나 공인 기관에 의하여 적합하다고 인정된 프로그램.
 - 굴착단계에 따른 지반 및 지보재의 변형, 응력의 변화를 계산하여 굴착설계에 반영할 수 있는 프로그램.
- 흙막이 가시설은 주변 침하, 지반변위에 의한 피해를 방지할 수 있도록 설계 되어야 하며, 필요에 따라 지반보강공법, 차수공법 등의 사용이 병행되어야 한다.
- 흙막이 가시설 설치도면은 평면도, 구간별 표준단면도, 특수구간 단면도, 세부 상세도, 차수시설 상세도 등을 작성하여야 한다.
- 흙막이 가시설 구조물의 버팀 보는 좌굴 영향을 고려하여 효과적인 보강방안이 수립 되어야 한다.

(3) 구조물 계획

- ① 기상이변으로 집중호우, 폭설, 기습한파 등을 고려한 배수로, 트렌치, 맨홀, 외벽단열, 스노우 멜팅 등 적절한 안전시설을 구축하여야 한다.
- ② 지하구조물에 작용하는 하중에 대해서는 토압과 수압의 영향을 분석하여 설계에 반영한다.
- ③ 구조형상 및 단면은 내공 수치를 확보하고 내구성이 크고, 안전성 및 시공성을 고려 하여야 한다.
- ④ 구조물의 설계는 실제조건에 적합한 하중을 선정, 종합하여 해석하여야 한다.
- ⑤ 구조해석에 사용되는 토질정수는 시추조사, 실내시험 데이터 및 유사 현장의 지반 자료를 이용하여야 하며, 결정근거가 제시되어야 한다.
- ⑥ 철근이음, 압축강도, 정착 길이, 피복두께 등은 콘크리트구조설계기준 등 관련기준에 따라야 한다.
- ⑦ 각 구조물의 설계는 구조물별 설계기준에 따라 적용하고, 발주기관의 협의 및 기술 심의에 적합하여야 한다.
- ⑧ 옹벽
 - 옹벽은 전도, 활동 및 토압에 대해 안전하게 설계되어야 하며 안정에 대한 계산은

사용하중에 준해야 한다.

- 활동과 전도에 대한 안전율은 각각 1.5, 2.0 이상이어야 하며 기초지반에 작용하는 외력의 합력은 기초 저폭의 1/3이내에 들어오도록 하고, 지반에 작용하는 최대 압력이 지반의 허용지지력을 넘지 말아야 한다.
- 철근이음, 압축강도, 정착길이 등은 구조물 설계방법에 준하여 결정한다.
- 옹벽표면에는 V형 홈을 가진 수축줄눈을 설치하고 그 설치간격은 중력 및 반중력식 옹벽 5.0m, 역T형 및 L형옹벽 6.0m이하로 설치하며, 신축이음의 설치간격은 중력 및 반중력식옹벽 10.0m, 역T형 및 L형옹벽 18.0m로 설치한다.
- 옹벽에는 배수공(PVC 파이프: $\Phi 50\text{mm}$)을 2m^2 당 1개소를 설치하며, 최하단 배수공은 기초지표면에서 10cm 위에 설치토록 설계하여야 한다.
- 옹벽후면 유출수에 대한 배수는 후면에 일정규모의 잡석을 채워서 배수공으로 배수시켜 벽면에 작용하는 수압은 저하시키고 필요한 경우 잡석 채움 최하단에 유공관을 매설 배수관로에 연결시켜 유출수를 처리하도록 설계하여야 한다.
- 지하구조물에 작용하는 하중에 대해서는 토압과 수압의 영향을 분석하여 설계에 반영한다.
- 구조물 설계는 실제조건에 적합한 하중을 선정, 종합하여 해석하여야 한다.

⑨ 양압력 처리계획(필요시)

- 구조물 하부에 작용하는 양압력으로 인한 구조물의 부상여부를 검토하여야 하며, 부상 우려가 있을 경우 방지 방안이 강구되어야 한다.
- 적용 지하수위는 지반조사보고서의 지하수위를 설계에 적용하여야 한다.

(4) 하수도계획

- ① 하수도계획은 환경부 제정 하수도시설기준과 서울시 하수도정비기본계획 및 하수분야 업무 처리지침 등에 의하여 설계한다.
- ② 부지 내 우수 및 오수관로는 분류식으로 설계하여야 한다.
- ③ 건물 주위의 지붕 우수관은 인근 우수맨홀(우수관)에 연결한다.
- ④ 강우강도 적용은 다음과 같이 적용한다.
 - 지선관거 - 확률년수 : 10년, - 강우강도식 : $\frac{925.16}{\sqrt{t} + 2.4580} - 13.5$
 - 간선관거 - 확률년수 : 30년, - 강우강도식 : $\frac{1,259.4}{\sqrt{t} + 3.0380} - 22.5$
- ⑤ 관 규격은 유량과 비례하여 하부로 내려갈수록 점차 크게 하며, 하수관은 $\Phi 450\text{mm}$ 이상, 연결관은 $\Phi 300\text{mm}$ 이상으로 한다. 또한 설계 최대 유량에 10 ~ 20 %의 여유를 두어 단면을 결정하되 관거인 경우 최소관경이 200mm 이상이 되도록 한다.
- ⑥ 하수관의 유속은 1.0~1.8m/sec내로 계획하되 부득이한 경우 0.8~3.0m/sec내로 계획한다. 다만 부득이하게 3.0m/sec를 초과하는 경우 관 손상방지를 위한 대책(낙차용 맨홀 설치)을 수립하여 설계에 반영하여야 한다.
- ⑦ 우·오수관은 토압과 상재하중에 충분히 견딜 수 있고 변형 및 부식을 최소화할 수 있는 재질이어야 하며 수밀성이 있어야 한다.
- ⑧ 맨홀 및 연결관 설치기준
 - 맨홀 설치위치는 하수도시설기준에 준하며, 부지 내 최종 하부에는 집수 맨홀을 설치한 후 기존 관로에 접속하여야 한다.
 - 빗물받이에서 우수본관까지 연결되는 연결관은 충분한 용량으로 시공성 및 경제성

등이 뛰어난 배수용 관으로 설계하여야 한다.

- 맨홀은 하수관로의 기점, 합류점, 구배 변환점, 관경 변화점에는 반드시 설치하여야 하여야 한다.
 - 맨홀뚜껑은 주철뚜껑으로 K.S제품을 사용하여야 한다.
 - 우수맨홀 뚜껑은 밀폐식으로 하고, 우수맨홀 내부 바닥은 반드시 인버트를 설치하도록 설계하여야 한다.
 - 연결관 연결 시 수밀성이 양호한 단지관(새들 포함)을 사용하여 연결하도록 설계에 반영하고, 연결관 접합을 위한 천공 시에는 반드시 천공기를 사용하도록 공사시방서에 명기한다.
 - 맨홀은 청소 및 유지관리에 편리하도록 설계하여야 한다. 특히 우수맨홀은 낙차를 두어 이물질 유입 시 청소 등 유지관리에 지장이 없도록 한다.
- ⑨ 우수받이 및 집수정, 우수받이
- 규격은 소정의 강도를 가진 제품으로 관의 연결방향, 관경 및 배수 경사를 감안한 유출구의 높이를 현장여건과 맞게 검토하여 설계하여야 한다.
 - 우수받이 및 집수정은 이토실의 기능이 발휘될 수 있도록 제작 및 시공되어야 한다.
 - 우수받이 바닥은 인버트 기능이 발휘될 수 있도록 해야 한다.
- ⑩ 부지주변 우수처리를 하여야 할 경우에는 이를 위한 집수시설 및 배수시설을 설계하여야 한다.
- ⑪ 관로계획 시 모든 지질에 대하여 지반조건을 고려하여 장기침하에 대비한 관 기초를 계획하여야 한다.
- ⑫ 빗물은 하수관으로 유도하기 이전에 가능한 지하(지반)로 침투되도록 침투·저류 시설(생태연못, 우수 침투형 맨홀 등)을 검토하여 고갈되어가는 지하수를 확보할 수 있는 시설을 가능한 반영 할 수 있도록 계획한다.
- ⑬ 절취 및 비탈면의 배후지가 넓어 강우 시 다량의 표면수 유출이 예상되는 경우에는 비탈면 보호를 위해 비탈머리를 따라 산마루 측구를 설치해야 한다.
- ⑭ 배수시설 계획은 인접 우·오수관로 및 맨홀의 위치 및 관저고, 최종 연결처리구의 용량 등을 정확히 조사한 후 설계에 임하여야 한다.
- ⑮ 맨홀의 위치는 기점 및 구배, 방향, 내경의 변화시점에 설치하는 것을 기본으로 하며 적당한 간격으로 설치하여야 한다.

(5) 도로 및 포장계획

- ① 부지 내 도로의 설계는 『도로의 구조·시설기준에 관한 규칙』 및 『도시계획시설의 결정·구조 및 설치기준에 관한 규칙』에 부합되도록 설계하고, 포장형식은 아스팔트 형식 또는 환경친화적인 배수성, 투수성포장재 등으로 하며 국토교통부 『도로포장 설계시공지침』에 따라 설계 및 시공 되어야 한다.
- ② 도로의 최소곡선반경은 사용차량의 종류에 적합하도록 설계에 반영한다.
- ③ 중량물 통과가 예상되는 암거, 지하주차장 등 지하구조물 부분은 통과 예상 하중을 고려하여 설계에 반영하여야 한다.
- ④ L형 측구의 보차도 경계석 및 도로경계석은 화강석으로 설치한다.
- ⑤ 부지 내 보도는 미관을 고려하여 소형고압블록, 점토블록 및 기타 투수성 재료로 색상과 모양을 고려하여 환경 친화적인 설계를 하여야 한다.
- ⑥ 부지 내 교통안전을 위한 과속방지시설이 필요한 경우 국토교통부 『도로안전시설 설치

및 관리지침(과속방지시설)』에 의거하여 설계하여야 하며, 과속방지시설의 표면은 반사성 도료로 도색하여야 한다.

- ⑦ 도로 및 주차장의 가각부 처리는 도로의 폭원과 교차각, 차량의 규격 등을 고려하여 교통의 흐름이 유연하고 안정감을 줄 수 있도록 최소곡선반경 및 차선평을 확보하여야 한다.
- ⑧ 도로나 구조물이 설치될 장소가 연약지반으로 침하에 의한 하자가 발생되지 않도록 연약지반 처리계획을 철저히 하여야 한다.
- ⑨ 장애인 이동권 보장을 위한 보차도경계석의 턱 낮추기와 점자블럭 등을 관련 시설기준에 맞게 설계하여야 하며, 보도에 자동차의 진입을 억제하기 위한 단주(bollard)설치가 필요할 경우 “보도설치 및 관리지침(국토교통부)”에서 정하는 기준에 맞게 설계하여야 한다. 「장애인·노인·임산부 등의 편의증진보장에 관한 법률」
- ⑩ 학교 운동장은 『학교운동장 시설기준 및 설계지침』을 참고하여 설계한다. [서울시 교육청 교육시설안전과-3175(2015.05.20.) 지침 참고]

(6) 기 타

- ① 본 지침에 포함되지 않은 사항은 관련 제 법규, 국토교통부 제 규정에 의한다.
- ② 옹벽설치 시 상단, 비탈면 상단, 인근 지장물 등 추락위험 등이 있는 곳은 반드시 안전 철책 등 안전시설을 설치하여야 한다.
- ③ 각종 구조물 설계 시 기초지반 지지력, 터파기 계획 시 지반조사 결과를 근거로 설계 하여야 한다.
- ④ 폐기물처리는 관련 규정에 맞게 처리하여야 하며, 설계 시 폐기물이 100톤 이상 발생 시는 공사를 분리발주토록 설계도서를 분리 제출한다.
- ⑤ 도로표지판 등 교통안전시설(시선유도시설, 도로반사경 등)은 이용자의 편의 및 학생들의 안전을 고려하여 설계되어야 하며, 특히 출입로가 경사 등으로 결빙 시 차량 미끄러짐이 우려될 경우는 국토교통부 “도로안전 및 설계기준”을 참조하여 미끄럼 방지 대책을 수립하여야 한다.
- ⑥ 차선도색은 도로교통법령에 의거 설치하되, 학교외부의 도로(도시계획도로)에 대한 차선도색은 관할 행정관청과 협의하여 설계하여야 한다.
- ⑦ 학교경계에는 외부인이 쉽게 출입할 수 없도록 주변경관과 조화롭고, 학교개방성에도 부합하는 투시형웬스나 담장등을 설계에 반영해야 한다.

3.5 기계분야 설계지침

1) 설계 기본방향

- (1) 학교 부지의 환경조건을 분석하여 강당, 체육관, 교육시설 등 기능별로 최적의 내부 환경을 갖출 수 있도록 종합적으로 계획한다.
- (2) 건축물의 기계설비는 거주공간의 환경을 쾌적하고 위생적이며 건물의 용도에 적합한 설비 시스템을 도입 할 수 있는 계획이 되어야 한다.
 - ① 설비기기 용량의 최적화 계획
 - ② 초기 투자비와 운전비가 저렴한 설비 계획
 - ③ 용도별, 사용 시간대별 제어 가능한 조닝 계획
 - ④ 쾌적한 실내 환경을 유지할 수 있는 설비 계획
 - ⑤ 보수점검이 용이함으로 인한 유지보수의 고려 등 현재뿐만 아니라 장래에도 손색이

없는 건물이 될 수 있도록 계획되어야 한다.

- (3) 구획별, 시간대별 냉난방 시간 및 부하량의 편차가 많고 운전시간이 다양한 점을 고려하여 열원, 공조 등 각종 시스템 선정 시 에너지 소비량 해석을 통한 복합시스템(용도별, 사용 시간대별 제어 가능한 시스템 구성)을 구축하도록 한다.
- (4) 각종 재해로부터 피해가 최소화 되도록 하며 중요 구획에는 시설 보수 등으로 인한 시스템의 가동중단이 없도록 한다.
- (5) 운전 및 유지보수가 편리하고 경제성, 내구성, 안전성이 있는 시설로 계획하며 에너지 절약 기자재를 고려한다.
- (6) 개별 냉난방 설비의 적용 시는 폐열회수형 환기장치 시스템을 적극 검토한다.
- (7) 건축계획과 연계하여 자연에너지 채택 및 신·재생에너지 이용 등 에너지 절약에 중점을 두고 설계하여야 한다.
- (8) 친환경 및 고효율 기자재를 검토하여 설계에 적용한다.
- (9) 이코노마이저시스템 등 외기냉방시스템의 도입을 검토한다.
- (10) 열원설비의 대수분할, 비례제어 또는 다단계어 운전을 적극 검토한다.
- (11) 건축물 에너지 절약 설계기준”에 의한 에너지절약 계획을 수립하여야 하고, 경제성과 효율성에 대해 검토하고, 결과를 제출하여야 한다.
- (12) 기계설비분야 신기술 및 친환경을 고려하여 설계하여야 하며, 우리시와 정부의 에너지 공급정책과 에너지 절약계획, 환경오염방지 등을 적극 수용하여 설계에 반영한다.
- (13) 주요 설비에 대한 Life Cycle Cost, 유지보수, 장래 설비 증설·변경, 에너지절약 설계 기준 등을 고려하여 경제성을 검토하고 설계에 반영한다.

① 쾌적한 실내환경

- 실 특성을 고려한 환기방식선정
- 각 실의 용도에 적합한 냉·난방 시스템 계획
- 소음 및 진동 최소화

② 경제적이며 효율적인 설비계획

- 에너지 소비분석에 의한 경제적인 시스템 선정
- 효율적인 기기 운용 시스템 계획 및 부하산정의 적정성
- 효율성, 경제성을 고려한 설비계획과 신·재생에너지(태양광, 태양열, 지열, 연료전지 등)의 적극 이용 검토

2) 세부사항

(1) 열원설비

- ① 각 실의 특성을 고려한 최적의 열원시스템 선정
- ② 고효율 인증 기자재 및 에너지절약형 설비시스템 채택
- ③ 부분 부하 운전 및 대수 분할 운전이 가능하도록 시스템구성
- ④ 열효율의 증대 및 장비와 배관 부식 방지를 위한 수처리장치 설치
- ⑤ 건축 증축 및 확장에 대비한 열원설비의 대응방안 및 장비 스페이스의 고려
- ⑥ 신재생에너지 이용설비의 열원 선정 및 연계 계획
- ⑦ 보일러 또는 공조기의 폐열회수설비
- ⑧ 난방 또는 냉난방순환수 펌프의 대수제어 또는 가변속 제어 등 에너지 절약적 제어방식 채택

(2) 공조설비 계획

- ① 용도별, 시간대별, 적절한 조닝 계획으로 에너지 손실 억제

- ② 자연환기가 가능한 시스템 채택
- ③ 강당, 교실, 과학실, 컴퓨터실 등의 실별 특성을 고려한 설비 검토
- ④ 실내 공기질 및 방음·방진을 고려한 시스템 채택
- ⑤ 내부공간의 구획 및 파티션 변경(공간의 면적증설 및 변경 대응방안 반영) 등에 대응하는 공조방식 적용

(3) 위생설비

- ① 절수형 위생기구 선정
- ② 신체 장애인을 고려한 위생기구 설치
- ③ 위생적이고 내식성 있는 자재 선정
- ④ 급·배수설비 시스템의 안정적인 공급과 배출
- ⑤ 저층부의 직수 공급 고려하고 급수원 단수 시 대책 강구
- ⑥ 오수, 배수 및 폐수 분리 배출
- ⑦ 동파 및 결로 방지대책
- ⑧ 급수, 급탕수의 수질유지 및 공급계획
- ⑨ 화장실의 중수도(빗물활용 포함) 이용 검토(필요시)
- ⑩ 학생(유, 초, 중, 고) 및 교직원 등 사용자 규모별 계층을 고려하여 각 신체에 적합한 위생기구 및 설치높이를 키높이에 맞게 설계[참고 : 학교화장실 적정면적 제시 및 모델개발 연구2009.09(서울시교육청)]

(4) 소화·방재·방범 및 장애인 편의시설 설비

- ① 실별 특성을 고려하여 인명 피해방지를 위한 경보 및 피난유도
- ② 각실 및 기능 단위 특성에 적합한 소방설비 및 관람객을 고려한 소화설비
- ③ 건물 내 각종 설비의 감시 및 원격제어 용이
- ④ 장애인·노인 등의 편의시설

(5) 환경 친화적 설비

- ① 주변 환경오염 방지
- ② 자연조건(자연채광, 자연환기 등)을 적절히 이용
- ③ 빗물이용시설 설치 및 재활용 고려

(6) 유지관리의 용이성을 고려한 시스템 채택

- ① 장비반입구 및 기계설비 보수공간의 충분한 확보
- ② 시스템의 단순화, 통합화로 유지관리 및 점검이 용이
- ③ 신뢰성 높은 장비 선정 및 설치

(7) 자동화설비 및 관리시스템 계획시

- ① 건물 자동제어시스템(BAS) 도입에 의한 시스템 효율 증대 및 유지 관리비 절감
- ② 공기조화, 위생, 전기, 방재, 방범 등의 통합화 및 고도화
- ③ 건물관리시스템, 안전관리시스템, 에너지절약시스템 적용
- ④ 적정한 실내 온습도 및 에너지 절약이 가능한 제어
- ⑤ 증설 및 유지관리가 용이한 제어
- ⑥ 상호 연관성 있는 연동 및 네트워크 구축
- ⑦ 연면적 10,000m²이상의 건축물을 신축하거나 별동으로 증축하는 경우에는 건물에너지 이용 효율화를 위해 건물에너지관리시스템(BEMS)을 구축 운영 및 한국에너지공단을 통해 설치확인

3) 설계범위

(1) 적용설비 검토

- ① 열원설비
- ② 냉·난방 및 공기조화설비
- ③ 환기설비 및 공기정화설비
- ④ 위생설비(급수, 급탕, 오·배수, 통기)
- ⑤ 소방설비(기계부문)
- ⑥ 자동제어설비
- ⑦ 방음·방진설비
- ⑧ 오수·분뇨정화처리시설
- ⑨ 가스설비
- ⑩ 승강설비
- ⑪ 신·재생에너지 이용설비
- ⑫ 기타설비(쓰레기처리설비, 주방설비, 중수도설비 및 우수이용설비 등)

4) 설계기준

(1) 외기온도조건

건축물의 에너지절약설계기준(국토해양부고시 - 설계당시 최근고시)을 적용하여야 한다.

(2) 공기조화설비 실내 설계기준

실내 온·습도 및 공기청정도 기준은 실 특성을 고려하여 적합한 온·습도, 청정도를 적용한다. 시설 기준은 설비공학편람 등 각종 국내·외 문헌을 참고한다.

(3) 건축물 각 부위의 열관류율 기준

건축물의 각 부위의 열관류율 기준은 건축물의 에너지절약설계기준, 고효율에너지기자재 보급촉진에 관한 규정을 적용한다.

(4) 배관자재의 사용기준

- ① 성능이 공인된 것으로 공급된 실적이 많아 사용 및 유지관리에 어려움이 없는 것
- ② 배관재질은 관내 흐르는 유체의 성질에 적합한 것으로 내식성 및 내구성이 좋을 것
- ③ 유지보수용 자재의 확보가 용이한 것을 적용한다.

(5) 위생설비 설계기준

위생설비는 서울시 급수조례와 건축물의 설비기준 등에 관한 규칙 제17조(배관설비) 및 제18조(음용수용 배관설비)등 기준을 적용하며, 또한 신체 장애인에 맞는 설비시설로 하고 절수형 세정방식을 채택하도록 검토하여 설계 계획한다. [참고자료 : 학교화장실 적정면적 제시 및 모델개발 연구2009.09(서울시교육청)]

(6) 오수처리설비 설계기준

오수정화조 설비는 관련법규 및 관할 관청조례에 적합하도록 설치한다.

5) 적용 법규 및 기준

- (1) 건설기술진흥법, 시설물의 안전관리에 관한 특별법
- (2) 엔지니어링산업 진흥법
- (3) 건축물의 설비기준 등에 관한 규칙
- (4) 환경보전법
- (5) 에너지이용합리화법
- (6) 도시가스사업법

- (7) 소방기본법·소방시설공사법·소방시설설치유지 및 안전관리에 관한 법, 위험물안전관리법, 화재안전기준
- (8) 고압가스안전관리법
- (9) 수도법
- (10) 하수도법
- (11) 폐기물관리법
- (12) 장애인노인임산부등의 편의증진보장에 관한법
- (13) 승강기시설 안전관리법
- (14) 수질환경보전법
- (15) 다중이용시설 등의 실내공기질 관리법
- (16) 소음진동규제법
- (17) 건축기계설비 표준시방서(국토교통부)
- (18) 서울특별시전문시방서(건축기계설비편)
- (19) 한국산업규격(KS)
- (20) 신에너지 및 재생에너지 개발·이용·보급 촉진법
- (21) 에너지절약 설계기준(국토교통부)

6) 세부 설계지침

(1) 일반사항

- ① 각 실의 용도에 적합한 설비를 설계하여 쾌적성, 위생성, 경제성, 유지관리성 등이 확보 되도록 한다.
- ② 효율적인 설비설계로 최고의 기능발휘와 경제성이 조화를 이룰 수 있어야 한다.
- ③ 기계설비시스템은 가능한 단순하게 함으로써 유지관리의 편의성, A/S의 원활성, 조작의 간편성 등을 고려하여 설계한다.
- ④ 기계실, 공조실 및 배관 PIT 공간을 충분히 확보하고, 층별 및 사용처 개소마다 점검구를 충분히 설치하여 확장, 유지, 보수 등에 용이하도록 한다.
- ⑤ 기계실 및 전기실은 동파방지, 침수방지, 방식 및 방청, 방음 등을 고려하여 설계하여야 한다.
- ⑥ 기자재 사용은 고효율에너지기자재(고효율유도전동기 외)를 선정하여야 한다.
- ⑦ 장비는 효율을 높이고 유지관리가 용이하도록 배치하며 중량기기의 반입과 수리 등을 위한 반입구 및 동선을 위한 공간이 충분히 확보되도록 하여야 한다.
- ⑧ 소음과 진동의 발생 원인이 되는 시설(장비, 닥트, 배관 등)에 대해서는 적절한 방음, 방진 대책을 강구하여야 한다.
- ⑨ 본 과업 완료 후에라도 본 용역에 관련된 사항에 대하여 보완이 필요할 때에는 이를 보완 하여 제출하여야 한다.
- ⑩ 설비운영이 효율성을 높이기 위한 통합관리시스템을 구축하여야 한다.

(2) 열원설비

- ① 열원공급은 지역난방, 도시가스, 일반전력 및 심야전력, 열병합발전, 경유 등을 종합적으로 검토하여 유지관리가 용이하고 친환경적이며, 에너지 절약적이고 안정적인 열원공급방식이 되도록 한다.
- ② 지역난방 공급여부를 확인하고 공급가능시 난방 및 급탕열원을 검토하고, 학교인 점을 감안 하여 개별난방 열원과 비교하여 검토하도록 한다.
- ③ 열원설비 선정에 대한 경제성 분석을 하여 최적의 설비시스템이 되도록 하며 분석 내용을

제시하도록 한다.

- ④ 열원기기는 부분부하 운전 및 전 부하 운전 시 효율이 좋고 비례제어가 가능하도록 선정하고, 고효율 기기를 채택하는 등 시스템의 에너지 효율을 향상시킬 수 있어야 한다.
- ⑤ 냉동기, 열교환기, 보일러, 펌프, 송풍기 등은 부하조건에 따라 최고의 효율을 유지할 수 있도록 대수분할 또는 비례 제어운전이 되도록 한다.
- ⑥ 시스템의 단순화, 통합화로 유지관리가 용이하고 경제적이며 효율이 좋은 시스템을 적용한다.
- ⑦ 배기가스에 사용되는 연도는 스테인레스와 같이 내부식성 재질로 제작 설치한다.
- ⑧ 냉각탑은 레지오넬라균 방지를 위한 수처리 설비를 반영하고, 소음방지를 위해 냉각탑 사양은 저소음형으로 선정하고, 매연 등에 오염되거나 환기용 급기구에 혼입되지 않는 위치에 설치하여야 한다.
- ⑨ 열원기기는 건물용도별 기능을 충분히 검토하여 신뢰성, 안전성, 경제성, 보수 및 유지관리성이 높은 설비로 선정한다.
- ⑩ 냉각탑은 냉각수의 비산, 백연현상 등으로 인한 피해가 없도록 하며 주변의 미관을 고려하여 설계한다.
- ⑪ 관련법에 의한 일정비율이상을 신·재생에너지를 열원으로 사용할 수 있도록 설계하여야 한다.

(3) 냉·난방 및 공기조화설비(또는 환기조화설비)

- ① 실내 환경은 학교보건법에서 제시하는 기준을 만족하여야 한다.
- ② 개별 냉난방, 중앙 냉난방 방식 및 지역 열원을 고려한 준별 냉난방 방식 등에 대해 우선적으로 비교 검토하도록 한다.
- ③ 공기조화방식은 시설(실)별 부하특성, 온도, 습도, 기류, 풍량, 청정도 등을 고려하여 각 용도별로 유지관리 및 에너지절약 면에서 최적의 공조방식을 채택한다.
- ④ 용도별, 시간대별에 따라 조닝(Zoning)을 분리하여 적합한 공조방식을 채택하며, 다음과 같은 사항을 면밀히 검토하여 적절한 조닝으로 에너지 절약을 도모하여야 한다.
 - 실내의 온습도 조건이 타 구획과 크게 다른 곳
 - 사용 시간대가 타 구획과 크게 다른 곳
 - 방위에 따른 일사 및 외벽부하 등이 타 구획과 다른 곳
 - 부하 중 현열비가 타 구획과 상이한 곳
- ⑤ 필요시 일부 실에는 바닥 난방을 적용한다.
- ⑥ 전산실 등은 적정한 향온향습을 유지할 수 있도록 시스템을 구축을 검토해야 한다.
- ⑦ 덕트 계통은 가능한 길이를 짧게 하여 마찰저항이 최소화 되도록 한다.
- ⑧ 댐퍼류는 기밀성이 좋고 제어특성이 좋은 댐퍼를 선정하도록 하며, 적절한 풍량 조절을 위하여 덕트의 분기구에는 풍량 조절용 댐퍼를 설치하도록 한다.
- ⑨ 냉풍이 통과하는 덕트는 완전히 방습을 행하여 외부로부터 투습된 습기에 의하여 단열 효과가 저하되지 않도록 고려한다.
- ⑩ 중간기 등에 외기 도입에 의하여 냉방부하를 감소시키는 경우에는 실내 공기질을 저하시키지 않는 범위 내에서 외기 냉방시스템을 적용한다.
- ⑪ 공조기 코일 및 옥외 노출배관 등 동파의 위험요인이 있는 곳에는 동파방지 대책을 강구한다.
- ⑫ 배관은 절연, 소음감소 방안 등을 충분히 감안하고, 재질, 이음, 설치, 지지방법, 보온 등에 대하여는 유체의 흐름이 원활하면서도 최대의 효율을 발휘하도록 한다.
- ⑬ 기기 배관 및 덕트는 국토교통부 제정 “건축기계설비공사 표준시방서” 등에서 정하는

보온두께 이상 또는 그 이상의 열 저항을 갖는 단열재로 보온하여야 한다.

- ⑭ 소음·진동의 발생원이 되는 공조설비·기기류에 대해서는 실내의 환경악화를 초래하지 않도록 설계하여야 하며, 각 실별 효과적인 방음·방진 대책을 강구한다.
- ⑮ 건물 내 부압발생에 따른 지하층 또는 저층부에서 외기침입이 발생하지 않도록 적정설계를 하여야 한다.

(4) 환기 설비 및 공기정화설비

- ① 환기설비는 실 특성을 고려하여 자연환기 또는 기계환기(1종, 2종, 3종)로 하며, 공조설비와 조화되도록 한다.
- ② 환기 설비는 용도와 경제성 등을 고려하여 환기횟수를 결정한다.
- ③ 환기용 공기 취입구는 오염원의 재진입을 최소화하기 위하여 배기구에서 최소 5m 이상 떨어지도록 검토한다.
- ④ 주방, 식당, 화장실, 샤워실, 탕비실 등과 같이 습도가 많은 곳의 배기 duct는 STS 재질 등을 사용하여 단독 배기로 설치하여야 하며 위 각 실의 냄새가 확산되지 않도록 신속히 배출할 수 있어야 한다.
- ⑤ 각 사용처에 적용되는 필터는 청정도와 목적에 적합한 필터를 적용하여야 하며 고성능 필터 사용 시에는 프리필터를 거쳐 제품수명을 연장시켜야 한다.
- ⑥ 공동구 또는 지하주차장이 있는 경우 환기설비의 배기가스에 의한 환경오염여부를 검토하고, 필요시 공기정화처리 후 배출하도록 계획한다.
- ⑦ 공기 질 등의 유지·관리기준[학교보건법 시행규칙(별표4의)]에 적합한 시설을 계획한다.

(5) 위생설비

① 급수설비

- 급수방식은 건물의 특성, 에너지절약 등을 고려하여 반영하며, 단수 및 비상시에도 안정적 급수가 가능하도록 계획한다.(조경 급수 포함)
- 급수는 시수 직결식, 가압급수방식 방식 등을 검토하여 현지여건에 적합한 방식을 채택하고 적정수압을 항상 유지하여야 한다.
- 적절한 수충격 방지대책을 수립하고 펌프동력을 최소화할 수 있도록 설계한다.
- 위생기구는 실내 환경과 조화를 이룰 수 있는 견고하며 신뢰성이 있는 한국산업규격(K.S)품 또는 동등한 수준 이상의 품을 사용하며, 기구별 최소 사용압력을 고려하여 설계하고 위생기구는 절수형 위생기구 및 신체 장애인을 고려한 장애인용 위생기구를 설치한다.
- 교차 오염 방지를 위해 급수용과 기타용수의 배관의 혼용을 금하고 보온마감재 색을 다르게 표시하고 용도별 배관의 표찰을 붙여 구별이 용이하게 한다.
- 수압 충격 및 수축팽창 방지를 위하여 수격방지기를 펌프류 입상관 등 적정장소에 설치한다.
- 수격현상이 발생할 수 있는 개소에는 워터해머 흡수기를 설치하여 배관의 충격소음 및 진동을 방지하도록 한다.

② 급탕설비

- 급탕방식은 중앙공급식 및 개별식을 검토하여 준별로 공급할 수 있도록 구성한다.
- 급탕설비는 온수가 안정적으로 공급되도록 한다.

③ 오·배수설비 및 통기설비

- 오·배수는 중력식(자연배수)으로 계획하고 위치상 중력식이 곤란한 경우 집수정

또는 집수탱크를 설치하여 강제 배수식으로 하되 냄새확산이 되지 않도록 한다.

- 배수계통은 일반 잡배수, 오수, 우수 등으로 분리하고 각기 실외배수로 오수정화시설 등으로 처리한다.
- 강제배수 펌프는 2대 이상 설치를 원칙으로 하며 평상시 자동교환 운전을 하고 만수 시에는 동시 운전이 가능하도록 설계한다.
- 주방의 배수는 바닥 트랜치를 이용하여 옥내 배수를 유도하고, 트랜치와 바닥은 청소 및 소독이 가능하도록 하여 항상 청결히 유지할 수 있도록 한다.
- 오·배수 배관에는 원활한 배수가 되도록 통기관을 적절한 위치에 설치한다.
- 통기방식은 개별통기, 루우프통기, 신정통기, 결합통기 및 도피통기방식 등을 검토하여 각 위치에 적합한 방식을 적용한다.
- 오수 및 일반 잡배수용 입상관 배관은 배수 시 발생하는 소음 및 진동을 방지하기 위한 대책을 강구하고 통기가 원활히 되도록 한다.
- 오·배수 배관계획 시 최하층은 역류되지 않도록 한다.

(6) 소방설비

각 실의 특성을 고려하여 인명피해 방지를 위한 경보 및 피난유도와 화재를 초기에 진압할 수 있도록 화재/피난 시뮬레이션 등 각종 정량적인 기법을 통한 안정성을 검증하고, 각실 및 기능단위 특성에 적합한 소방설비가 되도록 종합방재계획을 수립한다.

- ① 소방법과 동법 시행령, 소방시설설치유지 및 안전관리에 관한 법률시행규칙에서 정한 기준을 준수하도록 설계하여야 한다.
- ② 소방설비의 기본계획은 최상의 기능을 발휘하고 유지관리가 용이하도록 하며 화재를 사전에 예방하고 화재가 발생한 경우에 조기 감지 및 초기 진화할 수 있어야 한다.
- ③ 재료는 내부식성, 내구성, 견고성, 효율성 등이 우수한 것으로 선정하고 정확한 기능을 발휘할 수 있는 장비 및 기기를 선택한다.
- ④ 비상시 사용자의 안전 확보를 위한 방재설비를 반영한다.
 - 소방설비 : 소화기, 옥내소화전, 스프링클러, 물분무 소화설비, 옥외소화전, 피난설비, 동력펌프, 상수도 소화용수설비, 제연설비, 연결송수관, 연결 살수설비 등을 말한다.
 - 방재센터 : 상기 열거된 모든 방재설비를 관할하도록 설치한다.
- ⑤ 제연설비는 화재 발생 시 인명의 안전을 위해 단독으로 급기 및 제연을 하거나, 공기조화 또는 환기설비를 활용하여 구성하여야 한다.
- ⑥ 방화구획을 관통하는 닥트부위에 방화 댐퍼를 설치한다.
- ⑦ 피난기구는 건축평면계획 및 피난동선 등을 고려하여 설치한다.
- ⑧ 학생 등 다수인이 출입하는 곳은 오작동이나 오조작이 없도록 안정적인 설비로 한다.
- ⑨ 소방시설의 내진설계 기준(소방청고시)을 적용한다

(7) 자동제어설비 계획 시

- ① 건물 내 각종 설비의 감시 및 원격제어가 용이하여야 한다.
- ② 자동제어 시스템 선정 시 효율성, 경제성 및 에너지절약을 종합적으로 고려한다.
- ③ 중앙감시시스템은 데이터 센터의 역할을 수행하며, 현장제어반과 데이터라인을 통하여 정보를 교환하고, 최적의 환경 구축을 위하여 내장된 에너지절감프로그램 등을 통하여 시스템 전반을 통합 관리하도록 구성한다.
- ④ 중앙감시시스템은 원격제어장치는 고 신뢰도와 유지보수가 용이하고 장기간 사용이 가능한 방식을 채택한다.

- ⑤ 정전 시 자동제어 장비의 전원공급을 위하여 중앙감시시스템 전용의 UPS를 설치한다.
- ⑥ 향후 설비 증설이나 유지보수 시 확장에 제한이 없는 시스템을 채택한다.
- ⑦ 자동제어 설계기준
 - 유지관리가 용이하여야 하며, 타 시스템과 네트워크 구성이 용이하여야 한다.
 - 각종 온도, 습도, 압력의 감시 및 상·하한 경보, 장비의 이상 상태에 대한 경보가 가능하며, 기기의 기동/정지 상태의 감시가 이루어져야 한다.
 - 절전 운전제어, 최적 기동제어, 화재시 연동제어, 외기 취입제어, CO² 제어, 공조기제어가 되도록 한다.
 - 습도제어 및 냉·난방 온도제어 기능을 가져야 한다.
 - 현장 제어반의 경우 각각의 에너지관리시스템(EMS) 소프트웨어를 내장하여야 하며, 또한 독립제어 기능이 있어야 한다.
- ⑧ 자동제어장치 구성

자동제어시스템은 건물용도에 가장 적합한 방식으로 선정하며, 이상시 신속하게 대처할 수 있고 안정성과 호환성을 갖춘 시스템이어야 한다.

 - 중앙관제장치
 - 복잡한 여러 설비계통을 합리적이고 효율적으로 운용
 - 필요한 정보의 집중화
 - 각종 기기의 운전상태의 파악
 - 경보기기의 조작 및 상태기록 작성
 - 프로그램 운전, 수요제한
 - 운전조작의 편리성, 유지보수의 용이성, 에너지 절약
 - 현장조절장치

공기조화, 위생 등의 기계설비 계통에 있어서 과도한 냉난방 방지 및 수위 수온조절 등으로 에너지 절감효과를 기대할 수 있도록 하고, 검출기, 조작기 등은 다음과 같은 기능을 갖도록 한다.

 - 냉각코일, 가열코일의 용량 제어
 - 가습량 제어
 - 각종 탱크의 액면 감시 및 제어
 - 각종 필터의 정압 및 상태 감시
 - 급수, 배수탱크의 가동 및 상태 감시(경보설비)
 - 온수탱크 및 열교환기 등의 온도제어
 - 공급 및 환수 헤더의 압력차 조절
 - 부하에 따른 각종장비(보일러, 냉동기, 펌프 등)의 가동대수 제어
- ⑨ 기계, 전기분야 자동제어설비는 통합제어관리시스템으로 구축하여야 한다.
- ⑩ 자동제어설비는 기계, 전기, 통신, 소방, 엘리베이터 등 통합감시제어가 완벽하게 이루어질 수 있도록 통합 감시실을 구축하여야 한다.

(8) 방음·방진설비

- ① 샤프트내의 배관은 소음 및 진동이 전달되지 않도록 차단재를 설치한다.
- ② 실내의 소음과 진동은 실내허용 소음 및 진동기준(관련법·규정) 이하로 유지 되도록 방지대책(방진, 소음기 설치 등)을 강구하여야 하며, 재실자의 업무를 방해하지 않은 상태이어야 한다.

③ 기계, 전기 장비가동 시 발생하는 소음으로 민원이 발생되지 않도록 대책을 강구하여야 한다.

(9) 오·폐수처리 설비

① 건물에서 발생하는 오수는 우수정화시설에서 처리된 후 옥외 배수로에 방류토록 한다.
(토목공사와 연계)

② 우수정화조 시설에 필요한 설비는 관련법규 및 관할관청 조례에 적합하도록 해야 한다.

(10) 도시가스설비

① 적용할 법규 및 표준

- 고압가스 안전관리법, 동법 시행령 및 시행규칙
- 액화 석유가스의 안전 및 사업관리법, 동법 시행령 및 시행규칙
- 도시가스 사업법, 동법 시행령 및 시행규칙
- 국내가스 관련고시 등 제반 규정 및 가스안전공사의 제반규정

② 가스차단장치

- 가스차단장치가 설치되는 장소에서는 감시실에서 가스누설여부 및 차단 상태를 파악할 수 있어야 한다.
- 차단밸브는 역압, 기체압, 전기 또는 스프링 등을 동력원으로 이용하는 것으로 하며 정전 시에도 정상적인 기능을 할 수 있도록 보완전력을 갖추는 것으로 한다.

③ 가스정압기설(자체)

지상 옥외에 안전한 곳에 캐비닛형으로 설치하되 주변환경과 조화가 되어야하고, 환기소통이 용이함은 물론 가스점검이 편리한 장소로 한다.

(11) 주방설비

① 이용 인원수를 기준으로 하여 조리 및 배식이 위생적이고 원활하게 될 수 있도록 하며, 동시 사용 시에 대한 인원을 고려하여 계획한다.

② 배수를 위한 트랜치 및 그리스트랩 장치, 냉·온수 급수장치, 후드용 덕트 등 식당 및 주방의 운영을 위한 기본시설을 갖추도록 한다.

③ 동선이 고려된 주방기기배치 및 냄새가 타구역으로 확산되지 않도록 계획한다.

④ 기구는 조리동선, 배관 및 환기설비 등을 고려하여 합리적으로 배치한다.

⑤ 회수된 식기류는 조리부분과 분리하여 세척할 수 있도록 한다.

⑥ 기구의 외장은 깨끗하고 미려하여 조잡스럽지 않아야 하며, 견고하여야 한다.

⑦ 주방기구 사용자재는 스테인리스 강판을 원칙으로 한다.

⑧ 주방의 종합위생설비는 위해요소중점관리기준(HACCP)에 의한 설계를 원칙으로 한다.

(12) 중수도 및 우수이용설비(필요 시)

① 오·배수를 중수도로 재활용하여 화장실 세정용수 등으로 사용은 경제성을 분석하여 사용 여부를 결정한다.

② 우수 저류조를 검토하여 우수를 조경용수 등으로 재활용할 수 있는 방안을 검토하여 타당한 경우 설계에 반영한다.

③ 연면적 5000㎡이상의 건물을 증축하거나 신축하는 경우는 우수활용을 위한 빗물이용 시설을 설치하여야 한다. 「물의 재이용 촉진 및 지원에 관한 법」

④ 빗물이용시설의 종류는 저류시설, 침투시설, 저류·침투시설로 구분하며 구체적인 설치 대상 및 활용방법은 환경부 「물 재이용시설 운영·관리업무지침」을 적용한다.

(13) 신·재생에너지 설비

① 신에너지 및 재생에너지 개발보급촉진법에 따라 의무공급비율 이상을 신·재생에너지를

이용할 수 있도록 설계하여야 한다.

- ② 신·재생에너지는 설치장소, 유지관리, 경제성 등을 비교 검토하여 가장 합리적인 방식으로 설계하여야 한다.
- ③ 신·재생에너지는 관련법에 따라 설계용역 납품 전에 모든 행정절차(지열인 경우 지열 이용연구회의 사전검토, 기타 신·재생에너지센터 설치신고 및 승인 등)를 이행하여야 한다.

(14) 승강설비 계획 시

① 설계기본방향

- 일반인, 장애인들이 함께 사용할 수 있는 편리성과 안전성이 있고 시설의 규모에 적정한 수송능력을 갖도록 계획한다.

② 세부지침

- 승강기는 용도별로 구분하고, 외장은 최고급형 자재를 사용한다.
- 소요대수, 정원(용량) 및 정격속도는 건물규모, 근무인원 및 내방객 등을 고려하여 적정하게 계획하고 운전방식은 전자동 방식으로 수송효율과(대기시간단축)을 높일 수 있는 방식으로 계획하여야 한다.
- 승강기 내부에는 시각 및 청각장애인을 위한 설비 및 안내시스템과 방재센터와 연결되는 CCTV카메라 및 인터폰 등을 설치하여야 한다.
- 승강기 기계실에는 환기설비를 계획하여야 한다.
- 승강기 60m/min 이상의 속도 및 전 층을 운행하도록 계획하고 소화활동에 지장이 없도록 계획하여야 한다.
- 승강기는 이용 대상이 어린 학생들인 점을 고려하여 산업통상자원부에서 인증하는 한국서비스품질우수기업인증(승강기 제조업) 제품을 원칙으로 한다.
- 장애인 수직이동을 위한 장애인용 승강기가 필요한 경우 관련법규에 의한 적정속도의 장애인전용 승강기를 설치하여야 하며, 내외마감은 승객용 승강기의 실내마감을 적용하도록 계획한다.
- 승강기의 설치는 관계법령 및 검사기준에 적합하도록 설치되도록 계획한다.

(15) 지하주차장 환기 설비(필요 시)

- ① 주차장 설비의 효율적인 에너지 이용계획 검토
- ② 자연환기방식, 기계환기방식 또는 절충방식을 비교 검토하여 적합한 방식 제시
- ③ 지하주차장의 기계식 환기용 팬은 대수 제어 또는 풍량조절(가변익, 가변속도제어), 등 에너지절약형 방식을 검토하여 선정
 - 주차설비계획 (주차장 환기설비 포함)
 - 주차장 기전설비 및 장비 배치에 관한 사항
 - 주차시설 형식 및 주차설비 선정계획 검토
 - 배출가스의 환경오염 검토에 대한 사항

(16) 시험·조정·평가(TAB) : 적용 시는 공사비에 반영해야함

- ① 대한설비공학회에서 발행한 “공조설비의 시험·조정·평가(TAB)기술기준에 따른 각 설비별 시험 및 조정계획을 설계에 반영한다.(베이크아웃, 공기질측정 병행실시)
- ② TAB시 밸런싱을 용이하게 할 수 있도록 필요개소에 충분한 댐퍼, 밸브 등을 계획하고, 덕트 내 풍량, 풍압 등을 측정할 수 있는 측정구 위치를 설계에 반영한다.

(17) 시운전 계획

- ① 장비별 시운전 및 종합 시운전 계획을 구분하여 상세히 작성한다.
- ② 운영요원에 대한 기술지도 및 교육훈련계획 등이 포함되도록 하여야 한다.
- ③ 시운전에 필요한 전기료, 수도료, 가스료 등 제반비용이 설계에 반영이 되어야 한다.

(18) 상수도 계획

- ① 본 사업의 급수계획은 질적으로 안정하고 양적으로 충분한 물이 공급될 수 있도록 합리적으로 계획하여야 한다.
- ② 상수도계획에 사용되는 재료는 한국산업규격에 준하며, 자재 반입 시에는 품질을 보증하는 시험 성적서 등을 제출한다.
- ③ 급수량 산정은 서울특별시의 수도급수조례에 규정을 준수하여 설계에 반영한다.
- ④ 급수관로 분기점에는 적절한 위치에 제수밸브를 설치하여 유지관리 및 보수가 용이하도록 한다.
- ⑤ 급수관 재질은 시공성, 내구성, 경제성 등을 비교·평가한 후 최적의 급수관을 선택하여야 한다.
- ⑥ 급수관로의 매설깊이는 동결심도 및 기타 매설물을 고려하여 계획하여야 한다.
- ⑦ 상수도 시설은 수요자에게 질적으로 안전하고 양적으로 충분한 물을 공급하도록 합리적으로 계획하여야 한다.

(19) 기 타

- ① 시상수도 및 도시가스 등 인입관련 사항은 관련기관과 사전 협의 후 설계에 반영하여야 한다.
- ② 각종 시험치 검사에 필요한 제반 경비를 설계에 계상하여야 한다.
- ③ 시험, 시운전 등 준공검사 완료시까지 소비되는 전기 및 용수의 비용과 소모품류는 시공사 부담 등 관련내용을 설계에 포함하도록 계획한다.
- ④ 시설물 기능발회에 지장이 없는 한 특정제작사의 구체적 사양을 명시하지 않도록 설계한다.

3.6 조경분야 설계지침

1) 일반지침

- (1) 조경계획은 대지주변 현황분석 및 기본계획에 의하여 계획하여야 하며, 건물과 주변환경이 전체적인 조화를 이루고, 학교 이용자 중심의 계획이 되도록 한다.
- (2) 차량동선 및 보행자 동선, 건물내부 이용공간 등을 고려하여 적절한 휴게공간 및 녹지공간을 계획하여야 한다.
- (3) 대상지 일대의 녹지축 연결을 고려하여 녹지대 조성 및 가로수 식재 등 녹지공간 조성을 계획하여야 한다.
- (4) 조경설계는 전문가에 의해 진행하고, 식재수종은 입지조건과 생육조건에 부합되는 수종, 고유전통과 향토성이 강한 수종, 학생들의 교육과정에 있는 수종을 선택하여야 한다.
- (5) 옥상녹화, 놀이시설 등에 대하여 도시열섬현상 완화 등을 위하여 인공지반 녹화를 계획하여야 한다.
- (6) 학교 운동장 등 주변 녹지 공간에는 큰 나무 위주의 녹지 공간으로 계획하고 유치원 및 초·중·고등학생들의 교육프로그램과 연계한 생태연못, 자연학습장, 옥상녹화, 놀이시설 배치 등을 적극 검토하여야 한다.
- (7) 조경설계 시 서울시건축조례, 「조경기준」(국토교통부고시)을 준수하여 계획한다.
- (8) 부지 내 기존수목은 가능한 이식을 원칙으로 하되, 발주청(학교 포함)와 협의 후 이식이 불가능한 경우 공유재산 관리 등 조례에 의거 별채한다.

- (9) 설계서 작성 시 수목식재에 대한 수목대장을 작성하여 별도 제출해야 한다. 이 경우 수목대장에는 개별 수목에 대한 가액과 조경시설현황(면적, 비율 등)이 포함되어야 한다.
- (10) 설계자는 제출한 과업에 대하여 전반적인 책임을 져야한다.

2) 현황 조사 분석

(1) 자료조사

- ① 국내·외 사례를 조사하고 선진기술 또는 모범사례가 있는 경우 본 설계에 반영한다.
- ② 관련 법규를 면밀히 검토하여 필요한 사항을 설계에 반영한다.

(2) 현장조사 및 실측

- ① 식생·생물상·토양 등을 조사하여 식재 설계 방향을 설정한다.
- ② 구조물 및 관련되는 지장물(지상, 지하 매설물)을 조사하고 안정성을 검토한다.
- ③ 현황측량 성과와 현황을 비교 검토하고 변경, 누락사항이 발생 시는 실측으로 보완하여야 한다.

(3) 표토 및 지장수목조사

- ① 표토는 식재지반 조성을 위한 중요한 재료이므로 조경기술인과 협의하여 기존 지반의 표토 사용여부 등에 대한 대책을 수립하여야 한다.
- ② 부지 내 지장수목 전수조사 결과와 처리방안, 표토보존방안, 토양조사 분석종합 결과와 개선방안 및 그에 따른 수종 선정 검토과정을 제시하여야 한다.

(4) 기타 조사사항

- ① 토양 조사를 실시하여 토양개량, 수목 선정 등에 활용 할 수 있도록 한다.
- ② 계획대지 인근에 문화재 및 주요 시설물이 있는 경우 정확히 조사하여 관련기관과 협의 후 설계에 반영하도록 한다.
- ③ 본 학교 건축물 건립에 따라 주변시설에 미치는 경관상의 문제, 민원문제 등을 조사 검토한다.

3) 기본설계

- (1) 기본설계 시 주변환경 및 주변시설물과의 조화, 연계성 등을 종합적으로 검토하여 위상에 적합한 조경설계를 진행한다.
- (2) 주요공간별 기능성을 고려하여 상징성을 부여한다.
- (3) 조명등과 같이 타 공종과 중복되기 쉬운 시설은 상호비교 검토하여 중복설계를 하지 않도록 주의한다.
- (4) 주차장의 경우 투수성이 양호한 잔디주차장 등으로 검토하여 생태 면적율을 높이는 방안으로 설계한다.
- (5) 미관을 저해하는 구조물이 발생할 경우에는 식재공간을 확보하여 수목과 담쟁이 등 덩굴식물로 녹화할 수 있도록 설계한다.
- (6) 조경포장은 우수의 불투수 재료인 콘크리트, 화강석, 판석, 석재타일 등의 사용은 가급적 지양하고 환경친화적 재질 또는 투수성포장 등 환경친화적인 포장방법으로 계획한다.

4) 실시설계

- (1) 실시설계는 분야별로 충분한 협의를 거쳐 기본설계를 확정된 후 실시 설계에 임해야 한다.
- (2) 기본설계에 관한 변경 및 수정을 요하는 경우 감독관과 협의하여 결정하고 설계를 진행한다.
- (3) 타 계획과의 저촉여부 및 본 과업과 연관성 여부를 검토하고 필요시 설계에 반영한다.
- (4) 조경 설계는 국토교통부의 표준시방서, 조경설계기준 및 규칙과 서울시 건축조례 등 기타 관련법 및 규정을 적용하여 설계한다.

(5) 식재된 수목의 효율적인 관리를 위하여 급수시설을 적재적소에 설치하여야 한다.

(6) 피로티 하부 등 비의 영향을 받지 못하는 곳의 식생적용을 지양한다.

5) 공종별 상세설계

(1) 정지설계

- ① 주변 토지이용에 관한 조사를 실시한 후 기존 지형을 살릴 수 있을 경우에 기존지형을 최대한 고려하여 설계를 한다.
- ② 부지 계획고는 지반의 안정과 배수가 원활히 보장되도록 설계하며, 건축 구조물과 토목 단지계획, 주변지역 도로 등을 고려하여 계획한다.
- ③ 불량식재 지반이 발생할 경우 식물 생육에 필요한 토심을 확보하고 생육에 필요한 조치를 할 수 있도록 설계한다.
- ④ 부지경계는 인근지역에 대한 차폐 및 소음방지 기능이 강화될 수 있도록 수림대 형태로 배식하도록 계획한다.

(2) 구조물 설계

- ① 구조물 형식 및 규모의 결정에 있어서 사용성, 안정성, 경제성, 미관 등을 종합적으로 세밀하게 검토하여 설계를 하여야 한다.

(3) 시설물 설계

- ① 주변경관 및 건물 분위기와 조화를 이루는 내구성이 강한 재료를 선택하여 설계에 반영한다.
- ② 인간 공학에 바탕을 둔 기능적 스케일로서 설치 상황에 적합한 치수를 선택하여 설계에 반영한다.
- ③ 공해, 습기, 광선 등에 견디고 구조적으로 안정되어야 하며, 유지관리 및 보수에 용이하도록 설계한다.
- ④ 이용자의 안전사고 예방에 만전을 기한 설계가 되어야 한다.
- ⑤ 시설물의 디자인은 현대적 감각에 의한 시각적 안정 및 주변 환경과 어울리도록 설계에 반영한다.
- ⑥ 산책로 등 포장지역은 전 구간에 걸쳐 연속성, 통일성을 줄 수 있게 계획하고 장애인과 노약자의 이동을 저해하지 않도록 설계하며 가급적 투수성 및 자연친화적 재료를 사용한다.
- ⑦ 공간특성에 따른 시설물 계획 시 적절한 방부 여부 등을 고려하여 적합한 재료를 설계에 반영한다.

(4) 식재 설계

- ① 수목의 식재설계는 성목이 되었을 때의 인접 수목간 상호간섭을 줄이기 위하여 적정 수관거리를 확보한다.
- ② 건축물의 특수성을 충분히 감안하여 공간별 식재개념 및 수종선정, 식재기준을 선정하고 대상지의 생태적 특성에 적합하고 구입이 용이한 향토수종 선정을 강구한다.
- ③ 식물생육에 불량한 식재지반은 환토 등 충분한 토심을 확보하고 생육을 위한 별도의 조치를 강구한다.
- ④ 지하매설물, 인공지반 등으로 인하여 식재지 여건이 불량한 지역은 수목생육에 지장이 없도록 식재기반 개선대책을 강구한다.
- ⑤ 수목배식 간격 및 밀도는 상층, 중층, 하층 등 자연식생의 층위구조와 수목고유 형태가

유지되도록 한다.

- ⑥ 가뭄에 대비할 수 있도록 외부에 급수 연결시설 설치 또는 자동관수시설을 설계에 반영한다.
- ⑦ 선적, 면적 공간에 적합한 식재계획을 수립하고 유지관리를 고려하여 계절적 변화와 다양한 경관을 연출할 수 있는 다년생 초화류 식재를 설계에 반영한다.
- ⑧ 토양검사 결과에 따라 적합한 식생을 도입하되 수급이 용이하며, 향토성이 강하고 주변환경과 조화되는 수종을 선정한다.

(5) 이식 설계

- ① 부지 내 기존 수목의 수종, 규격, 수량 등을 정확히 파악하고 재활용 방안을 마련하여 수목의 존치, 이식, 제거 여부를 결정하고 신규 식재 시 수종, 형태, 규격 등이 기존 수목과 조화를 이룰 수 있도록 설계에 반영하여야 한다.
- ② 수목 굴취에 앞서 뿌리의 상태와 뿌리를 에워싸고 있는 토양의 조건을 미리 판정하여 뿌리의 분포와 조밀도를 조사하여 적합지 않을 때는 대책을 강구하여 설계에 반영하여야 한다.
- ③ 식물생육에 불량한 식재지반은 환토 등 충분한 토심을 확보하고 생육을 위한 별도의 조치를 강구한다.

(6) 배수시설 설계

- ① 녹지구역 내에 빗물이 고이지 않도록 설계하여야 하며 집수정 설치를 검토한다.
- ② 표면배수로는 잔디 등 친환경 소재 활용을 검토한다.
- ③ 가급적 많은 양의 빗물을 저류, 침투, 활용할 수 있도록 오목형 지형 및 정원조성, 식생 배수로 설치 등의 방법으로 설계하여야 한다.
- ④ 옥상녹화의 경우 수목의 성장 및 건축의 안전도를 고려한 배수계획과 급수시설의 설치 등을 강구하여야 한다.

(7) 옥상녹화 설계

- ① 건물 구조안전진단 및 하중산출 값을 바탕으로 장기적으로 안정된 생육기반 조성을 위해 식물류의 생육을 위한 최소토심을 적용하여야 한다.
- ② 수종 선정 시 건조지와 햇빛에 강하고 강풍, 가뭄, 강추위 등을 대비한 수종 및 규격을 적정 검토하여야 한다.
- ③ 배수를 위한 슬라브 경사, 옥상방수, 급·배수시설 등 건축설계와 연계하여 검토해야 한다.
- ④ 실내조경의 경우 식생에 적합하도록 자연채광을 충분히 받을 수 있도록 계획하며, 부득이할 경우 인공조명을 반영하여 생육에 지장이 없도록 한다.

(8) 놀이시설 설계

- ① 놀이시설은 설계 시 발주청과 협의하여 학교에 놀이시설관련 비품예산을 별도로 지급할 경우는 제외한다.
- ② 놀이시설은 한국산업규격(KS)과 국내외 공인기관의 검증된 시설이어야 하고, 이용 동선·운동방향 등을 고려하여 행동공간·여유공간 등이 확보될 수 있도록 하며, 유지관리가 용이한 구조로 한다.
- ③ 놀이시설 설계는 시설에서 필요로 하는 기능을 적정하게 구체화하는 것이 중요하며, 요구되는 기능을 정리하고 사용되기 쉬운 구조물들을 설계한다.
- ④ 놀이시설은 학생들의 연령 또는 성별에 의한 놀이 변화 등을 파악하고, 이용자에 적합한 시설내용과 규모가 되도록 한다. 또한, 놀이 시설은 학생 스스로 놀이를 창조할 수

있는 공간을 제공하는 것이 바람직하다.

- ⑤ 어린이 놀이시설은 어린이제품 안전특별법의 규정에 의하여 안전인증제품을 사용해야하며, 고등학교이하각급학교 설립·운영규정에 의한 체육장(유원장) 기준에 적합하여야 한다.
- ⑥ 어린이 놀이시설은 “어린이 활동공간 확인검사 절차 등에 관한 규정 「어린이 놀이시설 안전관리법」에 근거하여 안전여부를 확인·검사하여야 한다.
- ⑦ ⑥의 확인·검사 대상에서 『어린이 놀이시설 안전관리법』에 따라 검사를 받은 어린이 놀이시설과 『환경기술 및 환경산업지원법』에 따른 환경표지 인증을 받은 자재를 사용하고 증빙서류를 보관하고 있는 경우는 확인검사를 받은 것으로 본다.

(9) 수경시설 설계

- ① 각 장치가 유기적으로 결합하되 물의 연출에 중점을 두고 주변경관과 조화되어야 한다.
- ② 유지관리 및 점검보수가 용이하도록 설계한다.
- ③ 설계수질은 수경시설의 설치목적, 수경시설의 종류, 주변 환경 및 공급원수의 수질과 수량 등을 충분히 검토하여 설정한다.
- ④ 초기 원수 및 보충 수 확보를 고려하여 설계한다.
- ⑤ 급수원을 확인하고 양호한 수질의 유지가 가능한 설비로 설계한다.
- ⑥ 내구성과 안전성, 미관을 동시에 추구한다.
- ⑦ 수경시설 설치 시 급수원은 상수, 지하수, 중수 등 현지여건에 따라 적용하되, 가급적 빗물을 활용 할 수 있도록 설계하여야 한다. 「물의 재이용 촉진 및 지원에 관한법」

(10) 기타사항

- ① 용역시행 중 자문이 필요한 경우 조경전문가의 의견을 듣고 설계한다.
- ② 공중별 물량과 공사비를 산정하여야 한다.
- ③ 각종 재료는 환경재생품 또는 재활용품 등의 사용을 검토하여야 한다.

6) 설계도서 작성방법

- (1) 과업수행에 필요한 각종 설계기준, 편람, 지침, 시방서는 국토교통부 및 서울특별시 조경 등 전문시방서의 제 기준에 적합하도록 작성하여야 한다.
- (2) 보고서에는 아래사항의 내용을 명확히 설명하여야 하며, 시공에 차질이 없도록 충분히 기술적 검토 및 현황조사 후 작성하여야 한다.
 - ① 공사개요, 사전 조사사항, 설계기준, 공법 및 기타 필요한 사항
 - ② 시설계획조서, 조경면적 총괄표 및 산출서
 - ③ 토양조사를 실시하고 그 과정과 결과를 반드시 기재할 것
 - ④ 유지관리 지침을 수종별, 공중별로 작성하여 제출할 것

3.7 전기분야 설계지침

1) 설계 기본방향

- (1) 본 설계지침은 전기설비 설계에 대한 기본적인 사항을 기준한 지침으로 설계자는 본 지침을 준수하여야 하며, 품질향상을 위하여 가능한 본 지침서 수준 이상의 품질이 확보될 수 있도록 계획한다.
- (2) 전력수전은 설계 전에 사전 현장조사를 정밀하게 확인한 후 계획하고, 향후 유지관리 차원에서 수전이 되도록 계획한다.
- (3) 각 실별 용도에 필요한 전기설비를 계획하고, 각 실에서 사용되는 각종 기기에 필요한 전원용량을 확보한다.

- (4) 본 과업과 관련된 건축, 토목, 기계, 통신, 조정 등의 제분야가 긴밀히 협조하여 기능 유지에 적합하고 상호 연관성을 갖도록 계획한다.
- (5) 전력공급의 신뢰성, 안정성, 확장성, 유연성 등이 있어야 하고, 위험성이 적어야 하며, 전력설비 운영에 편리성을 고려한 시스템으로 구성한다.
- (6) 시스템의 운용, 보수, 점검 등 유지관리가 용이하고, 효율성을 고려한 시스템으로 계획 하며, 향후 증설 및 변경, 개보수에 대한 적용성이 있어야 한다.
- (7) 공공기관 에너지이용합리화 추진에 관한 규정(산업통상자원부고시)에 의거 고효율에너지 기자재 인정제품 또는 에너지소비효율 1등급 제품을 우선 사용한다.
- (8) 본 설계에 사용되는 모든 자재는 품질수준을 나타내는 규격 등을 설계도면에 명기하여야 하고, 주요자재·공법에 대하여는 시방서에 시험방법 및 시공법 등 정확한 시방이 제시 되어야 한다.
- (9) 에너지절약계획 및 녹색에너지 설계기준에 적합하고, 쾌적하고 환경 친화적인 설비가 될 수 있도록 고려한다.
- (10) 전력피크 저감을 위해 공공기관의 신축 건축물로서 계약전력 1,000kw이상의 건축물에는 계약전력 5%이상 규모의 에너지저장장치(ESS)를 설치하도록 계획한다
- (11) 본 설계에 사용되는 모든 자재는 품질 수준을 나타내는 규격 등을 설계도면에 명기하고, 외국산을 사용하는 경우에는 사전에 발주기관의 승인을 득하여야 하며, 자재 품질은 관련자재의 K.S에서 정하는 품질기준 이상의 것으로서 사후관리의 편리와 보수, 교체가 용이한 것으로 하여야 한다.
- (12) 설계제도에 사용되는 심볼 및 용어는 한국산업표준규격 KS를 적용하여야 한다.
- (13) 본 지침에 명시된 사항은 기본적인 사항이며, 여기에 명시되지 아니한 사항은 발주 기관과 협의하여 처리하여야 한다.

2) 관련법규 및 기준

- (1) 전기공사업법
- (2) 전기사업법
- (3) 전기설비기술기준 및 판단기준
- (4) 전력기술관리법
- (5) 전기용품 및 생활용품 안전관리법
- (6) 엔지니어링산업 진흥법
- (7) 화재예방, 소방시설 설치·유지 및 안전관리에 관한 법
- (8) 공공기관 에너지이용합리화 추진에 관한 규정
- (9) 고효율에너지기자재 보급 촉진에 관한 규정
- (10) 효율관리기자재 운용 규정
- (11) 대기전력 저감프로그램 운용 규정
- (12) 서울시교육청 전기공사 표준시방서
- (13) 국가화재안전기준(NFSC)
- (14) 에너지이용합리화법
- (15) 건축법
- (16) 건축물의 설비기준 등에 관한 규칙
- (17) 건축물의 에너지절약설계기준(국토교통부)
- (18) 내선규정(대한전기협회)

- (19) 전기공급약관(한국전력공사)
- (20) 한국산업규격(KS)
- (21) 녹색제품 구매촉진에 관한 법
- (22) 서울특별시 전문지방서(전기분야)
- (23) 기타 관련법규 및 규정

3) 과업의 범위

- (1) 수·변전 설비
- (2) 예비전원설비
- (3) 전력간선설비
- (4) 동력설비
- (5) 전등·전열설비
- (6) 접지·피뢰침 설비
- (7) 소방전기설비
- (8) 무정전 전원 설비
- (9) 기타 전기설비

4) 설계기준

(1) 수변전설비

- ① 전력인입은 한국전력공사와 협의하여 설계반영하고, 수전전력 용량은 현장조사를 정확히 파악하여 전력공급의 신뢰성 제고를 위한 최상의 공급방안으로 계획한다.
- ② 전기실의 위치는 전력부하의 중심으로서, 전력인입이 외부로부터 용이하여야 하며 유지 관리 및 편의성을 고려하여 장비반입이 용이하고, 침수피해가 없고 환기가 원활한 장소에 계획하여야 한다.
- ③ 특고인입은 2회선 (상용, 예비)을 인입하되 본 선로 사고 시 예비선로로 즉시 절체하여 안정적인 전력이 공급되도록 계획한다.
- ④ 특고인입용 지중케이블은 수밀형 무독성 난연(FR-CNCO-W) 케이블을 사용하고, 예비 선로를 설치하여야 한다.
- ⑤ 배전반은 전자화 배전반으로 하고, 원격 검침이 가능하도록 계획한다.
- ⑥ 수변전 설비는 경제성, 신뢰성, 안정성, 효율성을 고려하여 구성하여야 한다.
- ⑦ 전기실은 전력공급 부하의 중심으로 고려하며, 환기시설이 가능하며, 장비 반입이 용이한 장소로 계획하고 지하 변전실의 경우 침수피해가 없도록 조치해야 한다.
- ⑧ 층별 부하의 중심에 EPS(Electric Pipe Shaft)를 계획하여 전력공급용 분전반 등을 설치하도록 계획하고 유지보수 시 안전성 및 작업성 등을 고려하여 충분한 면적을 확보하고, 통신용 EPS는 별도로 계획한다.
- ⑨ 변전실이나 저압배전반 등이 위치하는 실내의 트렌치 내부는 항상 건조한 상태를 유지할 수 있도록 하고 내부 배선 상태를 쉽게 파악할 수 있도록 설계한다.
- ⑩ 변압기는 고효율 에너지 자재로 인증을 득한 제품으로, 변압기 고장시 정전시간을 최소화시킬 수 있는 시스템 및 용도별 부하의 특성, 상호 호환성을 고려하여 전등, 전열부하, 동력 부하, 용도별로 선정하여 변압기 손실억제와 전력절감이 되도록 계획하여야 한다.
- ⑪ 변압기반에는 내부온도 및 성능 저하상태를 감지하고 경보, 감시 및 차단할 수 있는 장치를 설치하고 변압기 내부온도를 감지하는 Sensor 인 디지털 온도계를 외부에 설치하며, 모든 기능은 전력제어 시스템과 연계되도록 계획한다.

- ⑫ 저압배전반의 차단기는 단락전류를 계산하여 부하 차단에 충분한 차단용량(kV)이상의 것을 선정하여 20% 이상의 예비회로를 계획하여야 한다.
- ⑬ 모든 설비는 내진, 진동, 소음 대책을 강구하여 설계에 반영하여야 한다.
- ⑭ 변압기 1, 2차 측 모선은 고장 또는 유지관리를 위한 계획 정전 시 부하 절체가 가능하도록 적정한 위치에 Tie차단기를 계획하여야 한다.
- ⑮ 이상전압으로부터 계통 보호를 위해 적정한 위치에 피뢰기(LA, SA)를 계획하여야 한다.
- ⑯ 변압기별 전력량계를 설치하여 부하감시 및 예측이 가능하도록 한다.

(2) 예비전원설비

① 비상발전기

- 디젤엔진구동방식과 가스터빈엔진구동방식을 면밀히 검토·비교 분석하여 적합하게 계획하고, 대기환경보전법 준용 및 Peak Cut검용이 가능하도록 고려하여야 하며, 소음 및 진동에 대한 저감대책이 설계에 반영되어야 한다.
- 비상용발전기는 건축법, 소방법 등 관련법규에 대한 검토와 경제성, 유지관리의 효율성을 고려하여 설치장소 및 대수를 결정하여야 한다.
- 발전기 용량은 수용부하 운전시 용량, 기동부하가 가장 큰 전동기 시동에 필요한 용량, 최대 순시 부하에 의한 용량을 비교 검토하여 선정하고, 발전기실은 급배기가 용이한 위치로 계획한다.
- 발전기 운전 시 소음, 진동 저감 대책을 수립하여야 한다.

- ② 비상 발전기의 연결부하는 비상시 필요한 냉방, 공기조화 및 환기설비, 방재설비의 각종 부하, 비상조명, 전산장비, 통신장비, 급배수펌프, 오배수펌프, 승강기 등을 운영할 수 있는 용량으로 계획한다.

- ③ 발전기 용량은 전부하 운전입력을 충분히 공급할 수 있어야 하며 고조파 영향 등을 고려하여 충분한 용량으로 선정하여야 한다.

④ 축전지 및 무정전전원장치(UPS)설비

- 축전지는 무보수·밀폐형의 장수명으로 수·변전설비의 조작전원과 비상조명용 및 UPS 공급용으로 구분해서 해당부하에 최소 30분 이상 전원을 공급할 수 있도록 계획한다.
- UPS는 OA기기·방법·방재설비, 전산기기, 통신기기용 전원으로 무정전설비를 계획하고 설치위치 및 대수는 신뢰성, 경제성 및 유지관리의 효율성 등을 감안하여 계획하여야 한다.
- UPS는 30분 이상 Back Up이 되어야 하고, UPS의 역변환부에서 발생할 수 있는 영향을 최소화하도록 고려한다.
- UPS에서 발생하는 고조파로 인한 각 간선계통의 장애와 영향을 최소화 할 수 있도록 계획한다.

(3) 전력간선설비

- ① 전력 간선설비는 고조파, 유도장애에 대한 대책을 강구하고 전력공급의 신뢰도를 높일 수 있도록 계획하여야 한다.
- ② 케이블트레이 배선에 사용되는 전선은 내화 또는 저독성 난연 전선으로 하고, 구조물 관통부는 방화구획을 계획하여야 한다.
- ③ 금속닥트의 경우에는 주요 요소에 단면 상세도를 작성한다. 여기에는 내부 수용 케이블 등의 절연피복을 포함한 단면적 총합의 금속닥트 단면적에 대한 비율을 표기하고 방열 및 보수작업이 가능하도록 한다.

- ④ 간선의 부하분담은 기능별, 용도별, 층별 등을 고려하여야 하며, 각 간선의 예비율과 각 분전반 예비율은 최소 20% 이상 계획하도록 한다.
- ⑤ 부하용량의 증가를 고려하여 간선규격은 20% 이상 여유 있게 계획하되 최소 규격은 계통의 단락전류를 견딜 수 있어야 한다.
- ⑥ ES(EPS)의 위치는 분기회로의 거리, 수납장비의 크기, 간선의 통로 확보, 유지보수성, 전력/통신 상호 간섭 등을 고려하여 2m×2.5m이상의 면적을 계획하도록 하고, 장비와 장비 상호간 유지보수를 감안하여 1.5m 이상 이격하도록 하며 또한 장비의 반출입이 가능한 출입구를 확보하여야 한다.
- ⑦ 저압 전력간선은 동력용, 전등용, UPS용으로 구분하고, 또한 일반용, 비상용 및 소방용으로 용도별로 구분하여 간선 사고 시 대응력을 갖도록 계획한다.

(4) 동력설비

- ① 저압반 내 분기차단기는 면당 20%(최소 2개) 이상의 예비회로를 확보하여야 한다.
- ② 동력설비는 부하특성 및 부하위치를 고려하여 모든 동력을 집중제어 감시할 수 있도록 하여야 하며, 간선설계 시 동시 사용율을 고려한다.
- ③ MCC(Motor Control Center)
 - 인입측 Feeder 에는 전압계 및 전류계를 장치한다.
 - 각 전동기별 유니트는 인출형으로 하고 사고 시 파급되지 않는 구조로 한다.
 - 전동기에는 개별로 적정용량의 역률 개선용 콘덴서를 MCC반에 계획한다.
- ④ 동력 부하별 차단기는 역상, 결상, 과전류, 지락 등의 이상상태에서 회로를 차단할 수 있도록 계획한다.
- ⑤ 전동기 기동방식은 기동전류의 제한, 기동 토크를 일정하게 유지하며 에너지절약 운전이 가능하도록 계획한다.

(5) 전등 및 전열설비

- ① 조명설비는 각 실 기능에 맞는 조도를 확보하여야 하며, 실내의 형태에 따라 조도기준을 정하여 설계한다.
- ② 사무실 및 연구실 등은 사무환경개선에 따른 각종 항목(조도레벨, 색온도, 연색성, Glare Zone)에 대한 사항과 건축물 인테리어의 요소를 감안하여 쾌적한 사무공간을 조성하도록 계획하여야 한다.
- ③ 등기구의 선정은 LED조명기기를 ‘공공기관 에너지이용 합리화 추진에 관한 규정’에 따른 의무비율 이상으로 설치하며, 조도기준은 관련규정에 적합한 조도를 확보해야 한다.
「공공기관 에너지이용 합리화 추진에 관한규정」(산업통상자원부)
- ④ 조명기구 상세도에는 설계에 반영된 광원의 색과 성능을 알 수 있도록 색온도와 연색성을 표시한다.
- ⑤ EPS실, TPS실 및 일정규모의 설비용 파이프 샤프트실 등에는 조명기구를 설치하여 유지보수가 용이하도록 계획한다.
- ⑥ 비상조명은 소방 관련 법규상의 기준 및 기능유지에 지장이 없도록 계획한다.
- ⑦ 적절한 휘도와 조도를 준수한 옥외 외등과 필요 시 경관조명을 계획하여야 한다.
- ⑧ 전열설비는 일반적인 기기에 대한 회로와 OA기기에 대한 회로를 분리하여야 하며 건축물 모듈에 맞게 수구를 설치하고 레이아웃변경에 유연하게 대응이 가능하여야 하며, 정보·통신설비 배선과의 상호 간섭을 최소화할 수 있도록 계획한다.
- ⑨ 사무실에는 OA Floor용 콘센트를 설치하여 각종선(전원선, 전화선, LAN-컴퓨터 네트워크선)을 수납할 수 있도록 계획한다.

워크)의 용이한 유지보수와 쾌적한 환경을 조성할 수 있도록 계획한다.

- ⑩ 급, 배수관이 캐노피 부분 또는 실외로 계획되어 동파방지 히터를 설치 시에는 전원공급용 배관, 배선을 계획한다.
- ⑪ 화장실에 사용하는 콘센트는 방수형으로 설치하고, 소변기 및 세면기에도 전원 공급이 가능하도록 계획한다.
- ⑫ 습기가 있는 장소, 화장실, 주방, 세탁기 등의 콘센트는 별도의 분기회로로 구성하고, 누전차단기 정격 감도전류는 15mA 이하로 계획한다.
- ⑬ 대형부하(2kW 이상의 전열기기) 콘센트는 전용회로로 계획한다.
- ⑭ 웬코일 전원용 콘센트는 층별, 용도별로 회로를 구성하고, 분기차단기에 MG-SW를 적용하여 기계설비 자동제어에 의해 원격조작이 가능하도록 계획한다.
- ⑮ 30W초과 60W이하 면조명을 설계에 반영하는 경우에는 「매입형 및 고정형 LED 조명 기기 표준화」를 반영하여야 한다.[서울시교육청 교육시설안전과-4084(2015.06.26.)]

(6) 접지 및 피뢰설비

- ① 건물, 인명 및 각종 장비는 뇌격으로부터 완전한 보호가 될 수 있도록 피뢰설비를 계획하여야 한다.
- ② 피뢰설비는 건축법령, KSC IEC 62305, 61024시리즈, 피뢰침 설치에 관한 기술상의 지침 등 관계법규에 적합하고, 직접적 낙뢰 피해와 간접적 피해에 대해서도 고려하여야 한다.
- ③ 접지설비는 관련 법규 및 기준에 적합하여야 하고 신축부지의 대지조건을 고려한 접지설계로 인축 및 장비를 사고전류로부터 보호될 수 있도록 계획하여야 한다.
- ④ 접지선 및 접지극은 내식성이 우수하고 장기간 저항 값 변화가 적은 방식을 선정하여 계획하여야 한다.
- ⑤ 공통접지의 접지저항은 1오옴 이하로 한다.
- ⑥ 피뢰설비, 전력계통접지, 통신접지 등은 공용접지를 계획하고, 필요한 곳에 서지프로텍터를 별도 계획한다.
- ⑦ 변압기 2차 측과 각 동의 메인 분전함 및 중요시스템 부하에는 서지로부터 시스템을 보호할 수 있고 고장예측 및 감시가 가능한 서지보호기(SPD)를 설치한다.

(7) 소방전기 설비

- ① 화재를 조기에 발견하여 재실자의 피난, 소방관서 통보 및 초기소화를 위하여 신뢰성이 높은 시스템으로 설계에 반영하여야 한다.
- ② 화재 시 인간의 행동특성과 피난동선을 고려하여 소화설비가 적합하게 배치되도록 고려한다.
- ③ 모든 화재탐지설비는 소화설비와 연동이 되도록 수동 및 자동이 가능한 시스템으로 중앙감시실에서 일괄제어가 가능하여야 한다.
- ④ 자동화재수신반은 화재발생 시 각종 공조기의 전원을 차단하고 비상발전기가 작동되는 연동시스템으로 구성되어야 한다.
- ⑤ 건축법 고시에 의한 자동화재 방화셔터 2단 작동 시설기준 등에 적합하게 화재 감지기를 구성하여야 한다.
- ⑥ 유도등은 소방법에 준하여 신속한 피난유도가 되도록 계획하고 에너지를 절감할 수 있는 LED조명 설비로 계획하여야 한다.
- ⑦ 층고가 높거나 감지기 오작동 시 교체하기 어려운 곳에는 불꽃감지기 등을 사용하여 교체를 최소화 하도록 구성한다.

(8) 대기전력 차단장치

건축물은 대기전력자동차단콘센트 또는 대기전력차단스위치를 설치하여야 하며, 대기전력자동차단콘센트 또는 대기전력차단 스위치를 통해 차단되는 콘센트 개수가 전체 콘센트 개수의 30% 이상이 되어야 한다.

(9) 기타 전기설비

멜팅시스템, 조명설비 자동절전장치 등 건축계획 및 기능에 적합한 전기설비 설치 필요성을 검토하고 설계에 반영하여야 한다.

3.8 정보통신분야 설계지침

1) 설계 기본방향

- (1) 본 설계지침은 정보통신설비 설계에 대한 기본적인 사항을 기준한 지침으로 설계자는 본 지침을 준수하여야 하며, 품질향상을 위하여 가능한 본 지침서 수준 이상의 품질이 확보될 수 있도록 계획한다.
- (2) 모든 정보통신설비는 신뢰성, 기능성, 안전성, 경제성, 확장성, 에너지절약 등을 고려하고, 설계 시점에서 최신기종으로 설계하여야 한다.
- (3) 사무자동화, 화상회의, 고속정보통신망 구축 등이 가능하도록 정보통신설비 구축에 역점을 두고, 정보화 사회를 능동적으로 대처할 수 있는 첨단 교육 정보시스템을 구현한다.
- (4) 교육시설 내 주전산망과 국내외 전산망과의 보안접속으로 정보의 공유 및 교환을 할 수 있도록 계획한다.
- (5) 산업통상자원부령 및 기타 규정이 정하는 바에 의하여 구내통신선로설비, 이동통신구내선로설비 및 종합유선방송전송설비 등을 검토하여 설계에 반영하여야 한다.
- (6) 모든 정보통신설비는 안정된 전원공급 계획을 수립하여야 한다.
- (7) 전기용 ES(EPS)와 별도로 각층에 통신용 TS(TPS)실을 계획하되, 설치되는 전기장비와 통신장비, 각 용도별 배선이 적은 경우 공용으로 사용할 수 있도록 계획한다. 또한 향후 유지보수 및 증설을 위한 충분한 작업공간을 확보하여야 한다.
- (8) 교육실, 강당 등 교육·문화공간에는 적정규모의 TV공동시청설비, 근거리 통신망설비, 전화설비 등을 계획하여야 한다.
- (9) 통신실 위치는 침수되지 않도록 위치 선정하고, 인입관로 등을 고려하여 계획한다.
- (10) 통신 인입관련 여건 등 사전현황조사 및 관련기관과의 협의를 통해 계획하여야 한다.
- (11) 외국산을 사용하는 경우에는 사전에 발주청의 승인을 득하여야 하며, 자재품질은 관련 KS 규격이상으로서 사후관리의 편리와 보수·교체가 용이한 것을 사용하여야 한다.
- (12) 공종별 복합시공이 요구되는 사항은 분야별 시공 범위를 명확히 구분하고 관련 도면에 명기하여야 한다.
- (13) 본 지침에 명시되지 않은 사항은 발주청과 협의하여 처리하여야 한다.
- (14) 지하주차장 등 취약지역에는 CCTV시스템을 설치하여 중앙에서 집중 감시할 수 있도록 계획하여야 한다.
- (15) 주차장에는 필요시 주차관제시스템 설치를 계획하여야 한다.

2) 관련법규 및 기준

- (1) 전기통신기본법
- (2) 정보통신공사업법
- (3) 전기통신설비의 기술기준에 관한 규칙
- (4) 전과법

- (5) 정보통신단체(TTA) 표준 및 한국정보통신산업연구원(KICl) 정보통신공사 설계기준
- (6) 엔지니어링산업진흥법
- (7) 화재예방, 소방시설 설치·유지 및 안전관리에 관한 법
- (8) 국가화재안전기준(NFSC)
- (9) 전력기술관리법
- (10) 건축법
- (11) 건축물의 설비기준 등에 관한 규칙
- (12) 한국산업규격(KS) 및 전기용품안전관리법
- (13) 서울특별시 전문시방서(건축정보통신설비편)
- (14) 공공기관 영상정보처리기기 설치 운영 가이드라인
- (15) 각급학교 망분리 및 학내망 정비 사업 과업지시서(교육정보학과-6871(2018.6.28.))
- (16) 기타 관련법규 및 규정

3) 과업의 범위

- (1) 영상 및 음향설비
- (2) 전관방송설비
- (3) 기타 정보통신설비(방송공동수신설비, 구내통신선로설비, 학내전산망 등)

4) 설계기준

(1) 전관방송설비

- ① 전관방송은 일체방송과 부분그룹 방송이 가능하고 자체 방송설비를 갖추어 모든실에 일반방송 및 비상방송을 송출할 수 있어야 하고, 화재 시에는 자동화재 수신반과 연동하여 비상 방송이 송출되어야 하며, 증설되는 부분의 방송설비를 검토하여야 한다.
- ② 방송설비는 용도별 다원화 방송이 가능한 시스템을 구축하여야 하고, 방송실에서 방송 상태를 점검할 수 있는 모니터링 설비를 계획한다.
- ③ 디지털 방송을 감안한 다양한 기능(음악방송 등)을 갖는 방송시스템으로 계획한다.
- ④ 소방관련 법규를 검토하여 위배되지 않도록 하며 화재 또는 비상시, 방재시스템과 연동하여 비상유도방송이 가능하게 계획하고, 특히 화재로 인하여 하나의 층(구역)의 확성기 또는 배선이 단락 혹은 단선되어도 다른 층(구역)의 실시간 화재통보에 지장이 없도록 설비를 구성하여야 한다.
- ⑤ 화장실은 별도 회로 구성 등 방안으로 배경음악(BGM) 방송 가능여부를 검토한다.
- ⑥ 전관방송설비는 통합 관리실(방송실 등)에 설치하며 옥내·외 휴게실 공간에도 적합한 스피커 설치를 검토하여 방송이 가능하도록 한다.
- ⑦ 각 실의 스피커 용량은 유효 청취 가능한 용량을 산정하여 계획한다.
- ⑧ 필요한 장소에 구내방송이 가능하도록 리모트 앰프 설치 또는 관리실의 그룹별 리모트 방송 시스템 구축 등을 계획한다.

(2) 통합배선설비

- ① 통합배선선로는 유지보수의 수월성을 갖도록 설계하되, 추후 확장에 대비하여 여유 있게 회선 공급이 이루어지도록 계획한다.
- ② 통신선로의 인입관로는 향후 증설을 고려하여 계획하여야 한다.
- ③ 각 실은 사용자 수요조사 후 회선을 산출하고, 예비회선을 확보하며, 수요가 많은 실은 자체 분배시스템을 설치하여 사용할 수 있도록 계획한다.
- ④ 전산실 및 각종 분배함, 인출구 등은 LAN설비의 성능을 최적화시키고 유지관리가 용이한

장소에 계획한다.

- ⑤ 통신실 및 EPS실 등은 각종 통신설비의 배치 및 유지보수가 용이하도록 법규에서 정한 면적 이상을 확보하여야 한다.
- ⑥ TPS(EPS)실에 Rack Type의 IDF를 설치할 수 있도록 계획한다.
- ⑦ 초고속 통신망 서비스에 적합한 단말배선 설비와 MDF 및 IDF 장치 등이 충분한 확장성을 갖도록 MDF, IDF 예비율은 20% 이상을 수용하도록 계획한다.
- ⑧ 정보통신용 간선은 광케이블을 이용하여 설치하도록 계획한다.
- ⑨ 통신용 cable duct 또는 tray설치 시 포설되는 cable의 포설 양을 고려하여 너비를 결정하고 설비배관과 교차하는 지점은 설비배관보다 상부에 설치하도록 한다. 단, 배관의 포설 환경상 설비배관보다 하부에 설치하게 될 때에는 반드시 커버를 부착한다.
- ⑩ 정전 시를 대비하여 전산망 및 전화망 장비유지를 위해 무정전 전원공급장치를 장비가 설치되는 랙별로 고려한다.

(3) A/V설비 및 기타설비

- ① Audio 및 Video 설비는 점단의 장비를 선정하여 각종 행사를 원활히 진행할 수 있는 시스템으로 구성하여야 한다.
- ② 영상화면을 투사할 수 있도록 회의실, 전시장 등 적당한 장소에 스크린 및 Projector 용 전열설비를 설계에 반영한다.
- ③ 실 규모에 따라 음향, 영상, 조명을 제어할 수 있는 별도의 조정실을 계획하여야 하고, 실 전면에 별도의 보조 제어반을 설치한다.
- ④ 영상방송 시에는 방송실에서 실시간 모니터링이 가능하도록 계획하고, 스튜디오 영상방송의 경우는 자체 편집이 가능하도록 편집장치를 검토한다.
- ⑤ 강당 혹은 교육실과 같이 교육, 강연 등을 통한 문화영역확장과 다양한 서비스의 장소가 될 수 있는 곳은 적합한 전자음향 및 영상설비를 검토하여야 한다.
- ⑥ 행사 규모에 따라 MULTY JACK BOX 및 무선 마이크를 사용하고 양질의 음향을 제공할 수 있는 설비를 검토하여야 한다.
- ⑦ 컴퓨터 및 프로그램 실습실의 기기 접지는 소음에 의한 유도 장애방지상 등 전위접지 방식 채택을 검토한다.

(4) 주차관제시스템

- ① 주차관제 방법에 대하여 유인과 무인시스템 방법을 비교 검토하여 학교주차관리에 적절한 방법을 제시하여야 한다.
- ② 건물관리실에 주차관리컴퓨터를 설치하여 주차시스템과 연동하여 주차관리업무를 수행할 수 있도록 한다.
- ③ 주차관제설비에 해당되는 주차권발행기, 자동차단기, 요금계산기, 요금표시기, 경보등, 차량검지기 등은 사용 및 관리에 적합하도록 최신의 기능을 갖춘 기기로 설계한다.

(5) TV 공동시청설비

- ① 국내 정규방송, 디지털공시청 방송과 통신위성방송 수신설비를 구성할 수 있도록 한다.
- ② CATV, MATV, 위성방송 시청 및 녹화가 가능한 설비를 갖추어야 하며, 채널(교육 방송2, 공중파방송4 포함) 설정이 다양하도록 계획한다.
- ③ 건축물 내 단자함은 용이하게 증설할 수 있도록 확장성과 융통성을 고려한다.
- ④ 건축물 내 각종 기기는 최종단 수신자가 적절한 신호레벨 이상의 수신이 가능하도록 한다.

(6) 근거리통신망설비

학교건물 내부 및 외부 망과의 통신데이터전송과 관련하여 인터넷, 사무OA환경 등 업무 관련 정보를 원활히 사용할 수 있도록 하되 네트워크 환경에 강한 안정성을 보장하고, 향후 교육방법 변화에 적극적으로 대응할 수 있는 시스템을 구성한다.

- ① 디지털융합시대를 대비하여 다양한 초고속 정보서비스에 대응 가능하도록 각종 실 용도에 적합한 설계를 권장하며, 본 지침에 명기되지 않은 항목이라도 설계자의 창의성을 고려하여 품질 및 성능면에서 신뢰할 수 있는 신공법 및 신기술 적용을 고려한다.
- ② 전산망의 중요정보 보호 및 원활한 운영과 관리를 위하여 통신장비 및 각종 서버 설치 시 정보통신 보안지침을 지키며, 발주청의 전산망구축담당자와 사전에 구축계획을 협의한다.
- ③ 네트워크를 광통신망으로 구성하는 경우, 전송장치·단말 등의 연결은 광신호 탭핑(Tapping)이 차단 가능한 해킹방지 패치코드용 광케이블(광점퍼코드)로 계획한다.
- ④ 구내통신설비(배관, 케이블, 광분배반, 단자함, 인출구 등)의 모든 정보와 케이블(선로) 경로, 선번(장) 등에 관한 감시 및 운용·관리를 위한 전산화가 도면과 병행하여 이루어 지도록 계획한다.
- ⑤ 전산기기, 통신장비 등을 관리할 수 있는 전산실을 확보하도록 하며, 필요한 경우 보안 구역을 설정하여 관리가 이루어지도록 계획한다.
- ⑥ LAN 장비 및 자재규격은 품질 또는 기술에 관련된 인증을 획득한 제품으로 계획한다.
- ⑦ LAN을 이용하는 모든 회선 위치 및 형태 등에 따라 적합하게 회선을 배분하고 최적의 배선시스템을 계획한다.
- ⑧ 모든 LAN 장비 랙이 설치되는 장소에는 전용 광케이블 및 UTP 패치패널(모듈분리형 포함)을 설치하고 필요한 회로를 수용할 수 있도록 계획한다.
- ⑨ 전산망 방화벽은 국가정보원 CC(EAL3+)인증 검토된 제품으로 계획하여야 하며 모든 장비는 제조사 인증서를 받아야 한다.
- ⑩ 네트워크 구성은 학교급별 및 사용용도에 따라 교사망, 학생망, 무선망, 서비스망 등으로 방화벽에 의하여 물리적으로 분리되도록 계획한다.(필요시 LAN 아울렛에 전원공급이 가능한 POE HUB 장비를 고려)
- ⑪ UTP CAT-6 케이블을 이용한 통합배선 통신망을 구성할 때 HUB장비에서 말단UNIT 까지의 거리가 100m이내가 되도록 계획한다.
- ⑫ 구조체 접지를 적용할 경우 전력계통 메시접지 라인과 공통접지하며, 접지 2차측에는 SPD를 반드시 계획한다.

(7) 전화설비

- ① 향후 정보통신 방향을 고려하여 전기통신 규격기준에 적합하고 종합정보통신망 및 음성 지원, IP 유/무선 전화통신 지원이 가능할 수 있도록 구성한다.
- ② 숙직실, 관리실 등은 비상국선전화가 가능하게 1회선 이상 확보하도록 계획한다.

(8) 보안설비(출입통제, 침입발견, 침입통보)

학교 내의 시설물, 자산을 보호하고 출입하는 내외부인들의 안전을 위하여 건물 내,외부의 주요지점에 CCTV시스템, 무인경비 시스템 등을 최적으로 설치할 수 있도록 한다.

(9) 기타 정보통신 설비

- ① 건축계획 및 기능에 적합한 정보통신설비(인터넷통신 등)를 계획하여 설계에 반영한다.
- ② 물리적 해킹으로부터 안전한 정보통신설비를 계획한다.(네트워크 해킹지점 감시 설계 등)
- ③ 필요시 통신설비 및 네트워크 운용·관리의 스마트화를 반영한다.

4. 성과품 작성 및 납품

4.1 일반사항

계약상대자는 성과품 작성에 있어서 시공상의 의문이나 문제점이 없도록 최선을 다하여 작성하되 다음 사항은 그 정하는 바에 따른다.

1) 예비검사

계약상대자는 설계용역 준공예정일 14일전에 납품목록 및 최종 성과품에 대한 원고 1부씩을 제출하여 예비검사를 받아야 하며, 수정이 필요한 부분은 협의하여 수정하여야 한다.

2) 설계도서 작성기준

설계도서 작성기준은 엔지니어링산업진흥법에 의한 설계는 국토교통부의 『엔지니어링사업 대가의 기준』을 적용하고, 전력기술관리법을 적용받는 설계는 『전력기술관리법 운영요령』, 건축사법에 의한 설계는 국토교통부 『공공발주사업에 대한 건축사의 업무범위와 대가기준 별표2 건축설계에서의 도서작성』에 의거 작성하여 성과품을 제출한다.

[별표2. 건축설계에서의 도서작성]

③ 실시설계의 도서내용

가. 건축

종 류		축 적	도서작성의 구분	
			종급	
일반 사항	공사 시방서		○	
	설계 개요		○	
	각 공종별 공사비 내역서		○	
	각종 계산서		○	
	심의에서 각종 인허가 관련자료		○	
일반 도면	표지		○	
	도면 목록표		○	
	안내도		○	
	구적도		○	
	지적도		○	
	면적 산출표		○	
	대지 종횡단면도		○	
	배치도	1/100이상	○	
	주차 계획도	1/100이상	○	
	평면도	1/100이상	○	
	입면도(2면 이상)	1/100이상	○	
	단면도(종횡단면도 등)	1/100이상	○	
	실내벽 및 반자의 마감도	1/100이상	○	
상세 도면	수직 동선 관련 상세도	코아 평면상세도	1/5 ~ 1/50	○
		계단 평·단면상세도	1/5 ~ 1/50	○
		승강기, 샤프트 평·단면상세도	1/5 ~ 1/50	○
		주차 경사로 평·단면상세도	1/5 ~ 1/50	○
		주차 리프트 평·단면상세도	1/5 ~ 1/50	○
상세 도면	부분 상세도	주요부분 상세도	1/5 ~ 1/50	○
		발코니 상세도	1/5 ~ 1/50	○
		출입구 상세도	1/5 ~ 1/50	○
		지상층 외벽 입면·단면 상세도	1/5 ~ 1/100	○
	창호도	창호 일람표	1/5 ~ 1/50	○
		창호 평면도	1/5 ~ 1/50	○
		정화조	건축용 평·단면도	1/5 ~ 1/100
기타	특수분야 도면	소음방진, 무대·조명, 주방, 음향, 전시, 미술장식품 등		별도대가업무

나. 구 조

종 류		축 적	도서작성의 구분		
			기본	중급	상급
일반 사항	구조계산서 (법령에 의거 작성을 요하는 건축물)			○	
	시방서			○	
	설계 설명서			○	
도면	도면 목록표			○	
	구조 평면도		1/30 ~ 1/200	○	
	구조 단면도		1/30 ~ 1/200	○	
	기초일람표		1/30 ~ 1/100	○	
	앵커배치도 및 BASE PLATE 설치도		1/30 ~ 1/100	○	
	기둥 일람표		1/30 ~ 1/100	○	
	보 일람표		1/30 ~ 1/100	○	
	슬래브 일람표		1/30 ~ 1/100	○	
	옹벽 일람표		1/30 ~ 1/100	○	
	계단배근 일람표		1/30 ~ 1/100	○	
	잡배근 일람표		1/30 ~ 1/100	○	
	주심도		1/30 ~ 1/200	○	
	상세 도	계단 및 코아 상세도	계단 상세도	1/30 ~ 1/50	○
경사로 상세도			1/30 ~ 1/50	○	
코아 상세도			1/30 ~ 1/50	○	
접합 상세도		기둥접합 상세도	1/5 ~ 1/50	○	
		보접합 상세도	1/5 ~ 1/50	○	
		BRACE접합 상세도	1/5 ~ 1/50	○	
		DECK PLATE 설치도	1/5 ~ 1/50	○	
		STUD BOLT 설치도	1/5 ~ 1/50	○	
		ANCHOR BOLT 상세도	1/5 ~ 1/50	○	

다. 기 계

종 류		내 용	축 적	도서작성의 구분
				중급
일반 사항	시방서	당해 공사에 요구되는 일반 및 특기사항을 상세히 기술		○
	공사비 내역서	시방 및 도면에 따라 세부공사비를 산정하여 작성		○
	부하 계산서	설계기준에 따라 세부 부하 계산		○
	설계 설명서	설계과정에서 확정된 내용 정리		○
도면	도면 목록표	도면목차, 번호등을 알아보기 쉽도록 표기		○
	장비 일람표	주요장비의 사항을 알아보기 쉽도록 표기		○
	옥외배관 평면도	옥외에서의 급배수, 도시가스, 유틸리 등의 인입, 인출과 관경 및 위치등을 표시	1/100이상	○
	각 설비 계통도	각 설비별 계통 표시		○
	각 설비 평면도	공조, 환기, 위생, 소화설비등에 대한 내용등을 표시	1/100이상	○

라. 토 목

종 류		내 용	축 적	도서작성의 구분 중급
일반 사항	공사 시방서	당해 공사에 요구되는 일반 및 특기사항을 상세히 기술		○
	공사비 내역서	시방 및 도면에 따라 세부 공사비를 산정하여 작성		○
도면	주요 평면도		필요축적	○
	대 지 중 · 횡 단면도		필요축적	○
	토 공 사 평·단면도		1/5 ~ 1/100	○
	흙막이 상세도	굴토깊이 10M 미만	1/5 ~ 1/50	○
	옹벽 평·단면 전개도		1/5 ~ 1/100	○
	옹벽 상세도		1/5 ~ 1/100	○
	지하매설 구조물 현황			○

마. 조 경

종 류		내 용	축 적	도서작성의 구분 중급
일반 사항	공사 시방서	당해 공사에 요구되는 일반 및 특기사항을 상세히 기술		○
	공사비 내역서	물량산출 및 내역서		○
	설계 설명서			○
도면	도면 목록표	도면 목차, 번호등을 알아보기 쉽도록 표기		○
	배치도	공사계획 및 시설물배치도	1/100이상	○
	평면도	배식 평면도 및 수량 집계	1/100이상	○
		포장계획 평면도	1/100이상	○
	입면도	시설물 평면도	1/100이상	○
	입면도	식재 입면도 및 플랜터 전개도	1/100이상	○

3) 계약상대자는 모든 설계도서의 성과품 인쇄 및 제본은 발주청과 협의 후 실시한다.

4.2 성과품의 작성

1) 설계 종합보고서

- (1) 보고서는 제출문과 참여기술자 명단(서식1 양식참조)을 수록한다.
- (2) 발주기관의 지시사항, 서울특별시교육청의 기술자문위원회의 검토사항 등에 대하여 내용, 조치 또는 설계 반영 내용을 보고 한다.
- (3) 기타 보고서의 작성순서, 편집방법 등은 발주기관과 사전협의 후 시행하여야 한다.

2) 설계 설명서

- (1) 공통분야 : 공사개요(위치, 규모, 공사기간, 공사금액 등), 공종별 주요 시공 내용 및 공정, 총공사비 산출 및 산출근거 등을 설명 한다.
- (2) 건축분야 : 기본계획, 환경 및 대지조건, 배치계획, 법규 검토, 주요 사용재료 결정, 평면·입면·주요 단면 선정, 구조·부대시설 등 기본방식 결정, 친환경 설계내용, 방재계획, 주차계획, 동선계획, 전시 동선계획, 에너지절약 건축계획, 건축 구조계획, 공정계획 및 세부 공사비 등
- (3) 기계분야 : 주요설비, 냉·온 열원, 도시가스, 환기, 위생 등 기타설비, 친환경 설계내용, 에너지 절감 및 유지관리 등에 관한 사항 및 대책, 세부공정계획, 세부공사비 산정 등
- (4) 전기분야(별도발주) : 전력간선, 전등전열 기타 관련 설비, 전기 및 전화설비 공급 방

법, 에너지 절감 및 유지관리에 관한 사항 및 대책, 친환경 설계내용, 세부공정 계획, 세부공사비 산정, 친환경 설계내용 등

- (5) 통신분야(별도발주) : 통신선로, 방송설비, 감지설비, 세부공정계획, 세부공사비 산정 등
- (6) 토목분야 : 토질조사, 가시설 공법 검토, 주요 공법 및 주요재료 선정, 골재원 및 사토장 선정, 배수처리 계획(공사중계획 포함), 신기술, 신공법 선정에 관한 사항, 공정계획, 공사비 산정 등 추가
- (7) 조경분야 : 토양조사 결과, 배수, 급관수 계획, 식재 및 시설물 계획, 세부공정계획, 세부공사비, 유지관리계획, 옥상녹화 계획 등

3) 각종계산서

- (1) 해당 건축물 내 전력부하계산서, 조도계산서, 냉난방 부하계산서, 기계설비, 용량 계산서, 에너지 절약계획서, 녹색건축 및 에너지효율등급 예비인증 자료 등을 포함한다.
- (2) 물량산출서
 - ① 수량산출은 타인이 알 수 있도록 객관적으로 표현하여야 하며, 각 공정별로 집계표를 작성하여야 한다.
 - ② 공정별로 산출된 물량이 누락 또는 과다 산출되었는지를 알 수 있도록 세부 산출내용에 대한 체크리스트를 작성하여 물량산출서 앞에 첨부 하여 제출하여야 한다.

4) 설계도면

- (1) 설계도면은 현장을 실측하여 이해가 쉽도록 작성한다.
- (2) 설계도면은 한글(필요시 부분적으로 영문 사용), 아라비아 숫자를 사용 하여 작성한다.
- (3) 모든 설계도면에는 도면작성자, 검토자, 책임기술자가 적정여부를 확인한 후 서명 또는 날인하여야 한다.
- (4) 설계도면에는 주석(Note)란을 만들어 구조물 설계방법, 사용재료의 종류 및 강도, 주요 설계조건, 시공 시 유의사항 및 특기사항을 수록한다.
- (5) 설계도면에는 관련 도면란을 만들어 해당도면과 주요 관련 있는 도면들의 번호 및 도면명을 표기한다.
- (6) 모든 도면은 CAD로 작성하고 전자저장매체(USB 등 충분한 용량확보)에 담아 제출 한다.
- (7) 설계도면은 공종별 계획도, 평면도, 단면도, 상세도가 빠짐없이 작성되어야하며, 설계 단계별(계획, 중간, 실시) 도면작성범위는 국토교통부의 “공공발주사업에 대한 건축사의 업무범위와 대가기준” 적합하게 작성제출되어야 한다.
- (8) 설계자는 (7)과 같이 설계도면을 작성했음에도 불구하고, 시공의 복잡성 또는 발주자의 요구가 있는 경우는 추가로 상세도면 등을 제출하여야 한다.
- (9) 학교시설통합정보시스템(에듀빌) 업데이트 파일(실코드배치도 1파일, 현황조사 3파일)
 - ※ 현황조사 파일: 일괄 업로드용 엑셀파일로 작성(한국교육개발원 제공 파일)
 - ① 건물현황 파일, ② 용지현황 파일, ③ 공간현황 파일
 - (edubuil.kr→커뮤니티→자료실→[용역사용]현황조사 매뉴얼 및 양식)
 - ① 실코드 배치도 파일 작성방법(예시는 서식15 참조)
 - 각층별 평면도에 실별 코드와 실별 면적(m²)이 기재된 각층 평면도와 전체배치도가 1파일로 구성된 CAD파일
 - 각 실별로 벽체 중심선이 폴리선으로 구별되어 면적 계산이 원활하도록 제출
 - ※ 폴리선: 시작점과 끝점이 같아 한붓그리기가 가능한 단일폐곡선(정형화되지 않은 도형)
 - 실별 코드 부여 기준
 - 기준①: 실(공간)의 코드부여는 가급적 숫자로만 표현하는 것 원칙으로 한다.

- 기준②: 층은 백의 자리수부터 올림으로 표기하고, 실(공간)은 일의자리수부터 올림으로 표기하되 십의자리수까지만으로 한정하여 표기한다.
예시) 지상1층 첫번째실=101, 지상2층 15번째실=215
- 기준③: 지하는 숫자 앞에 B를 붙이고, 옥상은 숫자앞에 R을 붙인다.
예시) 지하1층 3번째실=B103, 옥상2층 1번째실=R201
- 기준④: 같은층 내에 중간층을 부여하여 정식 층으로 구분짓기 모호한 메자닌층은 숫자끝에 M을 붙인다.
예시) 2층에 존재하는 대형강당 내에 2층과 3층은 사이 중간층개념의 응원석=201M
- 기준⑤: 복도는 C를 표기하되 “층-C-실(공간)번호”순으로 표기한다.(단, 복도 중 특수형태인 건물간 연결통로는 건물내에 존재하는 일반적인 복도와는 구분하여 코드부여한다.)
예시) 2층에 있는 첫 번째 복도=2C1, 3층에 있는 네번째 복도=3C4
- 기준⑥: 홀 및 방풍실은 H를 표기하되 “층-H-실(공간)번호”순으로 표기한다.
예시) 1층에 두 번째 방풍실=1H2, 3층 내에서 존재하는 유일한 홀=3H1
- 기준⑦: 계단실은 S를 표기하되 “층-S-실(공간)번호”순으로 표기한다.(단, 계단실 하부 자투리공간에 마련되는 간이창고는 별도의 코드를 부여하지 않는다.)
예시) 3층에 있는 두 번째 계단실=3S2
- 기준⑧: 숫자 앞에 W를 붙인다.
예시) 1층 첫 번째 화장실=W101, 2층 3번째 화장실=W203
- 기준⑨: 조리실, 전처리실, 세척실은 하나의 실로 포괄하는 것을 원칙으로 하되, 구분이 필요하다고 판단되면 감독과 상의하여 구분한다.(단, 벽체로 구획된 식당, 영양사실, 조리종사원화장실, 조리종사원휴게실, 부식창고 등은 별도 실임)
- 기준⑩: 실내체육공간은 순수체육공간과 동일층내에 단을 지운 무대를 포괄하는 것을 원칙으로 한다.(동일층 수준에서 단을 지운 응원석도 포괄한다. 단, 같은층 내에 중간층으로 구성된 응원석은 메자닌 층으로 구분한다.)
- 기준⑪: PS(Pipe Shaft), EPS(Electrical Pipe Shaft), TPS(Telecommunication Pipe Shaft) 등의 배관용 실(공간)은 별도의 실로 간주하지 않기에 별도의 코드를 부여하지 않는다.(단, 건축물대장입력용 바닥면적 계산에 산입이 된 경우는 해당면적을 복도나 인접실에 포괄한다.)

○ 실별 면적 부여 기준

- 기준①: 실별로 한붓그리기(Polyline)로 구성하여 캐드도면상 면적산출이 용이하게 하는 것을 원칙으로 한다.
- 기준②: 벽체로 구획되지 않은 공간은 별도의 실로 보지 않는 것이 원칙이다. 단, 복도와 계단실간에 벽체로 구획되지 못하는 것은 예외적으로 별도의 실로 간주한다.
- 기준③: PS, EPS, TPS 등의 배관용 실(공간)은 별도의 코드를 부여하지 않는다.(단, 건축물대장입력용 바닥면적 계산에 산입이 된 경우는 해당면적을 복도에 포괄한다.)
- 기준④: 장애인용 승강기의 배치로 인해 발생된 수평증축된 실(공간)은 건축법상 바닥면적 산입에서 제외되므로 면적산출에서 제외하는 것을 원칙으로 한다.

- 기준⑤: 옥상층의 경우 계단탑과 물탱크실 등을 합산하여 건축면적의 1/8이 넘으면 면적에 산입한다.
- 기준⑥: 큐비클 칸막이가 아닌 정식벽체로 구획된 장애인용 화장실의 경우, 벽체에 연이어서 접해있는 곳에 일반인용 화장실이 존재하면, 일반인용과 장애인용을 하나의 화장실로 간주하여 면적을 산입한다.

○ 캐드(CAD) 도면 기준

- 기준①: 캐드도면은 공중별로(건축/토목/기계/전기/소방 등) 여러도면의 합본을 1과일로 납품하는 것을 원칙으로 한다.
- 기준②: 플롯 스타일 테이블은 해당 설계사무소의 고유한 ctb를 사용하는 것은 가능하나, 납품결과물에 설계사무소의 고유 ctb도 도면파일과 함께 제출해야 하며, 아울러 발주처의 출력을 감안하여 Gray Scale.ctb 파일도 추가적으로 제출해야 한다.
- 기준③: 글자 폰트(Font)는 설계사무소의 고유한 font를 사용가능하나, 납품결과물에 설계사무소의 고유 font도 도면파일과 함께 제출해야 하며, 발주처의 출력을 감안하여 기본폰트를 적용한 파일도 추가적으로 제출해야 한다.

5) 공사 시방서

(1) 공사 시방서는 국토교통부 표준시방서와 서울특별시의 전문시방서를 기준으로 작성하되, 서울특별시교육청의 분야별 세부시방서가 있는 경우는 서울시교육청의 시방서를 우선 적용하여 작성하여야 한다. 공사 시방서를 작성할 경우는 자재·입찰절차·공사비·공사여건 등을 고려하여 당해 공사조건에 적합하게 시방서 내용을 수정·보완 또는 선택하여 시방서를 작성한다.

(2) 공사 시방서에는 다음과 같은 사항이 포함되어야 한다.

- ① 적용범위, 용어의 정의, 설계도서 적용의 우선순위, 설계도서 검토의무 등에 관한 상세 사항
- ② 해당 건설공사 표준시방서 및 전문시방서, 관련법규 및 지침, 제 기준의 명칭
- ③ 계약문서의 계약조건 이외의 필요한 계약조건에 관한 사항
- ④ 관련법규에 따른 요구사항 및 조건에 관한 상세 사항
- ⑤ 시공자가 작성하여야 할 시공 상세도 목록, 부수, 작성기준 등 필요한 사항
- ⑥ 시공자가 제출할 각종 보고서 및 서류에 관한 방법, 시기, 절차 등의 세부사항
- ⑦ 발주기관과 시공자 사이의 책임범위 및 한계
- ⑧ 각종검사, 기성지급, 설계변경 등에 대한 절차·방법·시기
- ⑨ 공사관리, 공정관리, 품질관리, 안전관리, 환경관리 등에 대한 상세 사항
- ⑩ 주요공정별 시공방법 및 절차, 시험방법, 허용오차, 사용자재, 사용 장비, 소요인원 등에 대한 상세한 규정
- ⑪ 공사전반에 관한 주의사항 및 절차
- ⑫ 기타 주요공사 사항

(3) 공사이방서 작성 시 유의사항

- ① 공사이방서는 전문용어를 사용하고, 정확하고 완전하며 간단명료하게 작성하여 해석에 이견이 없도록 한다.
- ② 계약상 필요한 모든 사항이 포함되도록 작성한다.
- ③ 표준양식을 사용하도록 하고, 작성형식의 일관성을 유지하도록 한다.
- ④ 정확한 문법을 준수하고 오자, 오키 등이 없도록 작성한다.
- ⑤ 공중 전반에 대해 기술하며, 목차는 가능한 한 공사 순서대로 작성한다.

- ⑥ 사용자재는 특별한 경우를 제외하고는 제조회사의 고유제품명을 표기할 수 없으며 학술적 명칭 또는 일반적인 용어를 사용하여야 한다.
- ⑦ ⑥에도 불구하고 학교 특성 또는 설계자의 설계의도 상 신기술, 신공법, 특허공법, 특허기술이 자재(공법)선정위원회를 통하여 선정된 경우는 선정된 제품(공법)에 대한 사항을 설계도서(시방서, 도면, 내약서, 설계설명서 등)에 표기하여 동제품이나 공법 사용에 지장이 없게 하여야 한다.

6) 공사내역서

- (1) 공사내역서 작성은 건설연구원에서 발행하는 당해 연도 “건설공사 표준품셈”을 기준으로 하고 내역서 파일은 조달청 및 발주자가 요구하는 파일형식으로 제출하여야 한다.
- (2) 공사비 내역서는 「지방자치단체 입찰 및 계약집행기준」(행정안전부예규) 및 「건설업 산업안전보건관리비 계상 및 사용기준(고용노동부고시)」, 「건설공사 안전관리비 계상 및 사용기준(국토교통부고시, 건설공사 안전관리 업무수행 지침)」을 적용하고, 조달청 발표 당해 연도 공사 원가계산 제비율표에 의하여 산출하되, 아래기준을 참고하여 산출한다.

① 재료비

- 조달청장이 조사하여 통보한 가격(조달정보 게재 가격)으로 한다.
- 조달청 조달정보에 미 수록된 자재는 기획재정부에 등록된 전문기관에서 조사, 공표한 2가지 이상의 물가지 가격 중에서 최저가격을 적용 하여야 하며, 단가조사서를 작성하여 제출하여야 한다.
- 상에서 조사, 공표한 가격이 없는 경우 2 이상의 사업자에 대하여 당해 물품의 거래가격(견적)을 조사하고 정확하게 확인하여 적용한다.

② 직접노무비 : 대한건설협회 등에서 공표한 시중 노임을 적용한다.

③ 일정규모이상 공사에서 사용자재는 발주자가 직접구매(관급)토록 관련사항을 설계도서에 표기하여야 한다. (중소기업제품구매촉진및판로지원에관한법 및 건설산업기본법 시행령)

④ 공사용 자재를 관급으로 구매해야 할 경우에는 관급자재의 범위 및 품목을 발주청과 미리 협의하여 선정하고, 직접구매(관급구매)를 할 수 없는 사유가 있는 경우에는 입찰공고 시 그 사유를 공표하도록, 설계개요서, 설계설명서, 공사시방서, 설계내역서에 표기하여야한다.(중소기업제품구매촉진및판로지원에관한법률시행령)

(3) 필요시 공사비에는 지장물 이설비, 에너지 인입 공사비 및 정밀안전진단비, 시운전비, 실내 공기질 측정비, 기타시험비, 친환경인증비, 기존 건물 철거비, 폐기물처리비(100톤 이상 시 별도 작성) 등이 포함되어 내역서에 표기하여야 한다.

(4) 내역서 비고란에 일위대가표의 해당코드번호를 필히 기록하고, 일위대가가 없는 자재의 경우 단가산출조서에 그 근거를 기록하여야 한다.

(5) 표준품셈에 명시되지 아니한 특수사항에 대하여는 외국의 관련 자료를 인용할 수 있으나 이 경우 국내의 기술수준과 여건이 감안되어야 한다.

(6) 주요자재 수량은 별도 집계로서 작성하여야 한다.

(7) 정부기관 준용품셈, 기타 적산 참고자료를 적용 시는 반드시 근거를 제시하여야 한다.

(8) 수량 산출은 국토교통부 발행 적산요령을 기준 산출하되 내역과 근거를 알아보기 쉽도록 품목별 부위별로 작성 집계하며, 작성방법은 다음 규정의 기준에 따라 작성한다.

- ① 지방자치단체를 당사자로 하는 계약에 관한 법
- ② 예산회계법
- ③ 재무회계예규

④ 지방자치단체 입찰 및 계약집행 기준(행정자치부)

④ 기타 관련법규 및 기준

7) 예정공정표 작성

예정공정표는 PERT 또는 CPM 기법으로 설계원도 및 청사진에 작성하고, 별도로 A3 규격으로 축소하여 제출 한다.

8) 지장물 조서 및 인·허가 도서

(1) 지장물 조서 작성

① 지장물은 발주기관과 협의하여 그 범위 등을 결정 조사한다.

② 사업시행으로 인한 훼손되는 지장수목의 현황을 조사(이식, 벌채 구분)하여 기재한다.

(2) 인·허가 도서 작성

관계법규에 따라 과업범위에 포함되어 있는 제반 인·허가 용 도서를 작성한다.

9) 설계안전보건대장

(1) 설계안전보건대장을 작성하여 제출한다.(서식12 양식참조)

10) 기타

(1) 수량산출서 작성 시 자재할증, 손율, 고재처리 등은 건설공사 표준품셈에 준한다.

(2) 도면의 크기는 KSA5201의 A0~A6에 준하는 것을 원칙으로 한다.

(3) 모든 보고서, 계산서, 공사시방서, 지침 등은 A4 크기 용지에 작성하는 것을 원칙으로 한다. 다만 도면 등은 발주청 협의를 거쳐 A3 등으로 달리 할 수 있다.

4.3 성과품의 납품

1) 성과품 납품시기

(1) 성과품 납품은 다음과 같이 구분한다.

① 계획설계 : 착수일로부터 ○○일 이내

② 기본(중간)설계납품 : 착수일로부터 ○○일 이내

③ 실시설계 최종납품 : 착수일로부터 ○○일 이내

(2) 최종성과품 제출은 예비검사 등 모든 검토, 협의, 승인 등이 완료된 후 과업수행 종료일 전에 납품하여야 한다.

2) 성과품의 종류 및 납품부수(해당 없는 경우 부분적으로 제외할 수 있음)

종 류	규 격	납품부수	비 고
설계 원도(측량원도 포함)	A2, A3	각1	※ 공중분야별 구분 등에 대하여는 발주자와 협의하여 제출한다. ※ 전기, 통신은 구조계산서, 조감도 해당없음.
백도복사 (A2반책) (A3반책)	A2, A3	각8	
설계설명서(수목대장 포함), 공사시방서	A4	각5	
구조계산서(내진포함), 구조안전확인서	A4	각5	
예산내역서(실내역), 예산내역서(공내역)	A4	각5	
일위대가표(실), 일위대가표(공)	A4	각5	
단가산출조서 및 수량산출조서	A4	각5	
각종 설계계산서(에너지절약계획서, 녹색건축 및 건축물에너지효율등급, 장애물 없는 생활환경, 제로에너지 예비인증 자료 포함)	A4	각5	
예비인증시 제출된 인증관련 제출 서류 사본(시험성적서 포함)	A4	각3	
예비인증 결과 데이터 입력 확인증	A4	각2	
실코드배치도 (각층별평면도 및 전체배치도 포함)(에듀빌)	A3 반책	각4	
학교시설현황조사서 (건물현황, 공간현황, 용지현황)(에듀빌)	A3 반책	각4	
각종 설계기준 및 법령검토	A4	각5	
조감도(채색)	세로50cm×가로70	3	
조감도(사진)	5"×7"	10매 및 필름	
공사 예정공정표(CPM/PERT)	A3	5	
지질조사보고서 및 신재생에너지 보고서	A4	각5	
지질조사보고서, 수리계산서등	A4	각5	
설계안전보건대장	A4	각5	
설계심의 자료(공사설명서, 설계도서 등)	A4 & A3반책	소요량	
설계VE보고서(필요 시)	A4	5	
관계기관 협의 및 건축승인 등 인허가 자료	A3반책	소요량	
성과품 전체 일괄 저장 파일본	CD 또는 USB	각3	
<p>※ 설계 용역자는 과업준공 시 상기와 같이 성과품을 납품하되, 이와 별도로 설계도서와 함께 모든 과업 성과품은 전자저장매체(CD 또는 USB 등 충분한 용량확보) 1개에 일괄 저장하여 동 저장매체 3조를 아래기준에 의거 제출하여야 한다.</p> <ul style="list-style-type: none"> ○ 카드도면은 가급적 1파일에 모든 도면이 합본되어야 한다.(단, 분야별(건축/토목/기계/전기/소방) 또는 사업별(공사/관급/용역) 분할은 가능하다) ○ 카드도면의 플롯 스타일 테이블(확장자명 .ctb)은 설계사무소만의 고유값이어도 가능하나 납품 파일에 고유 ctb가 첨부되어야 하며, 발주처의 향후 사용을 고려하여 Grayscale.ctb(흑백음영본)으로 출력할 경우의 파일본을 별도로 제출해야 한다. 아울러, 일반인 열람을 감안하여 PDF 본도 제출해야 한다. ○ 카드도면의 글꼴은 설계사무소만의 고유값이어도 가능하나 납품파일에 고유 글꼴(font)파일이 첨부되어야 하며, 발주처의 향후 사용을 고려하여 기본글꼴(굴림,돋움 등)로 저장된 파일본을 별도로 제출해야 한다. . ○ 내역서(일위대가표, 단가산출서 포함)는 발주청과 조달청이 요구하는 파일 모두를 제출한다. 			

3) 제로에너지 인증 제출서류

구 분	예 비 인 증	본 인 증
제로 에너지 인증관련 제출서류	1. 건축·기계·전기·신에너지 및 재생에너지 관련 설계도면	1. 건축·기계·전기·신에너지 및 재생에너지 관련 최종 설계도면
	2. 건축물 부위별 성능내역서	좌동
	3. 건물 전개도	좌동
	4. 장비용량 계산서	좌동
	5. 조명밀도 계산서	좌동
	6. 신재생에너지 설비 인증서	좌동
	7. 관련 자재·기기·설비 등의 성능을 증명할 수 있는 서류	좌동
	8. 건축물 에너지효율등급 평가를 위하여 건축물 에너지효율등급 인증제 운영기관의 장이 필요하다고 정하여 공고하는 서류	좌동
		9. 설계변경 확인서 및 설명서
		10. 건축물 에너지효율등급 예비인증서 사본 (예비인증을 받은 경우만 해당)
건축물 에너지 효율등급 인증관련 서류	9. 건축물에너지관리시스템 또는 전자식원격검침계량기 설치도서	좌동
	10. 제로에너지건축물 인증 평가를 위하여 제로에너지건축물 인증제 운영기관의 장이 필요하다고 정하여 공고하는 서류	좌동
		13. 1++등급 이상의 건축물 에너지효율등급 본인증서 사본
이외의 추가 제출서류		14. 제로에너지건축물 예비인증서 사본 (예비인증을 받은 경우만 해당)

※ 출처: 건축물 에너지효율등급 인증 및 제로에너지건축물 인증에 관한 규칙

[서식1]

설계용역 참여기술자 명단

(수행계획서, 종합보고서에 첨부)

○용역명 :

○용역기간 :

○도급자(회사명 및 대표자 명기) :

○용역참여자(총괄·분야별 책임 및 참여기술자)

연별	분야별	설계참여기술자					비고
		참여세부 과업내용	참여기간	성명	생년월일	자격종목 및 등급	

※ 참고 : 준공표지판 표기가 가능토록 상세히 기재요

[서식2]

기술자문위원회 참여자 명단

○용역명 :

○용역기간 :

○기술자문위원회 개최일 : 20 년 월 일

○참여자 명단

구 분	참여위원 표기 (성명, 회사명, 근무분야, 직위 등 표기)		성 명	비 고
의 장	홍길동	○○건축사사무소 대표		
위 원				
간 사				

※ 기술자문위원회 각 자료 첫 장에 표기

※ 준공표지판 표기 및 참여자명부 작성이 가능토록 상세히 기재요

[서식5]

(중간, 실시)설계 검사원

1. 용역명 :
2. 계약금액 :
3. 계약일 : 20
4. 착수일 : 20
5. 준공일 : 20

붙임 : 납품설계도서 목록 1부

(중간, 실시)설계가 완성되어 검사원을 제출하오니 검사하여 주시기 바랍니다.

20

계약자
주소 :
상호 :
대표자 :

서울특별시00교육지원청교육장 귀하

[서식6]

주간공정 보고

- 용역명 :
- 용역개요
 - 현장위치 :
 - 용역기간 : 20 년 월 일 ~ 20 년 월 일
 - 계약금액 : ○○○원
- 용역진행사항

구 분	전주진행사항 (20 . . . ~ . .)	금주예정사항 (20 . . . ~ . .)	비고 (진행률)
업무내용	- 인원투입현황 - 외주작업진행현황 등 - 주요협의사항이나 회의 등이 있을 경우 반드시 표기 - 건축, 토목, 조경, 기계, 전기, 통신 등 분야별로 구분되도록 작성		실시공정/예정 공정(%)을 표기
특기사항	문제점 및 해결책 등 표기		

주 소 :
 상 호 :
 대 표 자 :
 책임기술자 : (인)

서울특별시00교육지원청교육장 귀하

[서식7]

월간공정 보고

- 용역명 :
- 용역개요
 - 현장위치 :
 - 용역기간 : 20 년 월 일 ~ 20 년 월 일
 - 계약금액 : ○○○원
- 용역진행사항

구분	월간 업무수행 내용 (20 . . . ~ 20 . . .)	비고
첫째주		(실시/예정공정)
둘째주		
셋째주		
네째주		
다섯째주		
익월	- 공정 지연 시 : 구체적 원인 및 향후대책 표기	

주 소 :
상 호 :
대 표 자 :
책임기술자 : (인)

서울특별시00교육지원청교육장 귀하

수목관리 대장

공사명 :

조경공사개요

◦ 조경면적 : 대지면적 m^2 , 조경면적(법적면적) () m^2 , 조경비율(법적비율) %

◦ 주요사업 내용

- 수목 : 교목 주, 관목 주, 초화류 본

- 조경시설물 : 파고라 개소, 각종의자 개, 생태연못 m^2 , 자연학습장 m^2 , 잔디 포장 m^2 , 등 표기

◦ 공사기간 : 20 년 월 일 ~ 20 년 월 일

◦ 설계금액(조경공사분) : ○○○천원

수목대장

구분	수목종류	규격	계약내역서 기준(원)				고유 수종 (○,×)	준공확인 수량		비고
			수량 (A)	단위	단가	금액		식재수량 (B)	증감 (C=A-B)	
교목	청단풍	H4m 흉고15cm	15	주	150,000	2,250,000				신설
소계										
관목	산철쭉	H0.3*W0.3	1,500	주	3,500					
소계										
초화류	맥문동	5분얼	2,000	본	250					
소계										
합계										

참고 : 1. 작성순서는 교목, 관목, 초화류 순으로 작성

2. 단가는 자재비+ 식재비(노무비)+ 제경비(부가세 포함)가 포함된 단가임

3. 비고란에는 수목의 식재방법(신설, 이식, 폐기 중 택일)과 증감사유 기재(정당한 사유없이 증감사유 발생 시 재시공 조치)

4. 수목관리대장 작성 대상공사는 조경공사가 있는 모든 공사에 해당됨.

5. 수목관리대장 작성대상자는 설계시는 설계자, 공사시는 감리자가 준공 시 확인한 후 작성 제출한다.(동자료는 사업 준공 시 학교에 인계·인수될 자료로 정확히 기재요.)

[서식11]

[별지 제1호 서식]

기본안전보건대장

1. 사업개요

공 사 명			
현장 주소			
공사기간			
공사금액			
발주자	회사명	전화번호	
	대표자	지정된 담당자	
	주소		

2. 현장 제반 정보

공사규모 (공사종류, 연면적 등)	
위 치 도	
인접 도로 현황	
지하매설물 등 지장물 현황	
인접 건축물 현황	
기타 특이사항	

3. 유해·위험요인과 감소대책을 위한 설계조건

1) 공사금액의 적정성

주요공종 공사금액	적정성 여부

※ 공종은 건축공사, 토목공사, 부대공사, 전기공사 등으로 기재(이하 같다)

2) 공사기간의 적정성

공종	공사기간	적정성 여부

3) 건설공사 주체별 역할과 책임

주체별	역할과 책임
발주자 (전문가)	
설계자	
시공자	

4) 유해·위험요인에 대한 설계조건

No	유해·위험요인	설계조건

4. 작성(변경) 일자 : 00년 00월 00일

5. 작성 및 확인자

1) 작성자

소속	직위	자격	성명	서명

2) 확인자

소속	직위	자격	성명	서명

[서식12]

[별지 제2호 서식]

설계안전보건대장

1. 사업개요

공 사 명						
현장 주소						
공사기간						
공사금액						
발주자	회사명				전화번호	
	대표자				지정된 담당자	
	주소					
설계자	회사명				전화번호	
	대표자				대장 작성자	
	주소					
공사개요	주요 구조물	구조	개소	최대 굴착 깊이(M)	최고높이 (M)	연면적 /길이
특수 구조물 개요						

2. 공사금액 및 공사기간 산출서

1) 공사금액 산출서

2) 공사기간 산출서

3. 주요 유해·위험요인 및 감소대책에 대한 위험성평가 내용

1) 위험성 평가 기준(발생 가능성(빈도), 중대성(강도), 허용 위험성 기준)

(1) 발생 가능성과 중대성 기준
(2) 허용 위험성 기준

2) 유해·위험요인별 감소대책

No	공종명	유해·위험요인	위험성 감소대책

4. 유해·위험방지계획서 작성 계획

작성 대상 여부	근거	작성계획

5. 안전보건조정자 배치계획

배치 대상 여부	배치 계획

6. 건설공사의 산업재해예방지도 실시 대상 확인 및 실시계획

대상 여부	근거	실시계획

7. 산업안전보건관리비 산출계획

계상금액	계상 근거

8. 작성(변경) 일자 : 00년 00월 00일

9. 작성 및 확인자

1) 작성자

소속	직위	자격	성명	서명

2) 확인자

소속	직위	자격	성명	서명

[서식13]

(예비·본)인증 결과 데이터 입력 신청서

1. 사업개요

인 증 구 분		예비인증/ 본인증	
공 사 명			
현장 주소			
연면적(㎡)			
발주자	소속	부서	
	성명	연락처	
작성자	소속	부서	
	성명	연락처	
	전자우편 (E-mail)		

2. 입력 분야(해당분야 v표시)

분야	<input type="checkbox"/> 녹색건축인증	<input type="checkbox"/> 에너지효율등급인증
	<input type="checkbox"/> 장애물없는생활환경인증	<input type="checkbox"/> 제로에너지 건축물 인증

20 . . .

주 소 :

상 호 :

대 표 자 :

[예비·본]인증 결과 데이터 입력 확인증

인증구분		예비인증/본인증
신청 건축물	건축물명	
	소재지	
	연면적	
확인증 작성자	소속	
	성명	
	직위	
	연락처	

- 인증 결과에 관한 데이터 입력을 완료하였기에 확인증을 교부합니다.

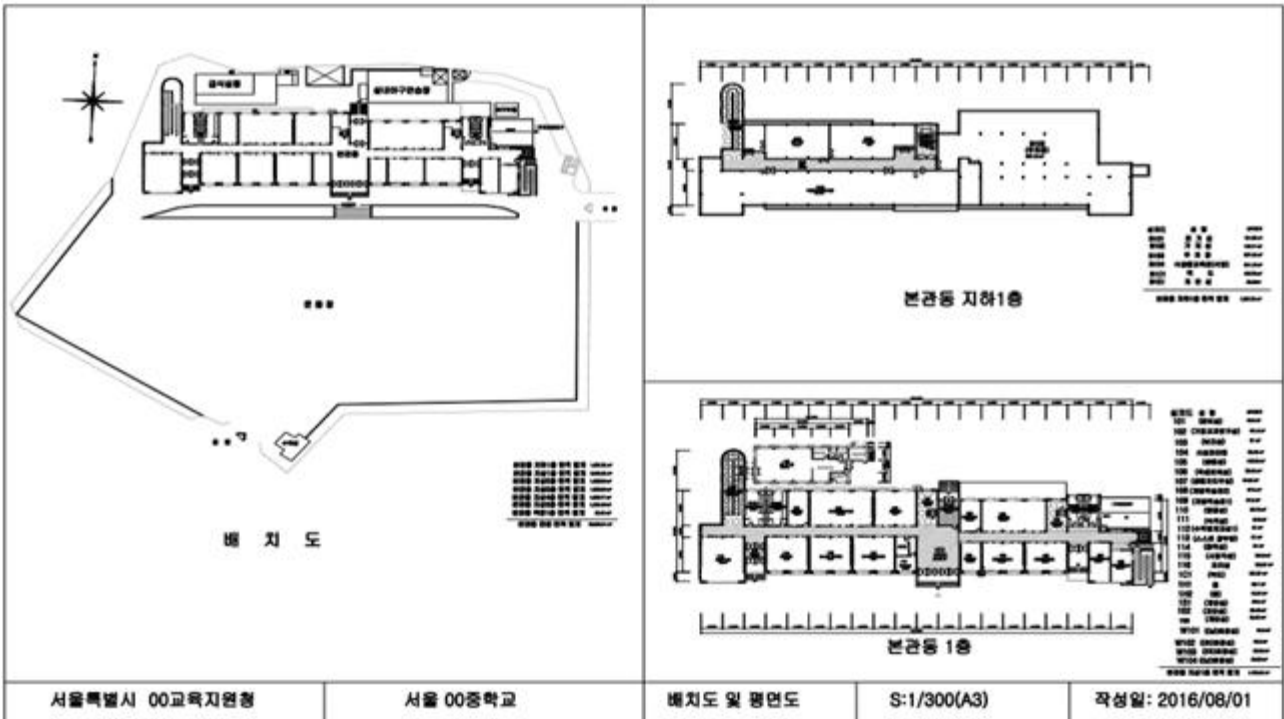
녹색건축인증	건축물 에너지효율등급 인증	제로에너지 건축물 인증	장애물없는생활환경
완료	완료	완료	해당없음

년 월 일

사단법인 한국교육녹색환경연구원 이사장

[서식15] 실코드 배치도 예시

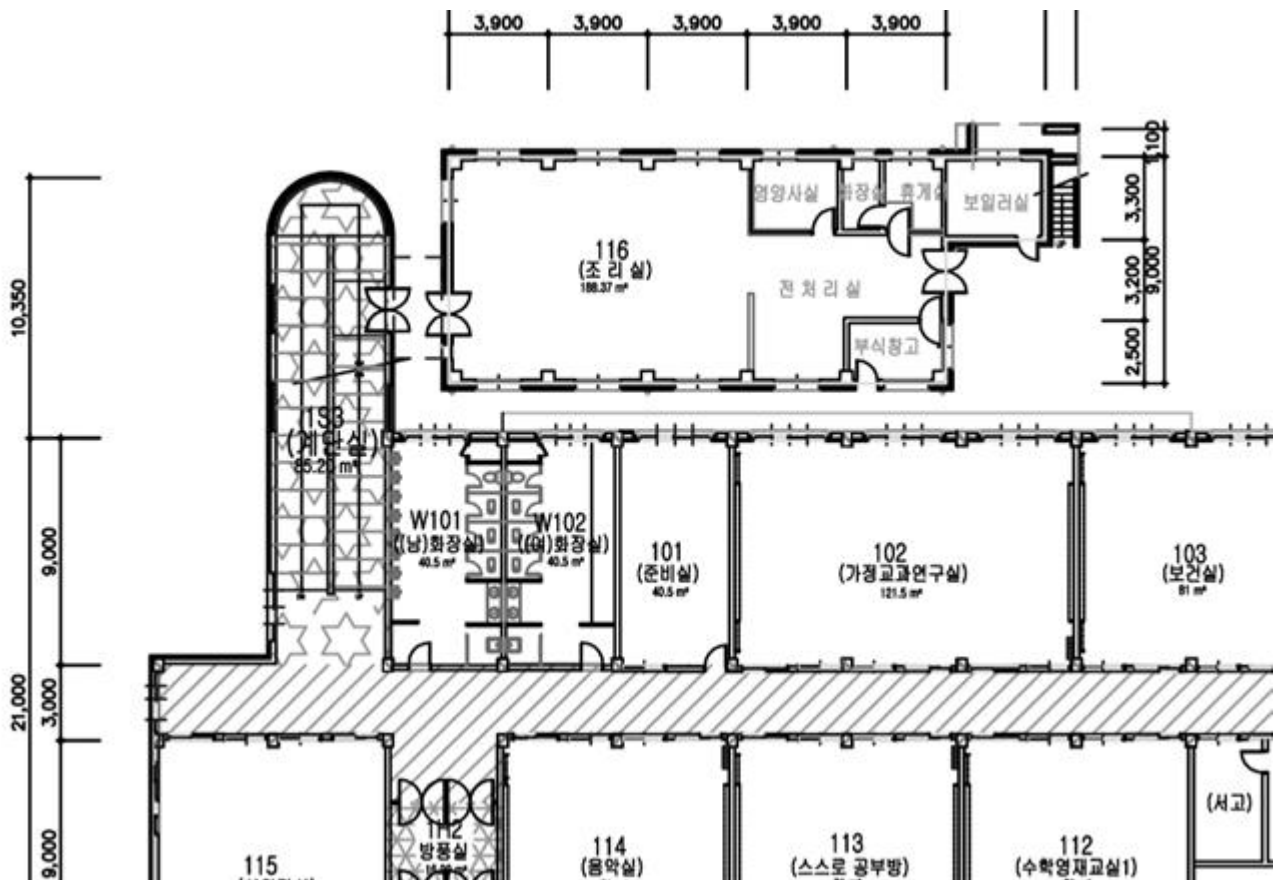
<전체 현황>



※ 전체배치도와 해당사업 건물의 층별 평면도 나열(1파일에 집약)

<상세확대①: 실코드우선(실명칭괄호처리), 실마다 중심선기준 면적기재>

※ 구획이 불분명한 계단실, 복도 등은 해칭(hatching)을 통해 면적영역 기재



<상세확대②: 실마다 전층면적합산이 연면적과 일치하는지 검산>

실코드	실 명	바닥면적
B101	전 기 실	121.50 m ²
B102	기 계 실	146.71 m ²
B103	주 차 장	837.45 m ²
B104	식생활교육관(식당)	521.10 m ²
B1C1	복 도	184.79 m ²
B1S1	계 단 실	40.50m ²

본관동 지하1층 면적 합계 1,937.25 m²

본관동 지하1층 면적 합계	1,937.25 m ²
본관동 지상1층 면적 합계	2,056.58 m ²
본관동 지상2층 면적 합계	1,893.84 m ²
본관동 지상3층 면적 합계	1,809.84 m ²
본관동 지상4층 면적 합계	1,809.77 m ²
본관동 지상5층 면적 합계	1,325.48 m ²
본관동 옥탑1층 면적 합계	36.45 m ²

본관동 전층 면적 합계 10,869.21 m²

1. 공통 가설 공사

1. 일반사항

○ 국가건설기준센터(<http://www.kcsc.re.kr>)의 “표준시방서 21 20 00”에 따른다.

2. 연관공사

- ① 현장가설시설물은 “표준시방서 21 20 05”에 따른다.
- ② 건설지원장비는 “표준시방서 21 20 10”에 따른다.
- ③ 환경관리시설은 “표준시방서 21 20 15”에 따른다.

3. 본 공사의 공동가설공사 주요내용

(설계자가 중요사항만 정리하고, 도면과 시방서 내용을 일체화)

구분	시공부위	규격	도면 번호
가설웬스	부지경계	E.G.I철판 H=2.4m 「학교공사 가설울타리 디자인 가이드라인」 참조	A00-1
가설건물	-	조립식가설사무소, 실험실, 창고	A00-2
세륜시설	-	세륜시설(롤타입)-8롤	A00-3
가포트	-	화물용리프트 *45m	A00-4

4. 기타, 본공사에서 특수하게 반영하고 주의하여야 할 사항 【설계자가 작성】

- ① 설계자가 본 공사를 위해 특별히 반영한 내용
- ② 표준시방서에서 개별 공사시방서에 따른다고 명기한 사항중 공사를 위하여 반드시 필요한 내용

2. 비계 공사(강관 비계)

1. 일반사항

- 국가건설기준센터(<http://www.kcsc.re.kr>)의 “표준시방서 21 60 05”에 따른다.

2. 연관공사

- ① 비계공사 일반사항은 “표준시방서 21 60 10”에 따른다.
- ② 가설공사 일반사항은 “표준시방서 21 10 00”에 따른다.

3. 본 공사의 비계 공사 주요내용

(설계자가 중요사항만 정리하고, 도면과 시방서 내용을 일체화)

구분	시공부위	규격	도면번호
강관비계	건물 외부,내부	12개월(발판 유), 10m 이하	A00-1
틀비계	건물 내부	위치, 규격 도면 참조	A00-2

4. 기타, 본공사에서 특수하게 반영하고 주의하여야 할 사항 【설계자가 작성】

- ① 설계자가 본 공사를 위해 특별히 반영한 내용
- ② 표준시방서에서 개별 공사시방서에 따른다고 명기한 사항중 공사를 위하여 반드시 필요한 내용

3. 타워 크레인 설치 공사

1. 일반사항

- 국가건설기준센터(<http://www.kcsc.re.kr>)의 “표준시방서 21 20 10”에 따른다.

2. 연관공사

- ① 가설공사 일반사항은 “표준시방서 21 10 00”에 따른다.
- ② 현장가설시설물은 “표준시방서 21 20 05”에 따른다.

3. 본 공사의 타워크레인 설치 공사 주요내용

(설계자가 중요사항만 정리하고, 도면과 시방서 내용을 일체화)

구분	시공부위	규격	도면번호
가설계획	타워크레인위치	위치, 규격 도면 참조	A00-1
기초공사	파일기초	파일 기초 구조평면도	A00-2

4. 기타, 본공사에서 특수하게 반영하고 주의하여야 할 사항 【설계자가 작성】

- ① 설계자가 본 공사를 위해 특별히 반영한 내용
- ② 표준시방서에서 개별 공사시방서에 따른다고 명기한 사항중 공사를 위하여 반드시 필요한 내용

4. 콘크리트공사

1. 일반사항

- 국가건설기준센터(<http://www.kcsc.re.kr>)의 “표준시방서 14 20 01” 및 “표준시방서 14 20 10”에 따른다.

2. 연관공사

- ① 섬유보강 콘크리트공사는 “표준시방서 14 20 22”에 따른다.
- ② 한중 콘크리트공사는 “표준시방서 14 20 40”에 따른다.
- ③ 서중 콘크리트공사는 “표준시방서 14 20 41”에 따른다.
- ④ 매스 콘크리트공사는 “표준시방서 14 20 42”에 따른다.
- ⑤ 프리캐스트 콘크리트공사는 “표준시방서 14 20 52”에 따른다.
- ⑥ 프리스트레스트 콘크리트공사는 “표준시방서 14 20 53”에 따른다.

3. 본 공사의 콘크리트공사 주요내용

(설계자가 중요사항만 정리하고, 도면과 시방서 내용을 일체화)

구분	시공부위	규격	도면번호
1층 ~ 2층	기둥,보,스라브,옹벽	레미콘[관급], 25-24-12, 구체Con'c	A00-1
	가축사 기둥,보	레미콘[관급], 25-24-15, 구체Con'c	A00-2
지하층	지하층, 옥상	레미콘[관급], 25-18-15, 무근Con'c	A00-3
	지하층, 옥상	레미콘[관급], 25-18-15, 장비기초Con'c	A00-4
기초하부	기초저면	레미콘[관급], 25-18-8, 버림Con'c	A00-5

4. 기타, 본공사에서 특수하게 반영하고 주의하여야 할 사항 【설계자가 작성】

- ① 설계자가 본 공사를 위해 특별히 반영한 내용

5. 철근 공사

1. 일반사항

- 국가건설기준센터(<http://www.kcsc.re.kr>)의 “표준시방서 14 20 01” 및 “표준시방서 14 20 11”에 따른다.

2. 연관공사

- ① 일반콘크리트공사는 “표준시방서 14 20 10”에 따른다.
- ② 거푸집 및 동바리는 “표준시방서 14 20 12”에 따른다.
- ③ 데크플레이트 및 바닥슬래브는 “표준시방서 14 31 70”에 따른다.

3. 본 공사의 철근공사 주요내용

(설계자가 중요사항만 정리하고, 도면과 시방서 내용을 일체화)

○ 사용되는 모든 철근의 최소 항복강도

부재	구분	강도	도면번호
D13 이하		Fy = 500Mpa(SD500)	A00-1
D16 이상		Fy = 600Mpa(SD600)	A00-1

○ 철근의 최소피복두께

흙에 접하여 타설되고 영구히 흙에 접하는 경우		80mm	도면번호	
흙에 접하거나 외기에 면한 경우	D29 이상인 철근	60mm	A00-2	
	D25 이하인 철근	50mm	A00-2	
	D16 이상인 철근, 철선	40mm	A00-2	
외기나 흙에 접하지 않는 경우	슬래브, 벽체, 장선	D38 이상인 철근	40mm	
		D35 이하인 철근	20mm	
	보, 기둥	주철근, 띠철근, 스테럽, 나선철근	40mm	A00-2
	셀, 절판	-	20mm	A00-2

○ 철근의 이음

- 압축철근의 최소 이음길이

(단위 : mm)

철근크기		D10	D13	D16	D19	D22	D25	도면번호
이음	Fy = 500Mpa	410	540	660	780	910	1030	A00-3
길이	Fy = 600Mpa	540	710	870	1030	1190	1350	A00-3

- 인장철근의 최소 이음길이

- 1) A급 이음(배근된 철근량이 이음부 전체구간에서 해석에 의한 소요철근량의 2배 이상이고 소요 겹침길이 내 철근의 이음량이 50% 이하인 경우) : $1.0L_d$
- 2) B급 이음(A급 이음에 해당하지 않는 경우) : $1.3L_d$, 단, L_d 는 1.1.7의 정착길이임.

- 부위별 이음 위치

1) 기둥(Column) 및 보(Beam & Girder)	2) 벽체(Wall)
3) 슬래브(Slab)	
<p>NOTES : 1. 이음가능위치는 표시 부분임. 2. 부분에서의 이음은 공사 감독관과 협의하여 지시에 따른다. 3. 캔틸레버보 및 캔틸레버 슬래브에는 원칙적으로 이음을 설치하지 않는다. (부득이한 경우에는 공사 감독관과 협의하여 지시에 따른다.)</p>	

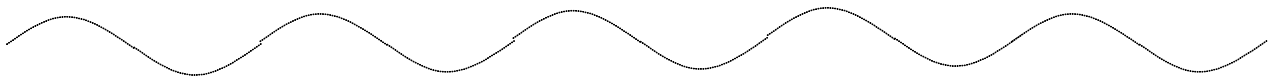
- 일반 철근의 정착길이(Ld)

(단위 : mm)

콘크리트 강도 (Mpa)	철근크기	(fy = 500Mpa)			(fy = 600Mpa)			도면번호
		인장철근		압축철근	인장철근		압축철근	
		일반철근	상부철근		일반철근	상부철근		
24	D10	490	640	260	590	770	310	A00-4
	D13	640	830	340	770	1000	400	
	D16	790	1020	410	950	1230	490	
	D19	940	1220	490	1120	1460	590	
	D22	1350	1760	570	1620	2110	680	
	D25	1540	2000	640	1840	2390	770	

(NOTE)

1. 상부철근은 정착길이 또는 이음부 아래 300mm를 초과되게 굳지 않은 콘크리트를 친 수평철근
2. 지름이 6mm이상이고 나선간격이 100mm 이하인 나선철근 또는 중심간격 100mm 이하로 배근된 D13 띠철근으로 둘러싸인 압축 이형 철근은 0.57Ld
3. 에폭시도막, 경량콘크리트 사용시는 별도의 보정계수를 적용하여야 한다.
4. 소요철근량 / 배치철근량에 대한 감소계수를 적용할 수 있다.
5. 표의 값은 간략식에 의한 값으로 필요에 따라 상세식을 적용하여 정착길이를 감소시킬 수 있다.



4. 기타, 본공사에서 특수하게 반영하고 주의하여야 할 사항 **【설계자가 작성】**

① 설계자가 본 공사를 위해 특별히 반영한 내용

예) 거푸집에 접하는 고임재 및 간격재는 도면(A00-8)에 따른다

6. 거푸집 및 동바리 공사

1. 일반사항

- 국가건설기준센터(<http://www.kcsc.re.kr>)의 “표준시방서 14 20 01” 및 “표준시방서 14 20 12”에 따른다.

2. 연관공사

- ① 일반콘크리트공사는 “표준시방서 14 20 10”에 따른다.
- ② 철근공사는 “표준시방서 14 20 11”에 따른다.
- ③ 데크플레이트 및 바닥슬래브는 “표준시방서 14 31 70”에 따른다.

3. 본 공사의 거푸집 및 동바리공사 주요내용

(설계자가 중요사항만 정리하고, 도면과 시방서 내용을 일체화)

구분	시공부위	규격	도면번호
각 층	최상층 슬라브, 보하부	거푸집/보통마감, 0-7m이하, (3-4회)	A00-1
	벽체, 기둥, 보측면	거푸집/유로폼, 0-7m 이하	A00-2
	슬라브	DECK PLATE(관급) THK=200	A00-3
각 동	계단실 내력벽	제치장거푸집, 송판무늬, 1회	A00-4
각 동	기초	매립거푸집, 6회	A00-5

4. 기타, 본공사에서 특수하게 반영하고 주의하여야 할 사항 【설계자가 작성】

- ① 설계자가 본 공사를 위해 특별히 반영한 내용
예) 제치장거푸집(송판무늬 1회) 재료는 도면(A00-8)에 따른다

7. 강구조 공사

1. 일반사항

- 국가건설기준센터(<http://www.kcsc.re.kr>)의 “표준시방서 14 31 05”에 따른다.

2. 연관공사

- ① 제작은 “표준시방서 14 31 10”에 따른다.
- ② 용접공사는 “표준시방서 14 31 20”에 따른다.
- ③ 볼트접합 및 핀 연결공사는 “표준시방서 14 31 25”에 따른다.
- ④ 조립 및 설치공사는 “표준시방서 14 31 30”에 따른다.
- ⑤ 도장공사는 “표준시방서 14 31 40”에 따른다.
- ⑥ 용융아연도금공사는 “표준시방서 14 31 45”에 따른다.
- ⑦ 내화피복공사는 “표준시방서 14 31 50”에 따른다.
- ⑧ 데크플레이트 및 바닥슬래브공사는 “표준시방서 14 31 70”에 따른다.

3. 본 공사의 강구조공사 주요내용

(설계자가 중요사항만 정리하고, 도면과 시방서 내용을 일체화)

○ 앵커볼트(ANCHOR BOLT)

- 앵커볼트는 콘크리트에 매입되는 경우를 제외하고 더블너트 조임으로 한다.
- 앵커볼트에 전단력을 부담시키는 경우에는 워셔두께를 검토한 후 별도의 구조계산 근거에 따라 상세도를 작성한다.

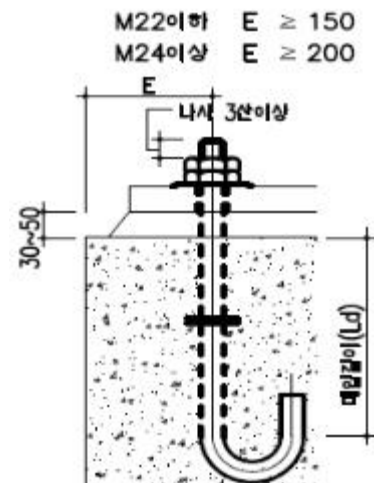
가. 앵커볼트 구멍지름

(d : 공칭지름)

구멍지름(mm)
d + 5.0

나. 앵커볼트 매입길이(Ld)-Hook 설치

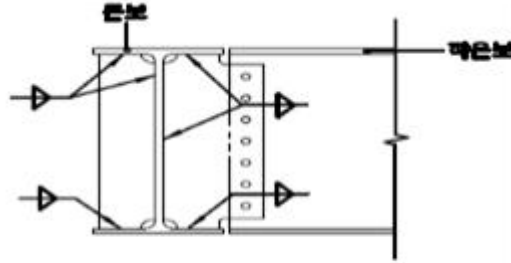
앵커볼트 재질	콘크리트설계 기준강도(Mpa)	매입길이(Ld)
SR 24(SS400)	$18 \leq f_{ck} < 21$	45db 이상
	$21 \leq f_{ck} < 27$	35db 이상



o 크보 + 작은보 (Beam)

- 전단접합 (Shear Connection)

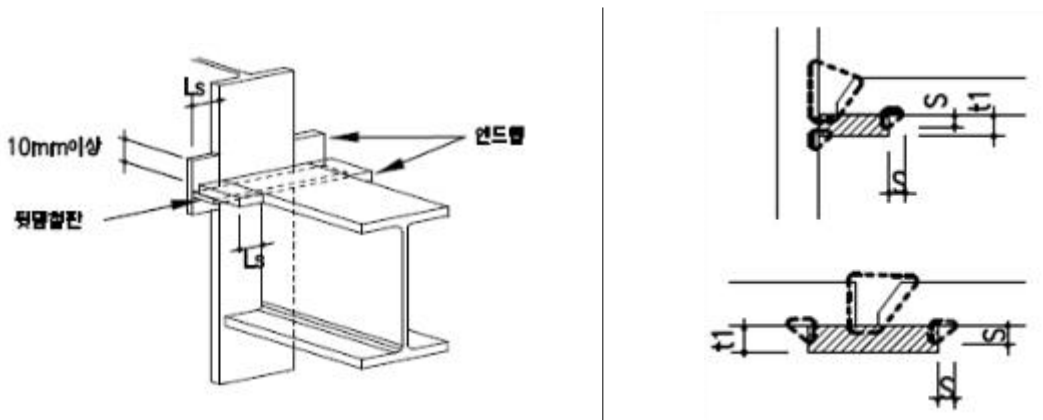
H-형강 크보 + H-형강 작은보



<입면 (단면)도>

o 엔드탭과 뒷댐철판용접

- 엔드탭의 재질은 모재와 동등한 것 이상으로 하고, 형상은 같은 두께의 것을 이용하며, 길이는 아래표와 같이한다. 단, 미리 “용접부가 시험에 의해 용접 끝에 결함이 생기지 않는다”는 것이 확인된 재질 및 형상의 것을 이용하는 경우에는 제외된다.



엔드탭의 길이		뒷댐철판의 두께	
용접공법	Ls	용접공법	t1
손용접	35 이상	손용접	6 이상
반자동용접	38 이상	반자동용접	9 이상
자동용접	70 이상	자동용접	12 이상

(NOTE) 뒷댐재 설치를 위한 모살용접의 크기는 4~6mm로 한다.

4. 기타, 본공사에서 특수하게 반영하고 주의하여야 할 사항 【설계자가 작성】

ex) 표준시방서 내화피복공사(14 31 50) 3.1 재료에 관한 일반사항

- (1) 내화피복공법은 크게 도장공법, 습식공법, 건식공법, 합성공법으로 구분하며, 각 공법에 따른 사용재료는 표 3.1-1 중에서 선정하여 해당 공사시방서에 명시해야 한다.
- (2) 표 3.1-1에 나타난 공법 및 재료 이외의 경우에는 해당 공사시방서에 따른다.

o 공사시방서 내화피복공법 및 재료 : 뿔철공법(암면뿔철)이며 도면(A00-0)에 따른

다

8. 조적 공사

1. 일반사항

- 국가건설기준센터(<http://www.kcsc.re.kr>)의 “표준시방서 41 34 01”에 따른다.

2. 연관공사

- ① 벽돌공사는 “표준시방서 41 34 02”에 따른다.
- ② 블록공사는 “표준시방서 41 34 05”에 따른다.
- ③ 단순조적 블록공사는 “표준시방서 41 34 06”에 따른다.
- ④ 보강블록공사는 “표준시방서 41 34 07”에 따른다.

3. 본 공사의 조적공사 주요내용

(설계자가 중요사항만 정리하고, 도면과 시방서 내용을 일체화)

구분	시공부위	규격	도면번호
1층 ~ 8층	화장실	'0.5B 시멘트벽돌쌓기	A00-1
		'1.0B 시멘트벽돌 쌓기	A00-2
1~8층	외벽 방습벽	'4인치 블록보강쌓기, 한면치장(사춤1종)	A00-3
	기타벽	'4인치 블록보강쌓기(사춤1종)	A00-4
		'8인치 블록보강쌓기(사춤1종)	A00-5

4. 기타, 본공사에서 특수하게 반영하고 주의하여야 할 사항 【설계자가 작성】

- ① 설계자가 본 공사를 위해 특별히 반영한 내용
- ② 표준시방서에서 개별 공사시방서에 따른다고 명기한 사항중 공사를 위하여 반드시 필요한 내용

ex) 표준시방서 2.8.3 신축줄눈재

벽돌공사에서 인스팬션 조인트, 기능줄눈 및 조절줄눈 등에 사용하는 신축줄눈재는 사용환경에 대하여 예측할 수 있는 변형에 대응할 수 있는 유효한 재질의 것으로 하고, 그 종류는 공사시방서에 따른다.

- 공사시방서 신축줄눈재 : 익스팬션조인트, 기능줄눈 및 조절줄눈(균

열유발줄눈)등에 사용하는 신축줄눈재는 도면(A00-8)에 따른다.

9. 석공사

1. 일반사항

- 국가건설기준센터(<http://www.kcsc.re.kr>)의 “표준시방서 41 35 01”에 따른다.

2. 연관공사

- ① 화강석공사는 “표준시방서 41 35 02”에 따른다.
- ② 대리석공사는 “표준시방서 41 35 03”에 따른다.
- ③ 기타통석공사는 “표준시방서 41 35 05”에 따른다.
- ④ 건식석재공사는 “표준시방서 41 35 06”에 따른다.
- ⑤ 인조대리석공사는 “표준시방서 41 35 09”에 따른다.

3. 본 공사의 석공사 주요내용

(설계자가 중요사항만 정리하고, 도면과 시방서 내용을 일체화)

구분	시공부위	규격	도면번호
1층 ~ 5층	외벽	THK30 고흥석 마감	A3-201
1층	대부 로비-1	바닥 THK30 포천석 마감	A3-323
	계단실-2	바닥 THK30 포천석 마감	A3-325

4. 기타, 본공사에서 특수하게 반영하고 주의하여야 할 사항 【설계자가 작성】

- ① 설계자가 본 공사를 위해 특별히 반영한 내용
- ② 표준시방서에서 개별 공사시방서에 따른다고 명기한 사항중 공사를 위하여 반드시 필요한 내용

ex) 표준시방서 2.4 실링재

실리콘 실란트는 비오염성으로 오염된 산성비, 눈, 및 오존 등에 반영구적 내후성을 발휘하며 석재를 오염시키지 않는 부정형 1성분형(습기 경화형) 변성실리콘으로서 온도 변화에 영향을 받지 않는 실리콘 실란트를 사용하여야 한다.

10. 타일공사

1. 일반사항

- 국가건설기준센터(<http://www.kcsc.re.kr>)의 “표준시방서 41 48 01”에 따른다.

2. 연관공사

- ① 미장공사는 “표준시방서 41 46 01”에 따른다.
- ② 시멘트 모르타르 바름은 “표준시방서 41 46 02”에 따른다.
- ③ 금속공사는 “표준시방서 41 49 01”에 따른다.
- ④ 금속 기성제품 공사는 “표준시방서 41 49 03”에 따른다.
- ⑤ 위생기구 설비공사는 “표준시방서 31 30 10”에 따른다.

3. 본 공사의 타일공사 주요내용

(설계자가 중요사항만 정리하고, 도면과 시방서 내용을 일체화)

구분	시공부위	구 격	도면번호
1층 ~ 8층	화장실	바닥	논스립자기질타일 압착붙임
		벽	도기질타일 떠붙임
8층	식 당	바닥	폴리싱타일 압착붙임
	주 방	바닥	논스립자기질타일 압착붙임
		벽	

4. 기타, 본공사에서 특수하게 반영하고 주의하여야 할 사항 【설계자가 작성】

- ① 설계자가 본 공사를 위해 특별히 반영한 내용
- ② 표준시방서에서 개별 공사시방서에 따른다고 명기한 사항중 공사를 위하여 반드시 필요한 내용

11. 방수공사

1. 일반사항

- 국가건설기준센터(<http://www.kcsc.re.kr>)의 “표준시방서 41 40 01”에 따른다.

2. 연관공사

- ① 아스팔트 방수공사는 “표준시방서 41 40 02”에 따른다.
- ② 개량 아스팔트시트 방수공사는 “표준시방서 41 40 03”에 따른다.
- ③ 합성고분자계 시트 방수공사는 “표준시방서 41 40 04”에 따른다.
- ④ 시트 및 도막 복합방수공사는 “표준시방서 41 40 07”에 따른다.
- ⑤ 실링공사는 “표준시방서 41 40 12”에 따른다.
- ⑥ 지하구체 외면 방수공사는 “표준시방서 41 40 13”에 따른다.

3. 본 공사의 방수공사 주요내용

(설계자가 중요사항만 정리하고, 도면과 시방서 내용을 일체화)

구분	시공무위	규격	도판번호	
지하	바닥	'침투성액체방수	A00-1	
	벽	'침투성액체방수	A00-2	
1층 ~ 8층	화장실	바닥	'시멘트액체방수	A00-3
		벽	'침투성액체방수	A00-4
옥상	바닥	'비노출형 도막방수	A00-5	

4. 기타, 본공사에서 특수하게 반영하고 주의하여야 할 사항 【설계자가 작성】

- ① 설계자가 본 공사를 위해 특별히 반영한 내용
- ② 표준시방서에서 개별 공사시방서에 따른다고 명기한 사항중 공사를 위하여 반드시 필요한 내용

ex) 표준시방서 표 1.2-1 우레탄 고무계·우레아수지계 도막방수공법

우레탄 고무계(1류, 2류 및 우레탄-우레아계)와 우레아수지계 방수재의 사용량은 경화물 비중이 1.0인 재료의 경우를 나타내며, 이외의 경화물 비중을 가지는 것은 평탄 부위는 평균 3mm, 치켜 올림 부위는 평균 2mm의 두께를 확보할 수 있도록 다음과 같이 사용량을 환산하여 사용한다.

- 평탄부위 : 사용량(kg/m²)=3.0(kg/m²)×경화물 비중
- 치켜올림 부위 : 사용량(kg/m²)=2.0(kg/m²)×경화물 비중

12. 단열공사

1. 일반사항

- 국가건설기준센터(<http://www.kcsc.re.kr>)의 “표준시방서 41 42 00”에 따른다.

2. 연관공사

- ① 방습공사는 “표준시방서 41 41 00”에 따른다.

3. 본 공사의 단열공사 주요내용

(설계자가 중요사항만 정리하고, 도면과 시방서 내용을 일체화)

구분	시공부위		규격	도면번호
지하층	기계실	바닥	발포폴리스티렌보온판 1호 250T	A00-1
		벽	경질우레탄폼 보온판 1종 1호 150T	A00-2
		천정	글라스울 보온판 64k 50T	A00-3
지하층	전기실	바닥	발포폴리스티렌보온판 1호 250T	A00-4
		벽	경질우레탄폼 보온판 1종 1호 150T	A00-5
		천정	글라스울 보온판 64k 50T	A00-6

4. 기타, 본공사에서 특수하게 반영하고 주의하여야 할 사항 【설계자가 작성】

- ① 설계자가 본 공사를 위해 특별히 반영한 내용
- ② 표준시방서에서 개별 공사시방서에 따른다고 명기한 사항중 공사를 위하여 반드시 필요한 내용

ex) 표준시방서 3.1.2 단열재의 설치

(5) 단열재를 접착제로 바탕에 붙이고자 할 때에는 바탕면을 평탄하게 한 후 밀착하여 시공하되, 초기 박리를 방지하기 위해 완전히 접착될 때까지 압착 상태를 유지하도록 하고, 초기 접착 후 30분 이내에 재압착한다.

- 공사시방서 단열재의 설치 : 단열재의 설치 순서 및 각 시공단계 주의 사항은 도면(A00-7)에 따른다

13. 미장공사

1. 일반사항

- 국가건설기준센터(<http://www.kcsc.re.kr>)의 “표준시방서 41 46 01” 및 “표준시방서 41 46 02”에 따른다.

2. 연관공사

- ① 인조석바름 및 테라조바름 공사는 “표준시방서 41 46 05”에 따른다.
- ② 합성고분자 바닥바름 공사는 “표준시방서 41 46 11”에 따른다.
- ③ 셀프레벨링재 바름공사는 “표준시방서 41 46 12”에 따른다.
- ④ 바닥 강화재 바름공사사는 “표준시방서 41 40 13”에 따른다.

3. 본 공사의 미장공사 주요내용

(설계자가 중요사항만 정리하고, 도면과 시방서 내용을 일체화)

당 현장에 해당되는 미장공사의 특별시방 및 기준은 하기와 같다.

구분	시공부위		바름횟수 및 바름두께				배합비	도면번호
			초벌	재벌	정벌	계		
A동 1층 ~ 8층	바닥	홀/로비			50	50	1:3	A00-0
		사무실/복도			30	30	1:3	
		보호몰탈			20	20	1:3	
	벽	사무실/계단실	7	7		18	1:3	
		창고			5	11	1:3	
		p/s실			6	6	1:3	
	천정	계단실	6	6	3	15	1:3	
		블록면	7	7	4	18	1:3	
		벽돌면	7	7	4	18	1:3	
		콘크리트면	9	9	6	24	1:3	
	외벽	옥상 파랏팻	7	7	4	18	1:3	

4. 기타, 본공사에서 특수하게 반영하고 주의하여야 할 사항 【설계자가 작성】

- ① 설계자가 본 공사를 위해 특별히 반영한 내용
- ② 표준시방서에서 개별 공사시방서에 따른다고 명기한 사항중 공사를 위하여 반드시 필요한 내용

ex) 표준시방서(시멘트모르타르 바름) 3.4.15 줄눈재

3.4.15 줄눈

모르타르의 수축에 따른 흠과 균열을 고려하여 적당한 바름 면적에 따라 줄눈을 설치한다. 줄눈의 종류는 공사시방서에 따르며, 공사시방서에 정한 바가 없을 때에는 담당원의 지시에 따른다.

- 공사시방서 신축줄눈재 : 익스펜션조인트, 기능줄눈 및 조절줄눈(균열유발줄눈)등에 사용하는 신축 줄눈재는 도면(A00-8)에 따른다

14. 미장공사 (바닥강화재 바름)

1. 일반사항

- 국가건설기준센터(<http://www.kcsc.re.kr>)의 “표준시방서 41 46 01” 및 “표준시방서 41 46 13”에 따른다.

2. 연관공사

- ① 시멘트 모르타르 바름공사는 “표준시방서 41 46 02”에 따른다.
- ② 인조석바름 및 테라조바름 공사는 “표준시방서 41 46 05”에 따른다.
- ③ 합성고분자 바닥바름 공사는 “표준시방서 41 46 11”에 따른다.

3. 본 공사의 미장공사 주요내용

(설계자가 중요사항만 정리하고, 도면과 시방서 내용을 일체화)

당 현장에 해당되는 바닥강화재 바름의 특별시방 및 기준은 하기와 같다.

구분	시공부위		규격	도면번호
A동	바닥	지하1층	바닥강화재(침투형 코팅)	A-091
		지상1층	바닥강화재(침투형 코팅)	A-092

4. 기타, 본공사에서 특수하게 반영하고 주의하여야 할 사항 【설계자가 작성】

- ① 설계자가 본 공사를 위해 특별히 반영한 내용
- ② 표준시방서에서 개별 공사시방서에 따른다고 명기한 사항중 공사를 위하여 반드시 필요한 내용

ex) 표준시방서(시멘트모르타르 바름) 3.4.15 줄눈재

3.4.15 줄눈

모르타르의 수축에 따른 흠과 균열을 고려하여 적당한 바름 면적에 따라 줄눈을 설치한다. 줄눈의 종류는 공사시방서에 따르며, 공사시방서에 정한 바가 없을 때에는 담당원의 지시에 따른다.

- 공사시방서 신축줄눈재 : 익스펜션조인트, 기능줄눈 및 조절줄눈(균열유발줄눈)등에 사용하는 신축 줄눈재는 도면(A00-8)에 따른다

15. 미장공사 (합성고분자바닥바름-에폭시수지마감)

1. 일반사항

- 국가건설기준센터(<http://www.kcsc.re.kr>)의 “표준시방서 41.46.01” 및 “표준시방서 41.46.11”에 따른다.

2. 연관공사

- ① 미장공사 일반은 “표준시방서 41 46 01”에 따른다.
- ② 시멘트 모르타르 바름공사는 “표준시방서 41 46 02”에 따른다.

3. 본 공사의 합성고분자 바닥바름(에폭시수지마감) 주요내용

(설계자가 중요사항만 정리하고, 도면과 시방서 내용을 일체화)

당 현장에 해당되는 바닥강화재 바름의 특별시방 및 기준은 하기와 같다.

구분	시공부위		규격	도면번호
A동	지하	주차장	에폭시라이닝 바닥 3t	A-000
	1층	기계실	에폭시코팅 바닥 3회	A-000

4. 기타, 본공사에서 특수하게 반영하고 주의하여야 할 사항 【설계자가 작성】

- ① 설계자가 본 공사를 위해 특별히 반영한 내용
- ② 표준시방서에서 개별 공사시방서에 따른다고 명기한 사항중 공사를 위하여 반드시 필요한 내용

ex) 표준시방서(시멘트모르타르 바름) 3.4.15 줄눈재

3.4.15 줄눈

모르타르의 수축에 따른 흠과 균열을 고려하여 적당한 바름 면적에 따라 줄눈을 설치한다. 줄눈의 종류는 공사시방서에 따르며, 공사시방서에 정한 바가 없을 때에는 담당원의 지시에 따른다.

- 공사시방서 신축줄눈재 : 익스펜션조인트, 기능줄눈 및 조절줄눈(균열유발줄눈)등에 사용하는 신축 줄눈재는 도면(A00-0)에 따른다

16. 도장공사

1. 일반사항

- 국가건설기준센터(<http://www.kcsc.re.kr>)의 “표준시방서 41 47 00”에 따른다.

2. 연관공사

- ① 목재면 바탕처리는 “표준시방서 41 33 00”에 따른다.
- ② 조적면 바탕처리는 “표준시방서 41 34 00”에 따른다.
- ③ 미장면 바탕처리는 “표준시방서 41 46 00”에 따른다.
- ④ 금속면 바탕처리는 “표준시방서 41 47 00”에 따른다.
- ⑤ 내화 도료 도장공사는 “표준시방서 41 43 02”에 따른다.

3. 본 공사의 도장공사 주요내용

- 위치별 도장재, 두께, 횟수, 시공방법 등을 명기
ex)

구분		도장재	횟수	도장방법	색상	비고
1층 복도	벽체	수성페인트	2회	롤러	유광, 백색	
	걸레받이	유성페인트	2회	붓	지정색	
1층 일반실	벽체	수성페인트	2회	롤러	유광, 백색	
	걸레받이	유성페인트	2회	붓	지정색	
1층 계단실	벽체	무늬코트		뿔칠	지정색	
	걸레받이	유성페인트	2회	붓	지정색	
2층 식당	벽체	수성페인트	3회	B.R.S	유광, 투명	
	천장	수성페인트	3회	붓	백색	

4. 기타, 본공사에서 특수하게 반영하고 주의하여야 할 사항 【설계자가 작성】

- ① 설계자가 본 공사를 위해 특별히 반영한 내용
- ② 표준시방서에서 개별 공사시방서에 따른다고 명기한 사항중 공사를 위하여 반드시 필요한 내용

ex) 00동의 건물지붕판넬은 항공표식용 00특수도료 3회 칠해야하며, 도

면 A00-0에 따른다.

17. 합성목재데크 설치 공사

1. 일반사항

- 국가건설기준센터(<http://www.kcsc.re.kr>)의 “표준시방서 41 33 01”에 따른다.

2. 연관공사

- ① 목공사 일반사항은 “표준시방서 41 33 01”에 따른다.
- ② 금속공사 일반사항은 “표준시방서 41 49 01”에 따른다.

3. 본 공사의 합성목재데크 공사 주요내용

(설계자가 중요사항만 정리하고, 도면과 시방서 내용을 일체화)

구분	시공부위	규격	도면번호
평면도	설치 위치	위치, 규격 도면 참조	A00-1
상세도	하지철목 설치	위치, 규격 도면 참조	A00-2

4. 기타, 본공사에서 특수하게 반영하고 주의하여야 할 사항 【설계자가 작성】

- ① 설계자가 본 공사를 위해 특별히 반영한 내용(설계자가 작성)
- ② 표준시방서에서 개별 공사시방서에 따른다고 명기한 사항중 공사를 위하여 반드시 필요한 내용

18. 금속공사

1. 일반사항

- 국가건설기준센터(<http://www.kcsc.re.kr>)의 “표준시방서 41 49 00”에 따른다.

2. 연관공사

- ① 강구조공사는 “표준시방서 14 31 00”에 따른다.
- ② 도장공사는 “표준시방서 41 47 00”에 따른다.
- ③ 용접공사 : “표준시방서 14 31 20”에 따른다.
- ④ 볼트접합 및 편연결 : “표준시방서 14 31 25”에 따른다
- ⑤ 건축물 대문, 담장, 울타리공사는 “표준시방서 41 80 02”에 따른다.
- ⑥ 건축물잡시설공사는 “표준시방서 41 80 08”에 따른다.

3. 본 공사의 금속공사 주요내용

(설계자가 중요사항만 정리하고, 도면과 시방서 내용을 일체화)

구분	시공부위	규격	도면번호
대문	주출입구	폭 12m * 높이 2.4m	A00-1
	부출입구	폭 12m * 높이 2.4m	A00-1
우편물 수취함	주 현관	300 * 400, 12EA	A00-3
지하차도	지하 MIT 입구	500*1250, Ø 38.1+25.4*2t	A00-4
	지붕 옥탑	500*2500, Ø 38.1+25.4*2t	A00-5

4. 기타, 본공사에서 특수하게 반영하고 주의하여야 할 사항 【설계자가 작성】

- ① 설계자가 본 공사를 위해 특별히 반영한 내용
- ② 표준시방서에서 개별 공사시방서에 따른다고 명기한 사항중 공사를 위하여 반드시 필요한 내용

ex) 표준시방서 2.2 금속재료

이 공사에 사용하는 철, 비철금속 및 이들 2차 제품은 소재와 제품 모두 한국산업표준(KS)의 규정에 있는 것은 그에 따르고, 기타에 대해서는 설계 도서에 의하거나 담당원의 승인을 받는다.

- 공사시방서 금속재료 : 사용부위별 외기 노출여부를 판단하여 재질을 선정하고 사용하는 금속재질은 도면(상세도면)에 따른다

19. 금속공사 - 국기봉 설치 공사

1. 일반사항

- 국가건설기준센터(<http://www.kcsc.re.kr>)의 “표준시방서 41 49 00”에 따른다.

2. 연관공사

- ① 금속공사는 “표준시방서 41 49 00”에 따른다.
- ② 용접공사는 "표준시방서 14 31 20"에 따른다.
- ③ 볼트접합 및 편연결은 "표준시방서 14 31 25"에 따른다

3. 본 공사의 주요내용

(설계자가 중요사항만 정리하고, 도면과 시방서 내용을 일체화)

구분	시공부위	규격	도면번호
국기봉	정면	폭 12m, 3EA	A00-1
	측면	폭 12m, 3EA	A00-1
시공관	이동	1,200 * 1,100	A00-2

4. 기타, 본공사에서 특수하게 반영하고 주의하여야 할 사항 【설계자가 작성】

- ① 설계자가 본 공사를 위해 특별히 반영한 내용
- ② 표준시방서에서 개별 공사시방서에 따른다고 명기한 사항중 공사를 위하여 반드시 필요한 내용

ex) 표준시방서 금속공사 2.2 금속재료

이 공사에 사용하는 철, 비철금속 및 이들 2차 제품은 소재와 제품 모두 한국 산업표준(KS)의 규정에 있는 것은 그에 따르고, 기타에 대해서는 설계도서에 의하거나 담당원의 승인을 받는다.

- 공사시방서 금속재료 : 외기에 항상 노출되므로 금속재(용접봉 포함)는 부식이 되지않는 자재를 선정하고 사용하는 금속재는 시방서 및 도면(상세도면)에 따른다.

20. 수장공사(석고보드, 마감재)

1. 일반사항

- 국가건설기준센터(<http://www.kcsc.re.kr>)의 “표준시방서 41 51 00”에 따른다.

2. 연관공사

- ① 바탕공사는 “표준시방서 41 51 02”에 따른다.
- ② 바닥공사는 “표준시방서 41 51 03”에 따른다.
- ③ 벽공사는 “표준시방서 41 51 04”에 따른다.
- ④ 도배공사는 “표준시방서 41 51 05”에 따른다.
- ⑤ 커튼 및 블라인드공사는 “표준시방서 41 51 06”에 따른다.

3. 본 공사의 단열공사 주요내용

(설계자가 중요사항만 정리하고, 도면과 시방서 내용을 일체화)

구분	시공부위		규격	도면번호
1층	101호	바닥	비닐합성타일 3T 200m ²	A00-1
		벽	석고보드 9.5T 60m ²	A00-2
		천정	실크벽지 2T	A00-3

4. 기타, 본공사에서 특수하게 반영하고 주의하여야 할 사항 【설계자가 작성】

- ① 설계자가 본 공사를 위해 특별히 반영한 내용
- ② 표준시방서에서 개별 공사시방서에 따른다고 명기한 사항중 공사를 위하여 반드시 필요한 내용

ex) 표준시방서 3.1 작업관리

- | |
|---|
| <p>(4) 방화성이 요구되는 실에서는 다음 항목에 유의한다.</p> <p>④ 개구부 주위, 관통배관 주위 등 방화상 결함이 생기기 쉬운 장소는 내화 성능이 있는 자재 등으로 밀실하게 충전한다</p> |
|---|

- 공사시방서 방화석고보드 : 방화석고보드 설치 구역 및 시공단계 주의사항은 도면(A00-7)에 따른다

21. 수장공사(도배공사)

1. 일반사항

- 국가건설기준센터(<http://www.kcsc.re.kr>)의 “표준시방서 41 51 05”에 따른다.

2. 연관공사

- ① 수장공사 일반은 “표준시방서 41 51 01”에 따른다.
- ② 바탕공사는 “표준시방서 41 51 02”에 따른다.
- ③ 벽공사는 “표준시방서 41 51 04”에 따른다.

3. 본 공사의 도배공사 주요내용

(설계자가 중요사항만 정리하고, 도면과 시방서 내용을 일체화)

구분	시공부위		규격	도면번호
1층	101호	벽	친환경 실크벽지 A-TYPE	A00-1
		천정	친환경 실크벽지 B-TYPE	A00-2

4. 기타, 본공사에서 특수하게 반영하고 주의하여야 할 사항 【설계자가 작성】

- ① 설계자가 본 공사를 위해 특별히 반영한 내용
- ② 표준시방서에서 개별 공사시방서에 따른다고 명기한 사항중 공사를 위하여 반드시 필요한 내용

ex) 표준시방서 3.1 일반사항

- (1) 도배지의 보관장소의 온도는 항상 5℃ 이상으로 유지되도록 하여야 한다.
- (2) 도배지는 일사광선을 피하고 습기가 많은 장소나 콘크리트 위에 직접 놓지 않으며 두루마리 중, 천은 세워서 보관한다.
- (3) 도배공사를 시작하기 72시간 전부터 시공 후 48시간이 경과할 때까지는 시공 장소의 온도는 담당원과 협의하여 적정온도를 유지하도록 한다.
- (4) 도배지를 완전하게 접착시키기 위하여 접착과 동시에 롤링을 하거나 솔질을 해야

- 공사시방서 : 도배지 보관 및 온·습도계 설치구역 및 시공단계 주의 사항은 도면(A00-7)에 따른다

22. 외벽마감공사(금속커튼월)

1. 일반사항

- 국가건설기준센터(<http://www.kcsc.re.kr>)의 “표준시방서 41 54 01” 및 “표준시방서 41 54 02”에 따른다.

2. 연관공사

- ① 프리캐스트콘크리트 커튼월 공사는 “표준시방서 41 54 03”에 따른다.
- ② 조립식패널 외벽공사는 “표준시방서 41 54 04”에 따른다.
- ③ ALC 패널공사는 “표준시방서 41 54 05”에 따른다.

3. 본 공사의 금속커튼월 공사 주요내용

(설계자가 중요사항만 정리하고, 도면과 시방서 내용을 일체화)

구분	시공부위	규격	도면번호
1층~8층	남측외벽	AL복합창호(고기밀성) 200MM 커튼월	A00-1
1층~3층	북측외벽	AL복합창호(복합창호) 160MM 커튼월	A00-3
	서측외벽	AL복합창호(복합창호) 135MM 커튼월	A00-4

4. 기타, 본공사에서 특수하게 반영하고 주의하여야 할 사항 【설계자가 작성】

- ① 설계자가 본 공사를 위해 특별히 반영한 내용
- ② 표준시방서에서 개별 공사시방서에 따른다고 명기한 사항중 공사를 위하여 반드시 필요한 내용

ex) 표준시방서(금속커튼월) 1.4.1 성능시험 관련

1.4.1 금속 커튼월의 성능 시험관련

(1) 시험소 실물 모형 시험(mock up test)

실물 모형 시험을 통한 성능시험 시행여부, 규모, 시험종목 및 판정 기준은 공사 시방서에서 정한 바를 따르고, 공사 시방서에 정한 바가 없을 때에는 다음의 사항을 따른다.

- 공사시방서 성능시험 : 금속커튼월 실물모형시험(MOCK-UP테스트)의 성능성적 기준은 공사시방서(일반사항 2.성능요구사항)에 따른다.

23. 창호 및 유리공사

1. 일반사항

- 국가건설기준센터(<http://www.kcsc.re.kr>)의 “표준시방서 41 55 01”에 따른다.

2. 연관공사

- ① 알루미늄 합금제 창호공사는 “표준시방서 41 55 02”에 따른다.
- ② 합성수지제 창호공사는 “표준시방서 41 55 03”에 따른다.
- ③ 복합소재 창호공사는 “표준시방서 41 55 04”에 따른다.
- ④ 목재 창호공사는 “표준시방서 41 55 05”에 따른다.
- ⑤ 강제 창호공사는 “표준시방서 41 55 06”에 따른다.
- ⑥ 스테인리스 스틸 창호공사는 “표준시방서 41 55 07”에 따른다.
- ⑦ 문공사는 “표준시방서 41 55 08”에 따른다.
- ⑧ 유리공사는 “표준시방서 41 55 09”에 따른다.
- ⑨ 금속공사는 “표준시방서 41 49 00”에 따른다.
- ⑩ 방화공사 및 내화공사는 “표준시방서 41 43 01”에 따른다.

3. 본 공사의 창호 및 유리공사 주요내용

- 본 공사에 사용되는 유리의 위치 및 종류별 사양 표기
(설계자가 중요사항만 정리하고, 도면과 시방서 내용을 일체화)
ex) 유리의 위치 및 종류별 사양

유리의 종류	주요 적용 부위	도면번호	두께 (mm)	유리 구성 및 품질				
삼면 반강화 복합기능 삼중 로이	본관 타워 남측 동측 화장실	A-32	39	5 KNT140 H/S	12 Ar	5 CL H/S	12 Ar	5 PLT113 H/S
삼면 반강화 복합기능 삼중 로이	본관 타워 남측	A-34	39	5 KNT140 H/S	12 Ar	5 CL H/S #4 Frit	12 Ar	5 PLT113 H/S
양면 반강화 복합기능 복층 로이	동측 화장실 기숙사 2층 이상	A-38	24	6 KNT140 H/S		12 A	6 CL H/S	
양면 반강화 복합기능 복층 로이	본관의 공조실 기숙사 2층	A-39	24	6 KNT140 H/S		12 A	6 CL H/S	

4. 기타, 본공사에서 특수하게 반영하고 주의하여야 할 사항 【설계자가 작성】

- ① 설계자가 본 공사를 위해 특별히 반영한 내용
- ② 표준시방서에서 개별 공사시방서에 따른다고 명기한 사항중 공사를 위하여 반드시 필요한 내용

ex) 1.3.1 시공상세도 및 견본

(3) 견본 및 시험

- ① 견본의 제출, 시험제작, 성능시험의 실시는 공사시방서에 따른다.
- ② 시험제작 및 성능시험의 내용은 공사시방서에 따른다.

- 창호공사의 시험기준은 에너지효율등급 인증 및 녹색건축인증 기준에 따라 시방서에 표기 되어야 하며, 현장 시공분과 동일한 시험체를 제작하여 시험의뢰 하여야 한다.

용접작업 안전관리 매뉴얼

구 분	점 검 사 항	점 검 자 책 임 자	비 고
승인 및 안전교육	<input type="checkbox"/> 용접작업 사전 승인 <input type="radio"/> 안전관리자 또는 공사책임자*가 용접작업에 대한 사전승인을 득한 후 작업 진행	감리인 (공사감독관)	*공사책임자 - 공사업체 - 현장대리인 - 협력업체
	<input type="checkbox"/> 용접관련 안전교육 실시 <input type="radio"/> 용접의 위험성 - 고열·불티에 의한 화재나 폭발 - 감전 및 화상 등 <input type="radio"/> 용접작업 시 보양방법 <input type="radio"/> 소화기 및 소화전 사용요령 <input type="radio"/> 화재발생 시 행동요령 <input type="radio"/> 용접작업 안전수칙 교육 ※ [참고 1] 용접작업 안전수칙 참조	안전관리자 (공사책임자)	
용접현장 안전조치 확인	<input type="checkbox"/> 용접현장 안전조치 점검 <input type="radio"/> 소화기 및 소화전 등 대비 - 소화기(2개 이상) 및 방화수 비치 - 소화전이 있는 경우 소방호스를 전개하여 화재발생시 즉시 소화할 수 있도록 조치 <input type="radio"/> 용접작업자 외 화기감시자 1인 이상 배치 <input type="radio"/> 용접작업 주변 인화물질 등 위험요소 제거 <input type="radio"/> 용접불티에 대비한 방염포 보양 및 불티비산방지시설 설치상태	안전관리자 (공사책임자)	

구 분	점 검 사 항	점 검 자 책 임 자	비 고
용접현장 안전조치 확인	<ul style="list-style-type: none"> ○ 건물단열재가 시공된 천장 속 용접작업 시 단열재 물뿌리기 등 천장 윗부분까지 방화조치 ○ 밀폐 공간 용접작업 시 내부 체류공기를 작업 전에 반드시 환기시키고 이동형 환기 덕트 설치 ○ 위험물 저장소 주변 용접작업은 반드시 유증기를 제거하고 환기시설 및 불티비산 방지시설 설치 ○ 용접과 페인트작업은 동일 장소에서 동시 작업 금지 <p><input type="checkbox"/> 작업자 개인보호 장비 착용 확인</p> <ul style="list-style-type: none"> ○ 용접장갑, 용접헬멧, 보안경 착용 ○ 화상방지를 위한 방화복, 가죽앞치마 착용 <p><input type="checkbox"/> 용접기 안전점검 실시</p> <ul style="list-style-type: none"> ○ 용접기 안전점검 체크리스트 활용 ※ [참고 3] 용접기 안전점검 체크리스트 참조 	안전관리자 (공사책임자)	
작업중	<p><input type="checkbox"/> 용접작업장 주변 변화에 대한 실시간 대응</p> <ul style="list-style-type: none"> ○ 작업장 용접불티 및 연기배출 상태 확인 ○ 작업장 내 흡연금지, 장난 등 작업자 위험 행동 시정 조치 	안전관리자 (화기감시자)	
작업 완료후	<p><input type="checkbox"/> 안전상태 확인 및 현장정리</p> <ul style="list-style-type: none"> ○ 용접작업 주변 용접 불씨 확인 ○ 용접기 전원 차단상태 확인 ○ 용접작업장 주변 정리정돈 상태 	안전관리자 (공사책임자)	

1. 전기용접

□ 전기용접 주요 위험요인

- 용접기 본체와 1차 전원 부분
 - 전원선 손상에 의한 감전 재해
 - 용접기 접지 미 실시로 인한 절연파괴 등으로 감전 재해 발생
- 용접작업 중 감전 가능성
 - 용접 케이블 손상상태나 파손된 용접홀더 사용 시
- 보안경, 보안면 미착用に 의한 안구질환 및 안면 화상

□ 전기용접 시 준수사항

- 전원 개폐기의 과전류 차단기가 적정한 용량의 것이 사용되고 있는지, 가열되어 변색되어 있는지 여부를 확인한다.
- 용접기의 케이블은 접속개소가 없는 것이어야 한다.
- 용접기 2차측 회로에 사용되는 케이블이 손상되지 않도록 통로 등을 횡단할 때는 방호덮개를 사용한다.
- 용접기 모재나 정반을 접지시킨다. 외함은 대지에 접지시킨다.
- 용접작업 중 불꽃 등에 의하여 화상을 입지 않도록 보안면, 절연장갑, 가죽 앞치마, 발 덮개, 안전화 등의 보호구를 착용한다.
- 시력보호를 위하여 적합한 보안경을 착용하고, 가스 흡입으로 인한 중독을 방지하기 위하여 방진마스크를 사용한다.
- 물 등 전도성이 높은 액체가 있는 습윤 장소에서 작업 시 용접기는 감전방지용 누전차단기를 설치한다.
- 드럼통, 탱크, 배관 등의 용접작업 시 내부의 인화성 액체나 가연성 가스, 증기가 존재하지 않도록 내용물을 충분히 청소하고 위험물을 완전히 제거 후 작업한다.

□ 전기용접 안전수칙

- 감전 방지를 위해 용접봉을 물어주는 홀더는 절연형을 사용한다.
- 감전 보호를 위해 누전차단기로부터 공급되는 전원을 사용한다.
- 용접기의 1차측 배선과 2차측 배선, 용접기 단자와의 접속이 볼트너트에 의하여 확실한가를 점검한다.

- 용접을 중지하고 작업장소를 떠날 때는 전원 개폐기를 차단한다.

2. 가스용접

□ 가스용접 주요 위험요인

- 고열에 의한 신체화상
- 빛에 의한 안구와 피부질환
- 화염에 의한 화재·폭발
- 가스 흡입에 의한 호흡기 질환

□ 가스용기 취급요령

- 가스용기는 40℃이하의 통풍이 잘되는 장소에 견고하게 설치한다.
- 산소용기는 가연성 가스로 기름과 그리스에 접근시키지 않는다.
- 산소와 아세틸렌 용기는 세워서 별도 보관한다.
- 밸브는 서서히 열어 급작스럽게 가스가 분출되지 않도록 한다.
- 가스용기 운반 시 안전 캡을 씌워 충격에 대비한다.

□ 가스용접 시 준수사항

- 호스와 취관은 손상에 의하여 누출될 우려가 없는지 확인한다.
- 호스 등의 접속부분은 밴드, 클립 등으로 조임 기구를 사용하여 확실하게 조인다.
- 용단작업 시 산소의 과잉 방출로 인한 화상의 예방을 위해 충분히 환기한다.
- 작업 중지시 호스를 해체하거나 환기가 충분한 장소로 이동 시킨다.

□ 가스용접 안전수칙

- 호스는 꼬이거나 손상되지 않도록 하고 용기에 감지 않는다.
- 용접작업 시 발생하는 불꽃이나 불똥 튀김을 고려하여 인화물질과 충분한 이격거리를 확보한다.
- 검사 받은 압력 조정기를 사용하고 안전밸브 작동 시에는 화재나 폭발 등의 위험이 없도록 가스용기를 연결한다.
- 가스 호스의 길이는 최소 3m이상 이어야 한다.
- 호스를 교체하고 처음 사용하는 경우에는 사용하기 전에 호스 내의 이물질 을 깨끗이 불어내고 사용한다.
- 토치와 호스연결부 사이에 역화방지장치가 있는 것을 사용한다.

참고2

공사장 화재예방 안전점검 체크리스트(건설공사장)

학교명		연락처	000-000-0000(010-0000-0000)		
점검일	. . .	확인자	직급	성명	(서명)
			직급	성명	(서명)
			직급	성명	(서명)
사업명		사업비(공사비기준)	백만원		

□ 공사장 화재예방 안전점검 체크리스트

점검항목	점검결과		비고
	양호	불량	
1) 공사현장 일반 화재예방 점검사항			
○ 가설전기 분전반에 누전차단기 설치 적정 여부	<input type="checkbox"/>	<input type="checkbox"/>	
○ 꽃음 접속기, 전선 등 전기용품 적정 사용	<input type="checkbox"/>	<input type="checkbox"/>	
○ 작업장의 소화기 및 방화사, 방화수 비치 여부	<input type="checkbox"/>	<input type="checkbox"/>	
- 흡연 장소, 난로 등 화기 사용 장소에 소화기 비치	<input type="checkbox"/>	<input type="checkbox"/>	
- 작업장의 각 부분으로부터 소화기까지의 보행거리가 20m 이내로 비치	<input type="checkbox"/>	<input type="checkbox"/>	
○ 사전에 비상 탈출 경로를 지정하고, 정전상태에서도 식별 가능한 대피로 표지 및 조명시설 설치 여부	<input type="checkbox"/>	<input type="checkbox"/>	
○ 화재 발생 시 근로자에게 신속하게 알리기 위한 경보용 설비 설치 여부	<input type="checkbox"/>	<input type="checkbox"/>	
○ 근로자의 흡연금지 등 철저한 화재 예방 교육 및 피난교육 실시 여부	<input type="checkbox"/>	<input type="checkbox"/>	
○ 인화성 물질 및 가연성 가스 보관 장소의 적절성 여부	<input type="checkbox"/>	<input type="checkbox"/>	
○ 화기금지, 흡연금지, 인화성 물질 경고 등의 표시판 설치 여부	<input type="checkbox"/>	<input type="checkbox"/>	
○ 화재감시자 배치 여부	<input type="checkbox"/>	<input type="checkbox"/>	
2) 용접·용단 작업 시 화재예방 점검사항			
○ 용접·용단 작업 주변으로부터 인화성, 가연성 물질의 격리 여부 및 별도의 장소 보관 여부	<input type="checkbox"/>	<input type="checkbox"/>	
○ 불꽃, 불티 비산방지를 위한 비산방지덮개, 용접방화포 등 비산방지 조치 및 소화기 비치 여부	<input type="checkbox"/>	<input type="checkbox"/>	
○ 단열재 주변 용접·용단 작업 시 근로자 교육 및 화재예방조치 실시 여부	<input type="checkbox"/>	<input type="checkbox"/>	
○ 가연성 물질을 보관하던 용기, 드럼 내에 잔류가스 등 폭발·화재 위험물질의 존재 여부 확인 후 용접·용단 작업 진행 여부	<input type="checkbox"/>	<input type="checkbox"/>	
○ 가스 용접 작업 전 호스균열, 접속부 등 가스누출 여부	<input type="checkbox"/>	<input type="checkbox"/>	
○ 아세틸렌 및 LPG 가스용접장치에 역화방지기 부착 및 작동 여부	<input type="checkbox"/>	<input type="checkbox"/>	
3) 총평(필수 조치사항 등 특이사항 기재)			

참고3

용접기 안전점검 체크리스트

□ 공사명 :

2020년 월 일

구분	점 검 사 항	점검결과	조치사항	확인자
전 기 용 접	◦ 용접기의 바깥 상자를 접지하였는가?			
	◦ 용접부의 접지는 하였는가?			
	◦ 케이블의 절연상태는 완전한가?			
	◦ 절연 호울더(Holder)를 사용하는가?			
	◦ 사용전압기의 전압은 높지 않은가?			
	◦ 작업 중단 시 스위치는 켜는가?			
	◦ 우천, 폭설시 작업을 하지 않는가?			
	◦ 접지의 부착상태는 양호한가?			
	◦ 용접기는 자동 전격방지장치를 사용하였는가?			
	◦ 어스의 부착을 완전하게 하였는가?			
	◦ 케이블의 접속을 완전하게 하였는가?			
가 스 용 접	◦ 가스용기 취급은 시 충격을 주지 않도록 하였는가?			
	◦ 인화성 또는 폭발성 재료를 넣은 용기를 용접 또는 절단하는 경우 용기를 깨끗하게 씻고 나서 작업하는가?			
	◦ 동결 우려가 있을 때는 용기를 비에 젖은 곳이나 습기가 많은 곳에 놓아두지 않도록 하는가?			
	◦ 작업 전에 호스, 감압밸브를 점검하였는가?			
	◦ 압력계는 수시 검사를 받아 완전한 것을 사용하는가?			
	◦ 용기 온도는 40℃이하로 유지하는가?			
	◦ 용기는 전도 우려가 없도록 지지하였는가?			
◦ 용기는 빈 용기와 충전 용기를 구별 표시하여 보관하는가?				
◦ 용기는 전기장치 어스선의 부근에 두지 않도록 하였는가?				

기술자문위 상정 설계도서 공정별 체크리스트

구 분	체 크 항 목	결 과 (○, X)
공통 분야	<ul style="list-style-type: none"> · 총 사업비 범위 내에서 학교별로 특성화할 수 있는 공간계획이 될 수 있도록 하였는가? · 시설의 생애주기비용(Life Cycle Cost)을 저감할 수 있도록 설계하였는가? 	
건축 및 공통 분야	<p>1. 배치</p> <p>1.1 대지이용</p> <ul style="list-style-type: none"> · 토지이용의 효율성을 높일 필요가 있을 경우 필로티나 지형의 레벨차를 이용한 계획을 고려하였는가? · 향후 학교시설 확장에 대비한 증축계획을 고려하여 계획하였는가? <p>1.2 배치구성</p> <ul style="list-style-type: none"> · 대지 내 계획건물 및 대지주변건물에 의해 발생하는 음영을 분석하여 그 영향력이 가급적 최소화될 수 있는 위치에 교사동 및 체육장을 계획하였는가? <p>1.3 교사계획</p> <p>1.3.1 건물의 위치</p> <ul style="list-style-type: none"> · 건물의 대지는 성토부분 및 다른 지질, 지반 조건이 혼재하는 부분에 걸치지 않고, 토사의 유출 우려가 있는 부분에 근접하지 않도록 하였는가? <p>2. 평면 및 각실</p> <p>2.1 기본적 사항</p> <p>2.1.1 공간구성</p> <ul style="list-style-type: none"> · 각 실의 규모는 실의 사용인원, 실의 용도, 활용기자재 및 자료 등의 특성을 감안하여 결정하였는가? <p>2.1.2 동선</p> <ul style="list-style-type: none"> · 학생, 교직원, 방문자 등이 원활하게 교내를 이동할 수 있도록 안전하고 명확한 동선을 설정하였는가? · 각 교실로부터의 피난을 위한 동선을 적절하게 확보하였는가? · 2층 이상에 위치한 교실이나 학습실로 이어지는 복도의 막다른 복도의 길이는 적절한가? · 많은 사람을 동시에 수용하는 시청각실, 다목적강당은 비상시 신속한 피난을 위해서 복수의 피난 동선을 확보하였는가? <p>2.2 일반교실(초등학교)· 교과교실(중· 고등학교)</p> <p>2.2.1 학급교실 - 초등학교</p>	

구 분	체 크 항 목	결과 (○, X)
	<p>· 학생수용계획의 학생수를 고려한 적정 모듈을 결정하여 계획하였는가?</p> <p>2.2.2 특수학급교실</p> <p>· 장애의 특성을 고려하여 안전한 피난이 가능하며, 충분한 안전성을 확보할 수 있고, 외부공간으로의 접근과 출입이 용이한 위치에 계획하였는가?</p> <p>2.2.3 이론교실(교과교실) - 중· 고등학교</p> <p>· 학생수용계획의 학생수를 고려한 적정 모듈을 결정하여 계획하였는가?</p> <p>· 이동에 따른 혼잡이 최소화 될 수 있도록 별도의 사물함 공간 및 거점 공간을 확보하고 원활한 이동을 위해 적절한 복도 폭을 확보하였는가?</p> <p>2.3 특별교실</p> <p>2.3.1 공통사항</p> <p>· 학습활동에 따르는 소음, 진동, 냄새 등을 발생하는 교실은 다른 공간에 영향을 주지 않도록 유의해서 배치하였는가?</p> <p>· 분진이 발생하는 교실의 집진을 위한 설비와 함께 환기를 위한 적절한 시설과 구조로 계획하였는가?</p> <p>· 위험물질을 취급하는 특별교실에 사용하는 위험물질에 대해 충분한 고려를 하였는가? (방제장비, 마감재료, 불박이 가구 등에 대한 계획 반영 및 특기시방서 작성 등)</p> <p>2.3.2 과학실험실</p> <p>· 실험용 책상 및 각종 설비를 사용하는 집단의 수, 규모 등에 맞춰 적절하게 배치할 수 있는 면적과 형태 등을 계획하였는가?</p> <p>2.3.3 기술실습실</p> <p>· 목공, 기계 등의 실습 및 공작활동을 할 수 있는 작업대를 설치할 수 있는 공간을 확보하도록 하였는가?</p> <p>2.3.4 가정실습실</p> <p>· 편성하는 집단의 수, 규모 등에 맞게 설비, 기기 등을 필요한 간격으로 적절하게 배치할 수 있도록 면적과 형태 등을 계획하였는가?</p> <p>2.3.5 음악실</p> <p>· 양호한 음향 환경이 되도록 공간의 형태를 고려하고, 출입문을 포함한 차음성능에 대해서도 계획하였는가.?</p> <p>2.3.6 미술실</p> <p>· 소품 및 화구, 석고 등의 기구를 보관할 수 있는 별도의 공간과 미술재료 및 화구 세척과 건조를 할 수 있는 공간을 확보하였는가?</p>	

구 분	체 크 항 목	결과 (○, X)
	<p>2.4 지원시설</p> <p>2.4.1 공통사항</p> <ul style="list-style-type: none"> · 일반교실 등의 다른 공간에서 이동하기 쉬운 위치에 계획하였는가? <p>2.4.2 컴퓨터실</p> <ul style="list-style-type: none"> · 도서관, 전산실 등과 유기적으로 연계하여 계획하였는가? · 준비실 내 교재·교구, 소모품 등의 수납공간과 프로그램 작성 등을 위한 공간을 확보하고, 컴퓨터실을 볼 수 있는 창문과 출입문 설치를 계획하였는가? <p>2.4.3 시청각실</p> <ul style="list-style-type: none"> · 각종 시청각 교재의 작성·편집·보관 및 시청각 기기·기자재의 점검, 조정, 보관 등을 위한 공간을 계획하였는가? <p>2.4.4 도서관</p> <ul style="list-style-type: none"> · 수업시간과 방과 후에 개인·그룹학습 활동, 공강시간 등에 다목적 으로 활용할 수 있도록 계획하였는가? <p>2.4.5 다목적강당</p> <ul style="list-style-type: none"> · 지역개방시 외부에서의 출입에도 편리한 위치에 배치하며, 지역민의 이용이 원활한 출입구를 계획하였는가? <p>2.4.6 실내수영장</p> <ul style="list-style-type: none"> · 수영장 풀은 태양의 직사광선에 노출되지 않는 위치로 계획하였는가? · 습기가 유출되지 않는 출입구의 위치, 실 구성 등으로 하였는가? <p>2.4.7 식당</p> <ul style="list-style-type: none"> · 2~3교대 내외로 이용 가능하도록 적정 규모로 계획하였는가? · 출입문은 한꺼번에 많은 학생들 출입시 혼잡하지 않도록 하며 배식자와 퇴식자의 동선을 고려하여 출입구를 구분하였는가? <p>2.4.8 조리실</p> <ul style="list-style-type: none"> · 조리실은 지상에 배치해야 한다. 다만 부득이하게 지하에 배치할 경우 선큰 등을 계획하여 채광 및 환기에 지장이 없도록 계획 하였는가? · 조리실의 평면은 식재료 전처리, 보관, 조리, 배식, 잔반 및 식기 세척, 음식물쓰레기 처리 등 일련의 작업과정을 고려하여 계획 하였는가? · 조리종사자와 식재료 반입을 위한 출입구는 별도로 구분하여 설치 하였는가? · 부식창고는 조리실을 통하지 않고 식품반입이 가능하도록 하였는가? <p>2.4.9 홈페이지 - 중·고등학교</p> <ul style="list-style-type: none"> · 홈페이지는 학년단위로 구성하거나 혹은 각 교과교실 별로 분산 시켜 설치하며 가급적 층별 동일한 위치에 배치하였는가? 	

구 분	체 크 항 목	결과 (○, X)
	<p>2.5 관리행정시설</p> <p>2.5.1 공통사항</p> <ul style="list-style-type: none"> · 학교 운영의 향후 변화에 대응하는 융통성 있는 공간으로 계획하였는가? <p>2.5.2 교장실</p> <ul style="list-style-type: none"> · 교장실은 주현관 인근에 배치하여 운동장을 볼 수 있도록 계획하였는가? <p>2.5.3 교무실(교무센터)</p> <ul style="list-style-type: none"> · 교직원휴게실, 상담실, 방송실, 인쇄실과 인접하여 배치하되 교내·외 방송이 가능한 설비 설치를 고려하였는가? · 실외운동장, 진입로 부분 등의 조망이 용이하고 교내 각처의 이동에 편리한 위치에 계획하였는가? <p>2.5.4 회의실</p> <ul style="list-style-type: none"> · 회의 책상 등의 가구를 융통성 있게 배치할 수 있는 면적과 형태 등으로 하였는가? <p>2.5.5 문서,인쇄실</p> <ul style="list-style-type: none"> · 문서고는 지하층을 피하고 원할한 통풍과 수해에 대비할 수 있는 위치에 계획하였는가? <p>2.5.6 행정실</p> <ul style="list-style-type: none"> · 행정실은 교장실, 교무실, 외부인 출입 현관, 접수 등과 연계가 좋은 위치에 계획하였는가? · 행정실 내에 방재설비를 배치하는 경우는 자동화재경보기 등의 설비나 비상용 방송설비 등을 고려한 적절한 공간을 확보하였는가? <p>2.5.7 보건실</p> <ul style="list-style-type: none"> · 조용하고 일조, 채광, 통풍이 좋은 환경을 확보할 수 있는 위치에 계획하였는가? <p>2.5.8 방송실</p> <ul style="list-style-type: none"> · 스튜디오를 별도로 구성하여 방송조정실과의 사이에 이중 방음시장을 계획하고 필요한 음향적 환경을 확보할 수 있는 형상, 구조 등으로 하였는가? <p>2.5.9 전산실</p> <ul style="list-style-type: none"> · 컴퓨터실과 연계하여 계획하되 전산망 구축용 서버설치 공간과 전산처리 작업공간을 고려하여 계획하였는가? <p>2.5.10 숙직실</p> <ul style="list-style-type: none"> · 숙직실은 내부에 설치된 소방, 방범 시설 등 각종 제어 기기들의 통제를 위해 행정실과 인접한 곳에 배치하고 외부인의 출입통제가 	

구 분	체 크 항 목	결과 (○, X)
	<p>용이하도록 배치하였는가?</p> <p>2.6 공용공간</p> <p>2.6.1 기계·전기실</p> <ul style="list-style-type: none"> · 침수피해가 없는 장소에 배치해야 하며, 가능한 최하층은 피해야 한다. 다만 부득이하게 최하층 배치시 침수에 대한 대책이 수립하였는가? <p>2.6.2 화장실</p> <ul style="list-style-type: none"> · 남·여별로 학생수, 이용률 등에 맞는 적당한 수와 종류의 위생기구를 설치할 수 있는 면적과 형태로 하여 청결하고 사용하기 쉽도록 계획하였는가? · 모든 층에 장애인을 위한 대·소변기와 세면대를 설치하였는가? <p>2.6.3 양치공간</p> <ul style="list-style-type: none"> · 양치공간을 설치하는 공간은 학생수, 이용률 등에 맞는 수의 수도를 적당한 간격으로 설치할 수 있는 면적과 형태로 하였는가? <p>2.6.4 현관(출입구)</p> <ul style="list-style-type: none"> · 교사내 학급교실과의 연계가 쉽도록 하며 실내동선과 실외로 이동하는 동선이 교차하지 않고 운동장에 나가기 쉬운 위치에 계획하였는가? · 장애인의 편의를 위하여 장애인용 승강기는 주출입구에 인접하여 배치하였는가? <p>2.6.5 복도</p> <ul style="list-style-type: none"> · 가능한 한 편복도로 계획하되 중복도로 계획할 경우 채광과 환기를 검토하여 계획하였는가? <p>2.6.6 계단실</p> <ul style="list-style-type: none"> · 계단실의 위치는 학생들의 동선을 고려하여 적절하게 배치하며 피난규정에 의거하여 배치하였는가? 	
구조 부분	<p>1. 구조</p> <p>1.1 구조설계 일반</p> <ul style="list-style-type: none"> · 최신 법령 및 건축구조기준을 반영하여 설계하였는가? · 설계기준의 적용에 있어 단일기준(같은 계열의 적용기준 포함)을 일관성 있게 적용하였는가? · 구조계획은 안전성, 경제성, 시공성 등을 고려하고 건축구조에 관한 법, 기준, 규정에서 제시하는 기준에 적합하게 설계하였는가? <p>1.2 기초</p> <p>1.2.1 공통사항</p>	

구 분	체 크 항 목	결과 (○, X)
	<ul style="list-style-type: none"> · 직접기초인 경우에서의 슬라브 형식, 또는 말뚝기초인 경우에서의 공법 및 종류를 적절히 설정하였는가? · 구조적으로 일체가 되는 건물의 기초 형식은 한 가지 종류로 하고 양질의 동일한 지반에 지지하였는가? · 시공에 따른 주변의 영향 등에 충분히 유의하여 적절한 기초공법을 계획하였는가? · 건축구조 단면도에 토질 주상도를 표기하여 기초와 지반과의 상대적 위치를 파악할 수 있도록 하였는가? 	
토목 부분	<p>1. 옥외시설</p> <p>1.1 기본적 사항</p> <p>1.1.1 교육적 실외환경계획</p> <ul style="list-style-type: none"> · 기존의 숲, 수목, 연못 등과 자연의 경사, 단차 등을 활용한 대지 계획을 하였는가? · 「고등학교 이하 각급 학교 설립·운영 규정」에 의한 교사용 대지와 체육장 면적이 적합토록 계획에 반영하였는가? <p>1.1.2 지역사회의 공헌</p> <ul style="list-style-type: none"> · 주변의 주거지, 경관, 분위기와 조화하고 또한 지역사회의 중심으로 어울리는 인상을 줄 수 있도록 계획하였는가? · 학교개방에 있어서 학교 교육에 지장을 주는 일이 없도록 동선을 분리하여 지역민 등이 원활하게 이용 할 수 있도록 계획하였는가? <p>1.2 기타시설</p> <p>1.2.1 교문</p> <ul style="list-style-type: none"> · 차량 출입구와 보행 출입구는 별도로 구분하여 설치하였는가? · 버스 출입이 가능하도록 계획하였는가? · 외부 출입문은 유사시를 대비하여 부출입구를 고려하였는가? <p>2. 토목</p> <p>2.1 토공사</p> <p>2.1.1 부지조성</p> <ul style="list-style-type: none"> · 건축, 토목 및 기타구조물 잔토를 고려하여 건물 및 부지조성 계획고를 조성해야 하며, 특히 부지경계 외곽과 접속처리가 원활하게 하여 인접지역에 피해가 없도록 계획하였는가? · 부지조성에 따른 토량이동 및 정지계획은 배수계획을 감안하여 합리적으로 계획하고, 체육실의 표준 경사방향은 사방구배를 적용하여 체육활동에 지장이 없는 범위 내에서 배수가 원활하도록 계획하였는가? 	

구 분	체 크 항 목	결과 (○, X)
	<p>2.2 배수</p> <p>2.2.1 우수받이(빗물받이)</p> <ul style="list-style-type: none"> 부지주변 우수처리를 해야 할 경우에는 이를 위한 집수시설 및 배수시설을 계획하였는가? <p>2.2.2 맨홀 및 측구</p> <ul style="list-style-type: none"> 맨홀의 설치 장소는 퇴적물 준설 및 용이한 유지관리를 위하여 적정 간격(30m~40m)으로 관거의 방향이 변화하는 곳, 경사가 변화하는 곳, 단차가 발생하는 곳, 관거가 합류하는 곳에 설치하였는가? 	
<p>조경 부분</p>	<p>1. 조경</p> <p>1.1 기본적 사항</p> <p>1.1.1 공통사항</p> <ul style="list-style-type: none"> 조경의 교육적 기능 강화, 조경 수종 선정의 적정화·다양화, 조경 기능·공간별 특성 고려, 환경친화적 옥외학습공간 및 휴게공간을 확보하였는가? <p>1.1.2 수종선정(교목)</p> <ul style="list-style-type: none"> 교사 등의 건물 주변의 교목 배치는 실내의 채광, 통풍 등에 지장을 주지 않도록 설계하였는가? <p>1.1.3 화단</p> <ul style="list-style-type: none"> 설치 위치는 햇볕이 잘 들고 눈에 잘 띄고 또한 관리가 용이한 장소로 계획하였는가? <p>1.2 옥상조경</p> <p>1.2.1 기본적 사항</p> <ul style="list-style-type: none"> 건물의 옥상부분에 식재토심을 고려하여 녹화형태를 결정하였는가? 옥상조경 지반은 수목·토양 및 배수시설 등이 건축물의 구조에 지장이 없도록 설치하였는가? <p>1.2.2 옥상조경기반</p> <ul style="list-style-type: none"> 옥상조경 및 인공지반 조경에는 수목의 정상적인 생육을 위하여 건축물이나 구조물의 하부시설에 영향을 주지 않도록 관수 및 배수시설을 설치하였는가? 옥상 및 인공지반의 조경에는 방수조치를 해야 하며, 식물의 뿌리가 건축물이나 구조물에 침입하지 않도록 하였는가? 	
<p>전기 부분</p>	<p>1. 전기설비</p> <p>1.1 전기샤프트(ES)</p> <ul style="list-style-type: none"> 각 층에서 가능한 한 공급대상의 중심에 위치하도록 하고, 이때 면적은 설치장비 및 배선 공간, 확장성 및 유지 보수 통로를 고려 	

구 분	체 크 항 목	결과 (○, X)
	<p>하였는가?</p> <p>1.2 전력설비</p> <p>1.2.1 수변전 설비</p> <ul style="list-style-type: none"> · 수변전 설비 용량은 전기를 필요로 하는 교육기기, 설비 등을 적절하게 파악하고 수용률을 충분히 검토하여 계획하였는가? · 수·변전실은 층고, 출입문 크기 및 환기시설, 배수시설, 설비용 각종배관 상태를 확인하여 설계하도록 하였는가? <p>1.3 방재설비</p> <p>1.3.1 피뢰 및 접지설비</p> <ul style="list-style-type: none"> · TV 공청설비 안테나를 비롯하여 낙뢰피해가 우려되는 곳에 피뢰 설비를 설치하였는가? · 피뢰침용 접지, 피뢰기용 접지, 고압 기기류 접지, 통신용 접지 등을 설계하였는가? · 접지시스템은 관련 법령 및 규정을 준수하며, 대지 특성을 고려한 최적의 접지 설계를 고려하였는가? <p>1.3.2 경보설비</p> <ul style="list-style-type: none"> · 자동화재 경보설비는 화재 발생을 조기에 감지하여 학생들에게 신속히 알릴 수 있도록 건물 규모에 맞게 적절히 계획하였는가? · 확성기는 각 층마다 설치하되, 각 부분으로부터 하나의 확성기 까지의 수평거리가 25m 이하가 되도록 하고, 당해 층의 각 부분에 유효하게 경보를 발할 수 있도록 설치하였는가? <p>1.3.3 탐지설비</p> <ul style="list-style-type: none"> · 장애의 특성을 고려하여 충분한 안전성을 확보할 수 있고, 외부 공간으로의 접근과 출입이 용이한 위치에 계획한다. 부득이 2층 이상에 계획할 경우 창문과 계단에 안전을 위한 예방책을 마련하였는가? <p>1.2.4 피난설비</p> <ul style="list-style-type: none"> · 발신기는 소방대상물의 각 부분에서 수평거리가 25m 이하가 되도록 설치한다. 다만 복도 또는 별도 구획된 실로서 보행거리가 40m 이상일 경우에는 추가하여 설치하였는가? 	
기계 부분	<p>2. 기계설비</p> <p>2.1.1 급수설비</p> <ul style="list-style-type: none"> · 먹는 물과 급식실로 물을 공급하는 경우에는 저수조를 경유하지 않고 직접 수도꼭지에 연결하여 공급하였는가? <p>2.1.2 급탕설비</p>	

구 분	체 크 항 목	결과 (○, X)
	<p>· 온수공급 방식은 중앙공급 방식을 원칙으로 하되 교실별 특성을 고려해 개별공급 방식으로 설치를 고려하였는가?</p> <p>2.2 가스방재설비</p> <p>2.2.1 소화설비</p> <p>· 소방용 설비에 대해서는 학생의 학습, 생활 등에 지장을 주지 않도록 설치하기 위해 필요한 공간을 적절한 위치에 확보하였는가?</p> <p>2.3 공기조화설비</p> <p>2.3.1 공통사항</p> <p>· 구획별, 시간대별 냉·난방 시간 및 부하량의 편차가 많고 운전 시간이 다양한 점을 고려하여 열원, 공조 등 각종 시스템 선정시 에너지 소비량 해석을 통한 복합시스템(용도별, 사용시간대별 제어 가능한 시스템 구성)을 구축 하였는가?(권장사항)</p> <p>· 지역의 기상 조건, 건물 규모, 설비를 필요로 하는 각 실·공간의 면적과 형태, 이용 목적 및 이용 시간, 학생이나 교직원들의 건강상의 영향, 유지관리 등의 제반 조건을 종합적으로 검토하여 설계하였는가?</p> <p>2.3.2 난방· 냉방</p> <p>· 냉·난방 시설은 경제성·효율성·안전성·편리성·에너지원·유지관리성을 고려하여 설계하였는가?</p> <p>2.3.3 환기</p> <p>· 학생 및 교직원이 재실하는 실에 대하여는 건강한 학습 환경 및 유해물질 저감을 위하여 「학교보건법」에서 규정한 1인당 환기량과 냉·난방온도를 기준으로 환기방식을 설계하였는가?</p>	
통신 부분	<p>3. 방송통신설비</p> <p>3.1 정보통신설비</p> <p>· 행정실, 교무실 등은 비상 국선 전화가 가능하도록 1회선 이상 확보하여 설계하였는가?</p> <p>3.2 방송설비</p> <p>· 전관방송설비는 비상방송설비와 연동이 가능하도록 하였는가?</p> <p>· 교내 방송 및 영상설비는 디지털시스템을 계획하고, 전관, 학년별, 교실별 등 부분적인 방송이 가능하도록 설계하였는가?</p>	
특기 사항	체크결과 (X)는 사유를 별도 기재 바랍니다.	